

# オプション部材

## グラウンドフック

グラウンドフック



(入数50)

**G1**

ステンレス

¥390/個

## Wグラウンドフック

Wグラウンドフック



(入数50)

**G2**

ステンレス

¥410/個

## I型グラウンドフック

I型グラウンドフック



(入数50)

**G3**

ステンレス

¥420/個

## シャックル6φ

シャックル6φ

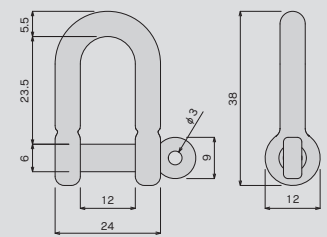
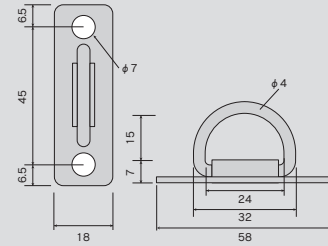
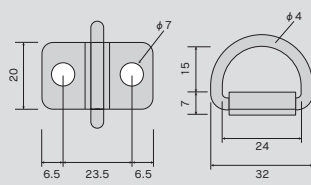
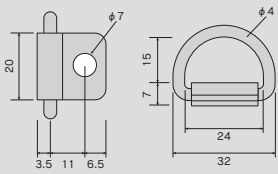


(入数30)

**G51**

スチール

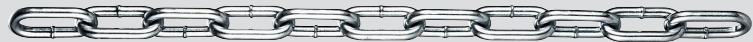
¥300/個



## チェーン(スチール・ステンレス)

※納期はその都度お問い合わせください。

- テント、シートのウエイトとしてご使用できます。
- 出荷単位は、1本となります。



### ■ チェーン(スチール)

品番	商品名	材質	線径	重量	入数	価格
C11	チェーン 3φ	スチール	3.0mmφ	150g/m	1本 (30m)	¥16,000/本
C12	チェーン 4φ		4.0mmφ	277g/m		¥19,000/本
C13	チェーン 4.8φ		4.8mmφ	400g/m		¥26,000/本
C14	チェーン 5.5φ		5.5mmφ	533g/m		¥33,000/本

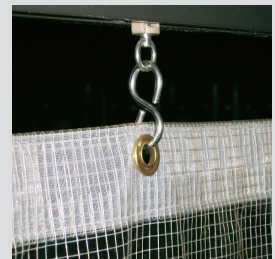
### ■ チェーン(ステンレスSUS304)

品番	商品名	材質	線径	重量	入数	価格
C21	チェーン 3φ	ステンレス SUS304	3.0mmφ	153g/m	1本 (30m)	¥43,000/本
C22	チェーン 4φ		4.0mmφ	266g/m		¥52,000/本
C23	チェーン 5φ		5.0mmφ	430g/m		¥73,000/本
C24	チェーン 6φ		6.0mmφ	633g/m		¥106,000/本

## Sカン(ステンレス SUS304)

- ランナーとハトメをつなぐのにご使用ください。
- バラ出荷可能、1個からでも対応します。

品番	商品名	L寸法	線径	入数	単価	ケース価格
U91	Sカン 23mm用	23.0mm	2.0mm	600個	¥40	¥24,000
U92	Sカン 28mm用	27.6mm	2.3mm	600個	¥45	¥27,000
U93	Sカン 37mm用	37.0mm	3.0mm	400個	¥65	¥26,000
U94	Sカン 45mm用	45.0mm	4.0mm	200個	¥115	¥23,000
U95	Sカン 52mm用	51.6mm	4.8mm	200個	¥220	¥44,000



## ワンタッチフック

- ブランドフックと使用し、シートを固定します。
- D30レールとワンタッチランナーを使用の際、キャップストップにシートを取り付ける場合に使用すると、シートの高さがそろいます。

ワンタッチフック



(入数50)

G31

スチール  
¥200/個

G41

ステンレス  
¥380/個

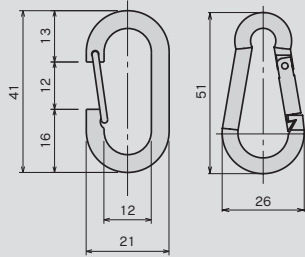
ナスカン



(入数50)

G46

ステンレス  
¥380/個



## OSキャップセット

PAT.製品

- 2種類の樹脂でキャップの取付け、取外しが簡単可能!
- シートとランナーの取付けが簡単に行えます。
- ハトメの位置でレールとシートの隙間を最小に!
- ランナー以外へのシートの取付けにも使用いただけます。  
※ハトメの大きさは、内寸φ10~12mm

OSキャップセット(ホワイト)



(入数100)

G63

樹脂  
¥200/組

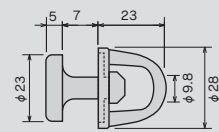
OSキャップセット(ダーク)



(入数100)

G64

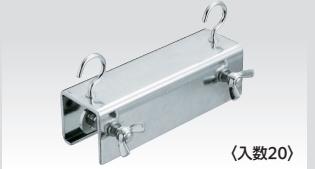
樹脂  
¥200/組



## 吊金具A

- あて木を通してカーペット等を挟み、吊ってください。傷つけずに吊ることが出来ます。
- レールだけでなく、他の什器にも使用できます。

吊金具A



(入数20)

15Y61

ユニクロ  
¥3,000/個

## 吊金具B

- あて木を通してカーペット等を挟み、吊ってください。傷つけずに吊ることが出来ます。
- レールだけでなく、他の什器にも使用できます。

吊金具B



(入数50)

15Y62

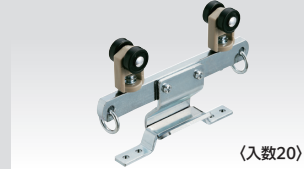
ユニクロ  
¥1,500/個



## 吊金具C (D40用)

- あて木に金具を打ち付けてカーペットを吊ってください。
- 黒板・ボード類にも使用できます。

吊金具C(D40用)



(入数20)

15Y63

ユニクロ  
¥2,800/個



## マットクリッパー

- 軽量のカーペットやマット等を吊るのにご使用ください。
- フニロでしっかり挟みます。
- 取付け、取外しがワンタッチで簡単に行えます。

マットクリッパー



(入数50)

15Y66

ニッケル  
¥450/個



## オープンパッドアイ

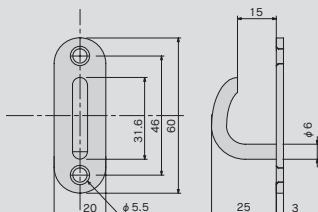
オープンパッドアイ



(入数50)

G6

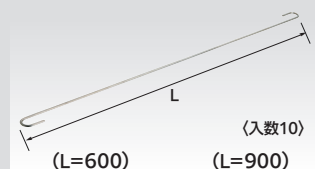
ステンレス  
¥900/個



## ネットハンガー

- 防犯ネットを下部のみ使用したい場合にお使いください。
- その他にも幅広い用途でご使用いただけます。
- 別寸サイズ加工も可能です。  
納期・価格をお問合せください。

ネットハンガー



(入数10)

(L=600)

15T83

ステンレス  
¥2,300/本

(L=900)

15T84

ステンレス  
¥3,000/本

# オプション部材

# 寸切りボルト(W3/8用)施工用部材

工場・倉庫内で施工に便利な寸切りボルト(W3/8)用部材をご用意しました。お問い合わせください。



## 寸切りボルト用部品

準既製品

\*準既製品は納期がかかる場合があります。

### 寸切りボルト取付金具

W3/8ボルト用

準



W3/8 ナット付  
(入数20)

00Y59  
スチール/ユニクロ  
¥1,800/個

### D40寸切りボルト用爪

W3/8ボルト用

準



W3/8 ナット付  
(入数20)

適合レール: SG/XG/D40

15Y56  
スチール/ユニクロ  
¥1,300/個

### D30寸切りボルト用爪

W3/8ボルト用

準



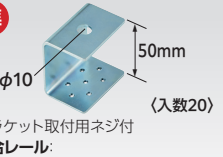
W3/8 ナット付  
(入数20)

適合レール: D30

12Y56  
スチール/ユニクロ  
¥1,250/個

### 寸切りボルト用ブラケット取付金具

準



φ10  
50mm  
(入数20)

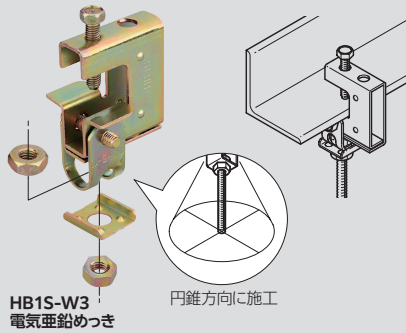
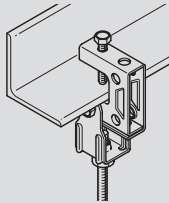
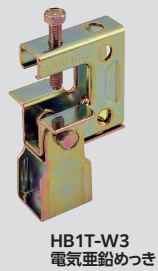
ブラケット取付用ネジ付  
適合レール: XG/D40/D30/ペンダーレール

00Y57  
スチール/ユニクロ  
¥1,700/個

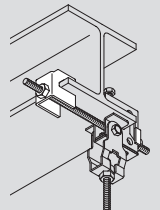
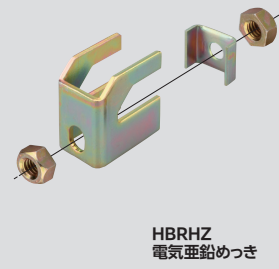
※レールに対して取付金具が写真と同じ向きになるようブラケットを取付けてください。また、向きが交互になるよう取り付けてください。

## ネグロス電工製 吊り・補強・振れ止め金具。寸切りボルト(W3/8用) お問い合わせください。

### 形鋼用吊り金具

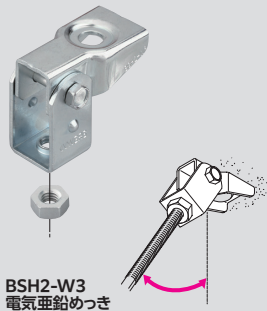
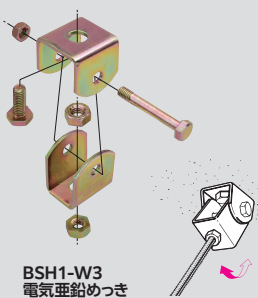


### 吊金具補強金具

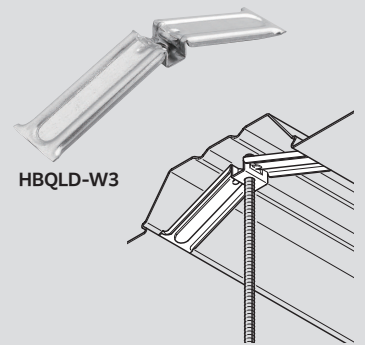
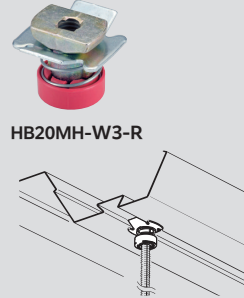


※カーテンの開け閉めなどランナーの走行により吊り金具がずれる可能性があります。安全のため必ず吊金具補強金具とともにご使用ください。

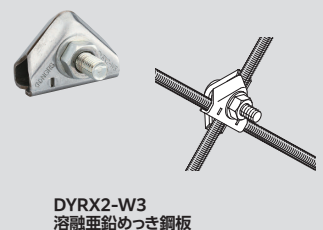
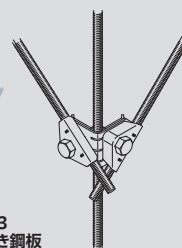
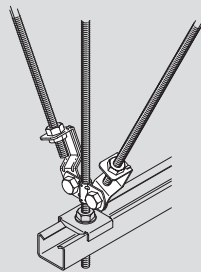
### 天井用吊り金具



### デッキ用吊り金具



### 振れ止め金具



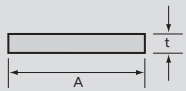
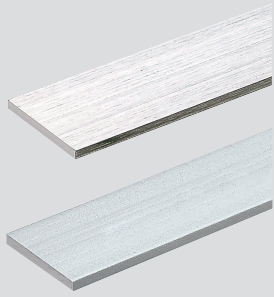


# アルミ・ステンレス形材

※納期はその都度お問い合わせください。

## フラットバー

■アルミフラットバー  
材質:アルミ 仕上:アルマイト 長さ:4m (入数20)



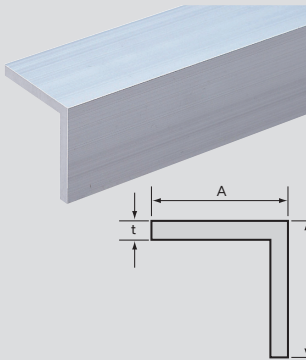
品番	商品名 (t×A)	価格
89L41	アルミフラットバー 2×15	¥3,450/本
89L42	アルミフラットバー 2×20	¥4,000/本
89L43	アルミフラットバー 2×25	¥4,600/本
89L44	アルミフラットバー 2×30	¥5,200/本
89L45	アルミフラットバー 2×35	¥5,800/本
89L46	アルミフラットバー 2×40	¥6,400/本
89L48	アルミフラットバー 2×50	¥7,600/本
89L51	アルミフラットバー 3×15	¥4,300/本
89L52	アルミフラットバー 3×20	¥5,150/本
89L53	アルミフラットバー 3×25	¥6,100/本
89L54	アルミフラットバー 3×30	¥7,000/本
89L55	アルミフラットバー 3×35	¥7,900/本
89L56	アルミフラットバー 3×40	¥8,800/本
89L58	アルミフラットバー 3×50	¥10,600/本
89L61	アルミフラットバー 4×15	¥5,200/本
89L62	アルミフラットバー 4×20	¥6,400/本
89L63	アルミフラットバー 4×25	¥7,600/本
89L64	アルミフラットバー 4×30	¥8,800/本
89L66	アルミフラットバー 4×40	¥11,200/本
89L68	アルミフラットバー 4×50	¥13,700/本

■ステンフラットバー  
材質:ステンレス(SUS304) 仕上:COLD 長さ:4m (入数20)

品番	商品名 (t×A)	価格
89L11	ステンフラットバー 2×15	¥10,600/本
89L12	ステンフラットバー 2×20	¥13,700/本
89L13	ステンフラットバー 2×25	¥16,700/本
89L14	ステンフラットバー 2×30	¥19,700/本
89L16	ステンフラットバー 2×40	¥26,100/本
89L18	ステンフラットバー 2×50	¥31,600/本
89L21	ステンフラットバー 3×15	¥12,800/本
89L22	ステンフラットバー 3×20	¥16,000/本
89L23	ステンフラットバー 3×25	¥19,800/本
89L24	ステンフラットバー 3×30	¥23,500/本
89L26	ステンフラットバー 3×40	¥30,800/本
89L28	ステンフラットバー 3×50	¥38,000/本

## 等辺アングル

■アルミ等辺アングル  
材質:アルミ 仕上:アルマイト 長さ:4m (入数16)

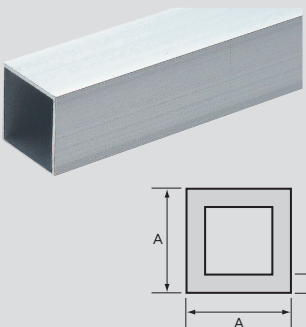


品番	商品名 (t×A×A)	価格
89A41	アルミ等辺アングル 1.5×15×15	¥4,450/本
89A42	アルミ等辺アングル 1.5×20×20	¥5,400/本
89A43	アルミ等辺アングル 1.5×25×25	¥6,250/本
89A44	アルミ等辺アングル 1.5×30×30	¥7,200/本
89A46	アルミ等辺アングル 1.5×38×38	¥8,650/本
89A47	アルミ等辺アングル 1.5×45×45	¥9,950/本
89A48	アルミ等辺アングル 1.5×50×50	¥10,900/本
89A51	アルミ等辺アングル 2×15×15	¥5,250/本
89A52	アルミ等辺アングル 2×20×20	¥6,450/本
89A53	アルミ等辺アングル 2×25×25	¥7,650/本
89A54	アルミ等辺アングル 2×30×30	¥8,900/本
89A55	アルミ等辺アングル 2×35×35	¥10,100/本
89A56	アルミ等辺アングル 2×40×40	¥11,300/本
89A58	アルミ等辺アングル 2×50×50	¥13,700/本

品番	商品名 (t×A×A)	価格
89A61	アルミ等辺アングル 3×15×15	¥6,800/本
89A62	アルミ等辺アングル 3×20×20	¥8,600/本
89A63	アルミ等辺アングル 3×25×25	¥10,400/本
89A64	アルミ等辺アングル 3×30×30	¥12,200/本
89A65	アルミ等辺アングル 3×35×35	¥14,000/本
89A66	アルミ等辺アングル 3×40×40	¥15,800/本
89A68	アルミ等辺アングル 3×50×50	¥19,600/本

## 等辺角パイプ

■アルミ等辺角パイプ  
材質:アルミ 仕上:アルマイト 長さ:4m (入数8)



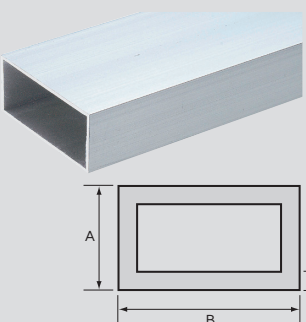
品番	商品名 (t×A×A)	価格
89P41	アルミ等辺角パイプ 1.5×15×15	¥8,450/本
89P42	アルミ等辺角パイプ 1.5×20×20	¥10,300/本
89P43	アルミ等辺角パイプ 1.5×25×25	¥12,100/本
89P44	アルミ等辺角パイプ 1.5×30×30	¥13,900/本
89P52	アルミ等辺角パイプ 2×20×20	¥12,300/本
89P53	アルミ等辺角パイプ 2×25×25	¥14,700/本
89P54	アルミ等辺角パイプ 2×30×30	¥17,100/本
89P55	アルミ等辺角パイプ 2×35×35	¥19,500/本
89P56	アルミ等辺角パイプ 2×40×40	¥21,900/本
89P58	アルミ等辺角パイプ 2×50×50	¥26,700/本

■アルミ等辺角パイプ75角  
材質:アルミ 仕上:ステンカラー 長さ:4m (入数4)

品番	商品名	価格
76B40SC	アルミ等辺角パイプ 2×75×75	¥40,000

## 不等辺角パイプ

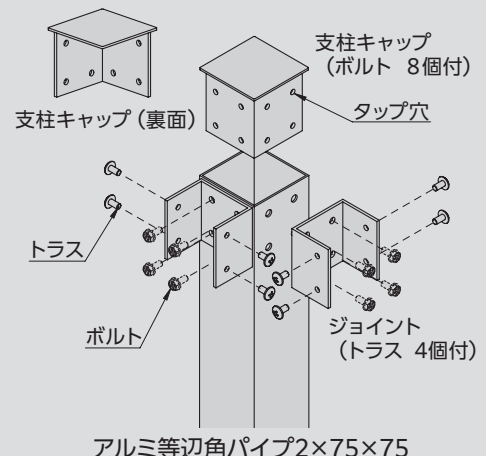
■アルミ不等辺角パイプ  
材質:アルミ 仕上:アルマイト 長さ:4m (入数8)



品番	商品名 (t×A×B)	価格
89F41	アルミ不等辺角パイプ 1.5×15×20	¥9,350/本
89F42	アルミ不等辺角パイプ 1.5×15×25	¥10,300/本
89F43	アルミ不等辺角パイプ 1.5×15×30	¥11,200/本
89F51	アルミ不等辺角パイプ 2×15×20	¥11,100/本
89F52	アルミ不等辺角パイプ 2×20×25	¥13,500/本
89F53	アルミ不等辺角パイプ 2×20×30	¥14,700/本
89F54	アルミ不等辺角パイプ 2×20×40	¥17,100/本
89F55	アルミ不等辺角パイプ 2×25×40	¥18,300/本
89F56	アルミ不等辺角パイプ 2×25×50	¥20,700/本
89F57	アルミ不等辺角パイプ 2×30×40	¥19,500/本
89F58	アルミ不等辺角パイプ 2×30×50	¥21,900/本
89F59	アルミ不等辺角パイプ 2×40×60	¥26,800/本

■75角用支柱キャップ/ジョイント  
材質:スチール 仕上:ユニクロ (入数4)

品番	商品名	価格
76Y11	75角用支柱キャップ(ボルトネジ付)	¥2,500
76Y21	75角用ジョイント(トラスネジ付)	¥1,600



アルミ等辺角パイプ2×75×75

OS新製品・施工事例  
ラインナップ

OSマルキーゼ  
(パーゴラ用部材)

OS間仕切ポール  
ネットカーテン

OSエコーレル  
(カーテンレール)

OSソフトマックスネットシート

OSのれんシート  
フレーム

テント用部材

オプション部材  
各種形材