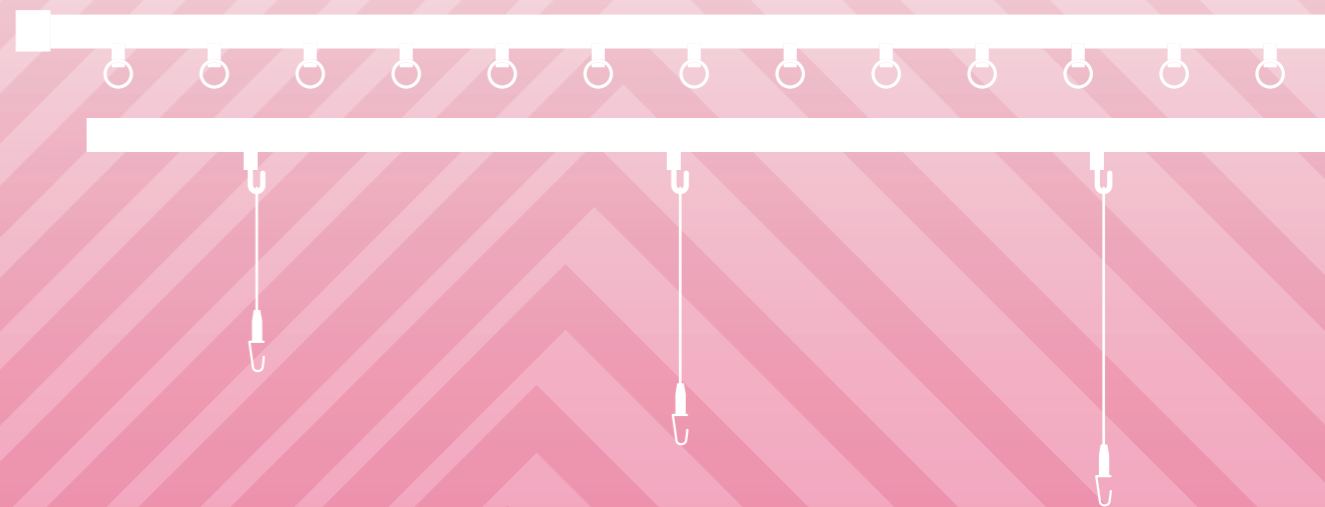


OS

OS CURTAIN RAIL CATALOG

OS CURTAIN RAIL CATALOG



OS

OS カーテンレール カタログ
〈一般レール・ピクチャーレール〉

価格改定
(2023年1月5日受注分より)

製造元

JIS認証取得工場

 **岡田装飾金物株式会社**

〒581-0054 大阪府八尾市南亀井町1丁目1-40

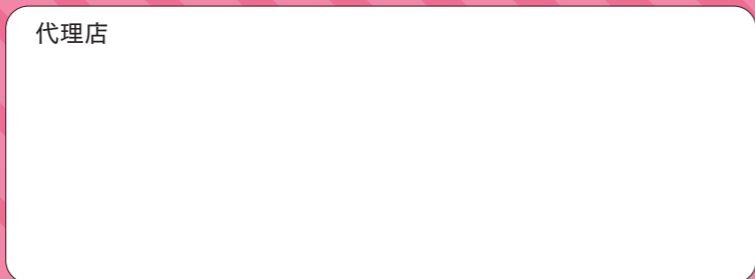
TEL **072-995-8100**

FAX **072-995-8200**

E-mail eigy@os-rail.co.jp

ホームページ <https://www.os-rail.co.jp>

代理店



- このカタログの掲載内容は令和4年10月現在のものです。
- 製品の色は印刷のため実物とは多少異なる場合があります。
- 諸事情により、予告なく商品の仕様・価格の変更、廃止を行う場合があります。



この印刷物は環境にやさしい大豆インキ及び一部クリーンエネルギーを使用して生産しております。



ホームページ

<https://www.os-rail.co.jp>

 **OKADA**
岡田装飾金物株式会社

2022・11▶

信頼のJISマークが保証する OS カーテンレール

カーテンレールは生産工程、品質管理、製造データなど
厳しい審査を受け、JIS認証取得工場生産されています。
お客様に安心をお届けする高品質商品です。



GB0508150
JIS規格 A-4802
(ダンディー イーグル スーパーA)

必ずお読みください.....取付される方へのお願い

注意 取付けの際のご注意

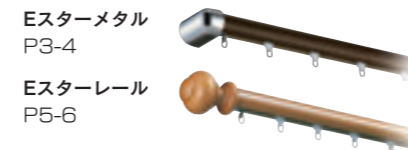
- カーテンレール以外の目的によるご使用は、危険ですので避けてください。
- カーテンレールは、長尺商品です。
屋内で持ち運ぶ際には、周囲に傷害を与えないように注意してください。
カットした際、レール断面が鋭角になる場合があります。充分注意して扱ってください。
- カーテンレールの強度は、JISA4802の規定に基づいて製作されています。
取付には必ず壁の材質や強度をご確認の上、ご使用ください。
- レール・ブラケットの取付け方やレールのはめ込み具合で、部材の強度が出ない場合があります。落下等の危険がありますので、必ず以下のことをご確認ください。
 - ①取付ビスは、必ずビスのきく所（根太材）を選んで根元までキッチリ締め付けてください。
 - ②取付け場所が集成材・石膏ボードや12mm以下のベニヤ材等の場合は、衝撃や重さで割れたり、取付ビスが簡単にゆるんで危険です。
 - ③中空構造の壁、天井やコンクリート、タイル等への取付けの場合は、専用金具で確実に取付けてください。
 - ④一部のブラケットは、ワンタッチ式になっています。レールのはめ込み具合を必ず目でお確かめください。
- カーテンレールまたはカーテンにぶら下がったり、何かを引っ掛けたりして、大きな力を加えないでください。落下の危険性があります。
- カーテンレール取付け完了のときは、再度それぞれの部材が確実に取り付けられているか、安全をご確認ください。

表示価格

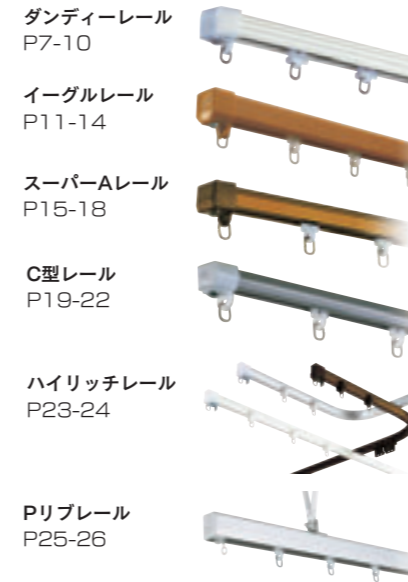
表示価格は、本体価格（税抜き価格）です。消費税は含まれておりません。

CONTENTS

装飾レール



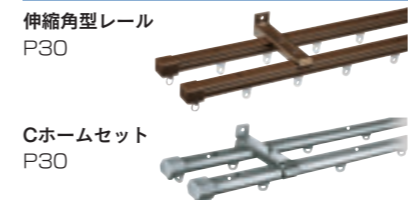
一般レール・特殊レール



ピクチャーレール



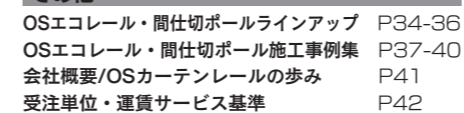
セットレール



装飾・一般レールオプション 施工用品・カーテン用品



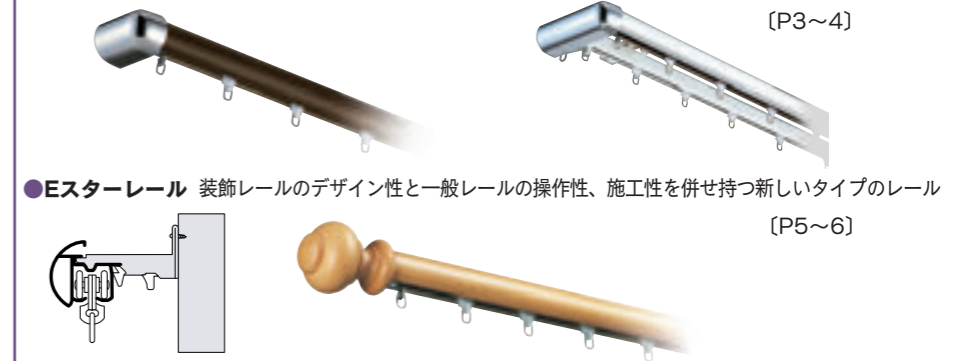
その他



当社オリジナルが好評！

OS 装飾レール [P3~6]

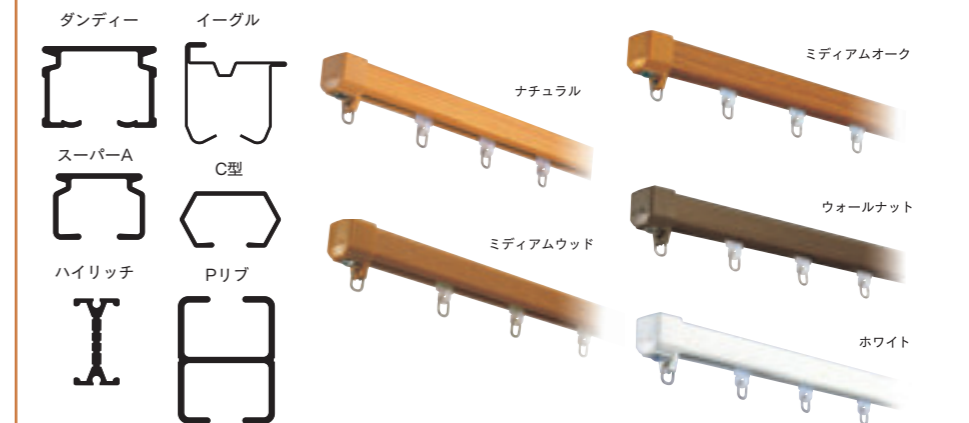
- 当社オリジナルの木調キャップ、ランナー、レールが好評！割れない、反らない、滑り良好、木製のようなクレームなし
- 3.1mも1本もので対応可能
- 1セットから販売
- 寸法カットに短納期で対応（12時までの受注分は翌営業日に出荷可能）
- Eスターメタル Eスターレールにメタルキャップでニューモダンなカーテンレール [P3~4]



各種カーテンレールを取り揃え！

OS 一般レール [P7~26]

- ダンディーレール：重量用、高級業務用レールの決定版
- イーグルレール：住宅向けの高機能レール 当社木目柄が好評
- スーパーAレール：豊富なバリエーション（レール10種類、部品多数）の軽量級レール
- C型レール：リーズナブル、集合住宅に最適！
- ハイリッチレール：現場で簡単に自在曲可能、出窓に最適
- Pリブレール：中間吊り専用、病院等に最適、ベッドルームや点滴レールに



- 寸法カット、別注工事用セットOK 一本から、短期間に対応！（12時までの受注分は翌営業日に出荷可能）
 - 別注カーブレールに短納期で対応！（業界最短）（12時までの受注分は翌々営業日に出荷可能）
- *詳しくは各レールのページをご参照下さい。

住宅から大型施設まで7種類を用意

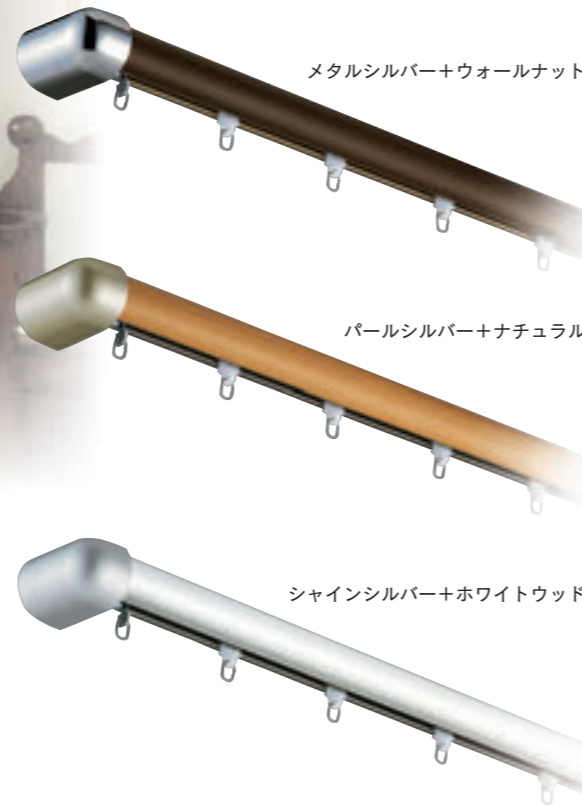
OS ピクチャーレール [P27~29]

- 7種類3色のレールを用意 先付用（9.5mm・12.5mm用）、後付用
- 使用方法に応じた各種のランナーフックを用意、ワイヤーハンガーも大好評
- 住宅に取り付け簡単マイピクチャーが大好評！リーズナブルな価格設定



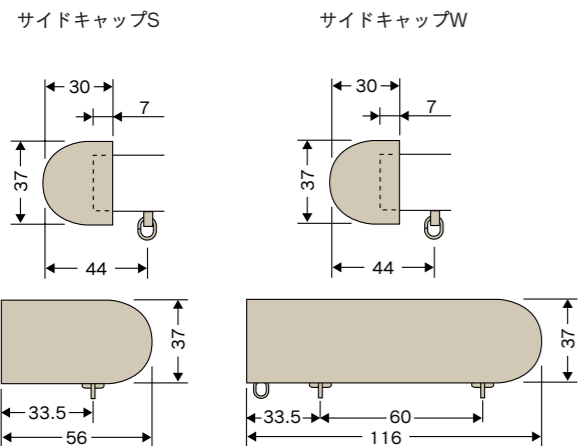
OS Eスターメタル

Eスターレール（木目調）にメタル色のキャップをあわせたニューモダンなカーテンレールです。



レール/アルミニウム合金押出型材(合成樹脂木目被膜)・ブラケット/金属メラミン焼付塗装・サイドキャップ・ランナー/合成樹脂製
※在庫なくなり次第廃番

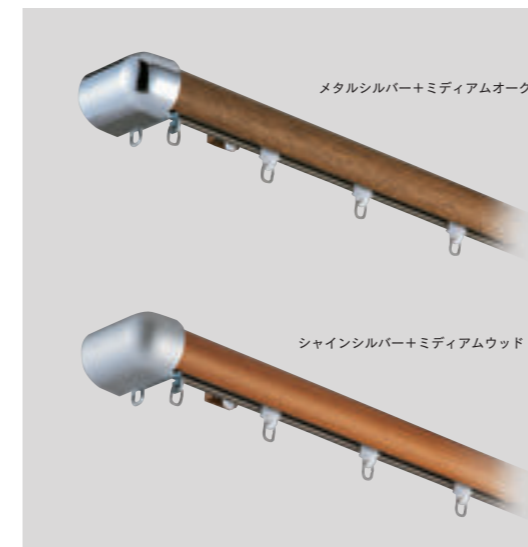
飾りキャップ寸法図



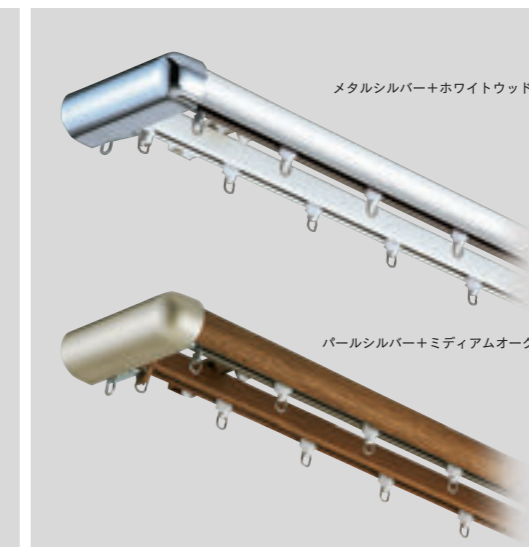
Eスターメタル(プロエース) (MG入) 工事用セット梱包価格

■ 1.1m						
品番	キャップ仕上	レール仕上	単価	入数	梱包価格	仕様 (1セット)
23SM11 (キャップS)	メタルシルバー	ナチュラル	9,000	12セット	108,000	Eスターレール 1本
23WM11 (キャップW)	パールシルバー	ミディアムウッド				サイドキャップ 1組
	シャインシルバー	ウォールナット	9,200	12セット	110,400	Eランナー 10個
		ホワイトウッド				Eマグネットランナー (両開) 1組
■ 2.1m						
品番	キャップ仕上	レール仕上	単価	入数	梱包価格	仕様 (1セット)
23SM21 (キャップS)	メタルシルバー	ナチュラル	12,040	12セット	144,480	Eスターレール 1本
23WM21 (キャップW)	パールシルバー	ミディアムウッド				サイドキャップ 1組
	シャインシルバー	ウォールナット	12,240	12セット	146,880	Eランナー 18個
		ホワイトウッド				Eマグネットランナー (両開) 1組
■ 3.1m						
品番	キャップ仕上	レール仕上	単価	入数	梱包価格	仕様 (1セット)
23SM31 (キャップS)	メタルシルバー	ナチュラル	15,880	12セット	190,560	Eスターレール 1本
23WM31 (キャップW)	パールシルバー	ミディアムウッド				サイドキャップ 1組
	シャインシルバー	ウォールナット	16,080	12セット	192,960	Eランナー 26個
		ホワイトウッド				Eマグネットランナー (両開) 1組

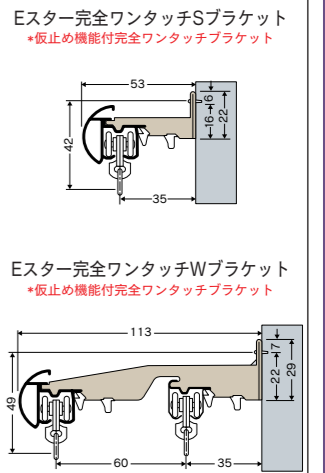
Eスターメタル組込みセット：シングル



Eスターメタル組込みセット：ダブル



取付寸法図



Eスターメタル組込みSセット梱包価格

■ シングル：2.1m						
品番	キャップ仕上	レール仕上	単価	入数	梱包価格	仕様 (1セット)
23SS21 (キャップS)	メタルシルバー	ナチュラル	12,770	6セット	76,620	Eスターメタル(プロエース) 工事用セット 1セット
	パールシルバー	ミディアムオーク				Eスター完全ワンタッチ Sプラケット 3個
	シャインシルバー	ウォールナット				
		ホワイトウッド				

Eスターメタル組込みWセット梱包価格

■ ダブル：2.1m						
品番	キャップ仕上	レール仕上	単価	入数	梱包価格	仕様 (1セット)
23WW21 (キャップW)	メタルシルバー	ナチュラル	17,020	6セット	102,120	Eスターメタル(プロエース) 工事用セット 1セット
	パールシルバー	ミディアムオーク				イーグル(MG)入工事用セット 1セット
	シャインシルバー	ウォールナット				Eスター完全ワンタッチ Wプラケット 3個
		ホワイトウッド				

■ シングル：3.1m

品番	キャップ仕上	レール仕上	単価	入数	梱包価格	仕様 (1セット)
23SS31 (キャップS)	メタルシルバー	ナチュラル	17,030	6セット	102,180	Eスターメタル(プロエース) 工事用セット 1セット
	パールシルバー	ミディアムオーク				Eスター完全ワンタッチ Sプラケット 5個
	シャインシルバー	ウォールナット				
		ホワイトウッド				

■ ダブル：3.1m

品番	キャップ仕上	レール仕上	単価	入数	梱包価格	仕様 (1セット)
23WW31 (キャップW)	メタルシルバー	ナチュラル	22,950	6セット	137,700	Eスターメタル(プロエース) 工事用セット 1セット
	パールシルバー	ミディアムオーク				イーグル(MG)入工事用セット 1セット
	シャインシルバー	ウォールナット				Eスター完全ワンタッチ Wプラケット 5個
		ホワイトウッド				

Eスターメタル部品

サイドキャップS ※明止金具付 ※左右1組 23T38 メタルシルバー・パールシルバー・シャインシルバー 5組入@¥3,400	サイドキャップW ※明止金具付 ※左右1組 23T39 メタルシルバー・パールシルバー・シャインシルバー 5組入@¥3,600	Eスター完全ワンタッチSプラケット 22T41 ナチュラル・ミディアムウッド・ミディアムオーク・ウォールナット・ホワイト 100ヶ入@¥190 バラ@¥210	Eスター完全ワンタッチWプラケット 22T42 ナチュラル・ミディアムウッド・ミディアムオーク・ウォールナット・ホワイト 30ヶ入@¥410 バラ@¥450	E中間ストップ 6T39 ユニクロ 100ヶ入@¥110
Eランナー 6T11 共通 500ヶ入@¥55	連結Eランナー (8ヶ入) 6T12 共通 75セット入@¥440	Eマグネットランナー (両開) 6T21 共通 30組入@¥500	E片マグネットランナー (片開) 6T22 共通 30ヶ入@¥380	Eジョイント 6T61 ステンレス 20ヶ入@¥320
Eスターレール ナチュラル・ミディアムウッド・ミディアムオーク・ウォールナット・ホワイトウッド 22L10 1.1m用 (1.03m) 12本入 @¥ 4,200 22L20 2.1m用 (2.03m) 12本入 @¥ 6,800 22L30 3.1m用 (3.03m) 12本入 @¥10,200 *寸法カットレール価格は、必要レール寸法が取れる「レール価格」にカット費1ヶ所当り上代400円を加算します。				

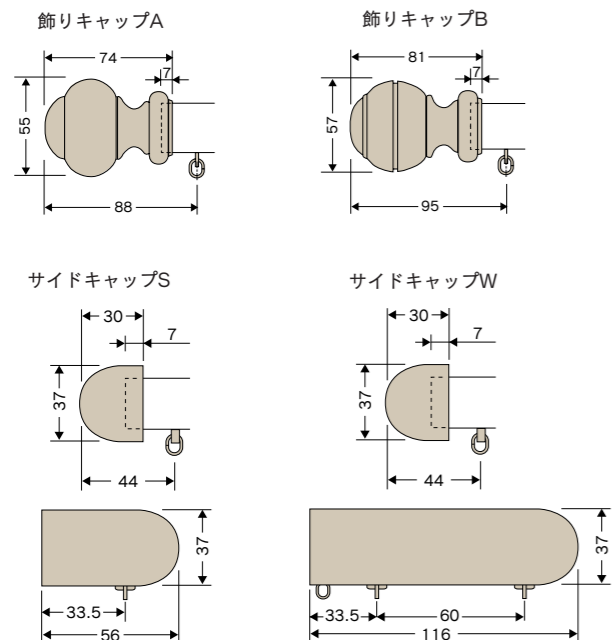
OS Eスターレール

装飾レールのデザイン性と機能レールの操作性を併せ持つ新しいタイプのレールです。



レール/アルミニウム合金押出型材(合成樹脂木目被膜)・ブラケット/金属メラミン焼付塗装・飾りキャップ・サイドキャップ・ランナー/合成樹脂製
※在庫なくなり次第廃番

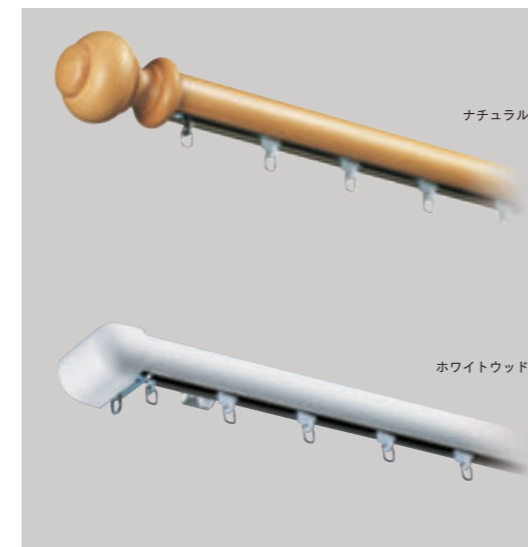
飾りキャップ寸法図



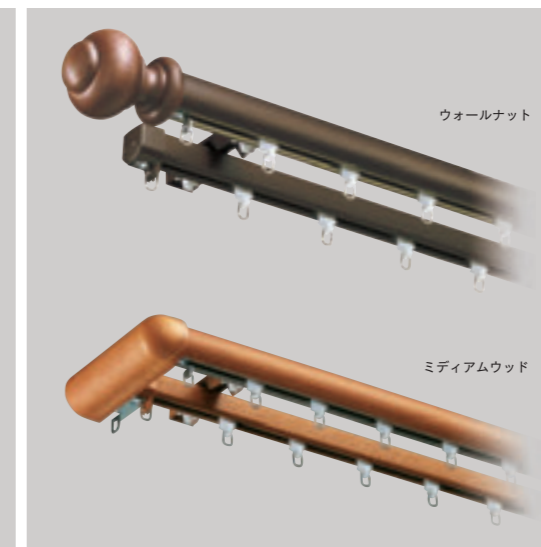
Eスター (プロエース) (MG入) 工事用セット梱包価格

■1.1m					
品番	仕上	単価	入数	梱包価格	仕様 (1セット)
22AM11 (キャップA)	ナチュラル	8,300	12セット	99,600	Eスターレール 1本
22BM11 (キャップB)	ミディアムウッド				飾りキャップ 1組
	ミディアムオーク				Eランナー 10個
	ウォールナット				Eマグネットランナー (両開) 1組
■2.1m					
品番	仕上	単価	入数	梱包価格	仕様 (1セット)
22AM21 (キャップA)	ナチュラル	11,340	12セット	136,080	Eスターレール 1本
22BM21 (キャップB)	ミディアムウッド				飾りキャップ 1組
	ミディアムオーク				Eランナー 18個
	ウォールナット				Eマグネットランナー (両開) 1組
■3.1m					
品番	仕上	単価	入数	梱包価格	仕様 (1セット)
22AM31 (キャップA)	ナチュラル	15,180	12セット	182,160	Eスターレール 1本
22BM31 (キャップB)	ミディアムウッド				飾りキャップ 1組
	ミディアムオーク				Eランナー 26個
	ウォールナット				Eマグネットランナー (両開) 1組

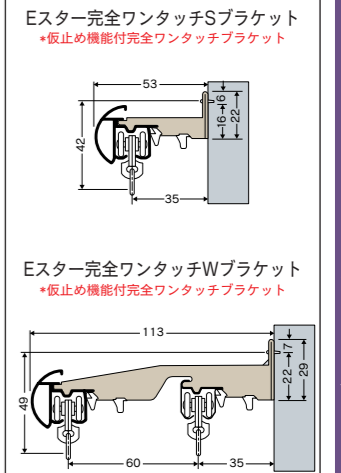
Eスター組込みセット：シングル



Eスター組込みセット：ダブル



取付寸法図



Eスター組込みSセット梱包価格

■シングル：2.1m

品番	仕上	単価	入数	梱包価格	仕様 (1セット)
22AS21 (キャップA)	ナチュラル	12,070	6セット	72,420	Eスター(プロエース)工事用セット 1セット
22BS21 (キャップB)	ミディアムウッド				
22SS21 (キャップS)	ミディアムオーク				
	ウォールナット				
	ホワイトウッド				Eスター完全ワンタッチSブラケット 3個

■シングル：3.1m

品番	仕上	単価	入数	梱包価格	仕様 (1セット)
22AS31 (キャップA)	ナチュラル	16,330	6セット	97,980	Eスター(プロエース)工事用セット 1セット
22BS31 (キャップB)	ミディアムウッド				
22SS31 (キャップS)	ミディアムオーク				
	ウォールナット				
	ホワイトウッド				Eスター完全ワンタッチSブラケット 5個

Eスター組込みWセット梱包価格

■ダブル：2.1m

品番	仕上	単価	入数	梱包価格	仕様 (1セット)
22AW21 (キャップA)	ナチュラル	16,120	6セット	96,720	Eスター(プロエース)工事用セット 1セット
22BW21 (キャップB)	ミディアムウッド				イーグル(MG入)工事用セット 1セット
22WW21 (キャップW)	ウォールナット	16,320	6セット	97,920	Eスター完全ワンタッチWブラケット 3個
	ホワイトウッド				

■ダブル：3.1m

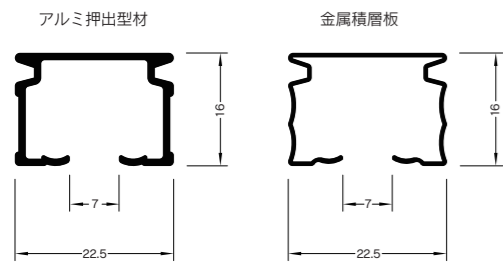
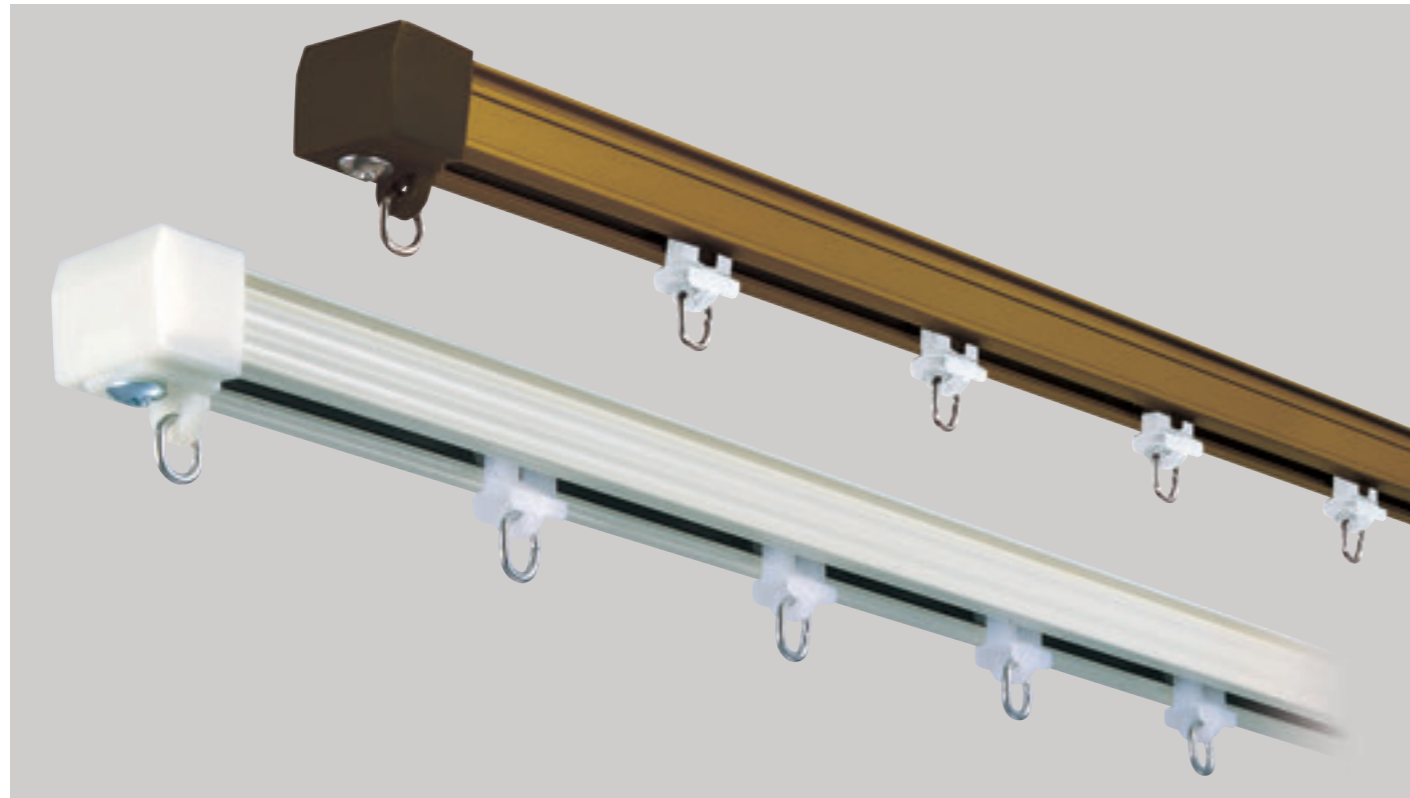
品番	仕上	単価	入数	梱包価格	仕様 (1セット)
22AW31 (キャップA)	ナチュラル	22,050	6セット	132,300	Eスター(プロエース)工事用セット 1セット
22BW31 (キャップB)	ミディアムウッド				イーグル(MG入)工事用セット 1セット
22WW31 (キャップW)	ウォールナット	22,250	6セット	133,500	Eスター完全ワンタッチWブラケット 5個
	ホワイトウッド				

Eスター部品

飾りキャップA ※左右1組 22T31 ナチュラル・ミディアムウッド・ミディアムオーク・ウォールナット 5組入@ ¥2,700	飾りキャップB ※左右1組 22T32 ナチュラル・ミディアムウッド・ミディアムオーク・ウォールナット・ホワイトウッド 5組入@ ¥2,700	サイドキャップS ※明止め金具付 ※左右1組 22T38 ナチュラル・ミディアムウッド・ミディアムオーク・ウォールナット・ホワイトウッド 5組入@ ¥2,700	サイドキャップW ※明止め金具付 ※左右1組 22T39 ナチュラル・ミディアムウッド・ミディアムオーク・ウォールナット・ホワイトウッド 5組入@ ¥2,900	壁面キャップ ※左右1組 22T35 ナチュラル・ミディアムウッド・ミディアムオーク・ウォールナット・ホワイトウッド 5組入@ ¥2,300	壁付ソケット ※左右1組 22T36 ナチュラル・ミディアムウッド・ミディアムオーク・ウォールナット・ホワイトウッド 10ヶ入@ ¥1,150
Eランナー 6T11 共通 500ヶ入@ ¥55	連結Eランナー (8ヶ入) 6T12 共通 75セット入@ ¥440	Eマグネットランナー (両開) 6T21 共通 30組入@ ¥500	E片マグネットランナー (片開) 6T22 共通 30ヶ入@ ¥380	Eスター完全ワンタッチSブラケット 22T41 ナチュラル・ミディアムウッド・ミディアムオーク・ウォールナット・ホワイト 100ヶ入@ ¥190 パラ@ ¥210	Eスター完全ワンタッチWブラケット 22T42 ナチュラル・ミディアムウッド・ミディアムオーク・ウォールナット・ホワイト 30ヶ入@ ¥410 パラ@ ¥450
E中間ストップ 6T39 ユニクロ 100ヶ入@ ¥110	Eジョイント 6T61 ステンレス 20ヶ入@ ¥320	Eスターレール ナチュラル・ミディアムウッド・ミディアムオーク・ウォールナット・ホワイトウッド 22L10 1.1m用 (1.03m) 12本入 @ ¥4,200 22L20 2.1m用 (2.03m) 12本入 @ ¥6,800 22L30 3.1m用 (3.03m) 12本入 @ ¥10,200 *寸法カットレール価格は、必要レール寸法が取れる「レール価格」にカット費1ヶ所当り上代400円を加算します。			

OS ダンディーレール

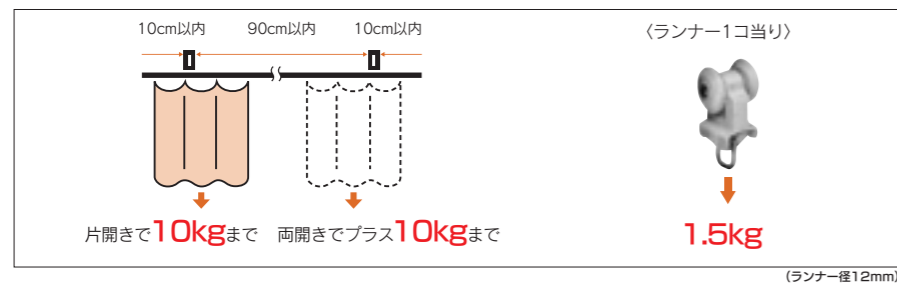
優れたデザイン、性能で一般家庭からオフィス、学校、ホテルなど幅広い用途にお使いいただける業務用レールの決定版です。



レールの材質と仕上

- アルミシルバー
アルミニウム合金押出型材：アルマイト仕上
- アルミブロンズ
アルミニウム合金押出型材：ブロンズ仕上
- アルミホワイト
アルミニウム合金押出型材：ホワイト仕上
- シルバー
合成樹脂被膜金属積層板：シルバー仕上
- ブロンズ
合成樹脂被膜金属積層板：ブロンズ仕上
- ホワイト
合成樹脂被膜金属積層板：ホワイト仕上

■ブラケット取付間隔とカーテン適性重量表



製品特長

- お部屋の雰囲気に合わせて6色を取り揃えました。
- デザイン、性能共、最高級の万能工事用レールの決定版！
- 12mm径のランナーで走りが軽快でスムーズです。
- レールの溝幅を7mmにして、直付けにドライバーが従来品に比べて楽に使用出来ます。
- 一般家庭から事務所、学校、病院など幅広い用途にお使いいただけます。



■12mm径のランナーで、走りが軽快

12ミリ径ランナーの使用で軽快な走りを実現しました。リングには錆びないステンレスを使用しています。



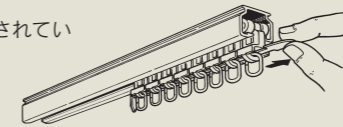
■病院用点滴レール (レールは強固に取付けて下さい)

ダンディーレールは病院用点滴レールとして使用されています。点滴ランナーは瓶の重さで走りが止まるようになっています。(最大荷重10kg)

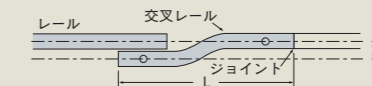


■連結DDランナー

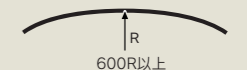
8個のDDランナーがセットされていますから、ランナーの数をかぞえる手間がはぶけます。



●別注交叉レール寸法図 (mm)



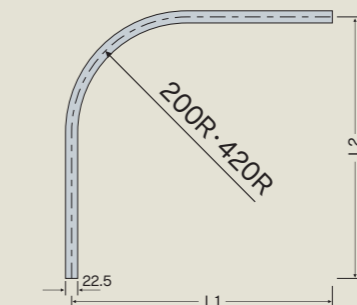
●弓曲レール寸法図 (mm)



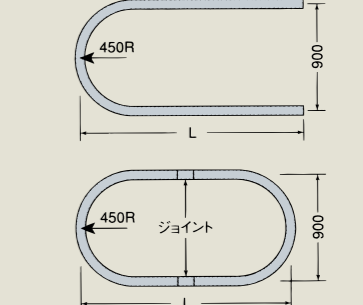
曲げ加工はお任せ下さい。

- 別注カーブ、交叉曲、弓曲等の別注加工が可能です。角度付も出来ます。
- 曲げ部も、ランナーがスムーズに走ります。

●別注カーブレール寸法図 (mm)



●U・Oカーブレール寸法図 (mm)



■曲げ加工

仕上	200R	420R	交叉曲	弓曲	U・Oカーブ
アルミシルバー	●	●	●	●	●
アルミブロンズ	●	●	●		●
アルミホワイト	●	●	●		●
シルバー	●		●		
ブロンズ	●		●		
ホワイト	●		●		

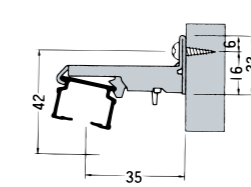
■取付寸法図 (mm)

●仮止め機能付き新タイプ 完全固定できる『完全ワンタッチブラケット』

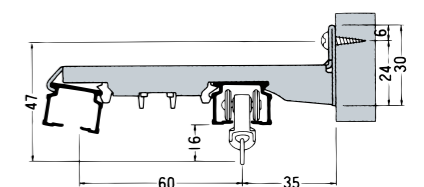
■完全ワンタッチブラケット

- 仮止め機能付き・1人でレールの位置合わせもラクラク！
- 取り外しは爪を押さえるだけでOK！
- 取り付け時間が1/3に短縮！
- ネジなしで完全固定！
- ただハメルだけ！

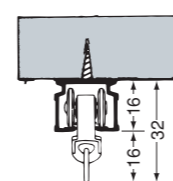
完全ワンタッチSブラケット



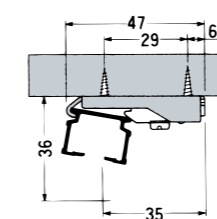
完全ワンタッチWブラケット



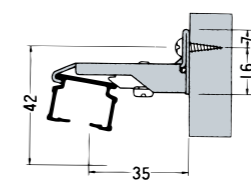
天井直付



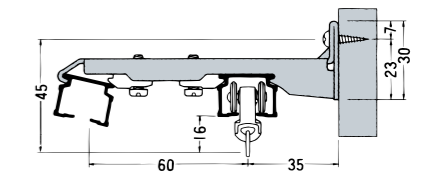
天井Sブラケット



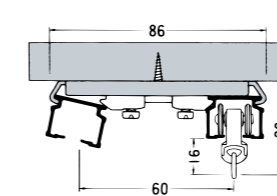
Sブラケット



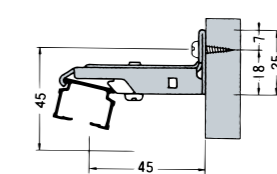
Wブラケット



天井Wブラケット



ロングSブラケット



■ダンディーレール価格表

品番	仕上	レール(各30本入)						カーブレール(各20本入)		受注生産品
		1.82m	2.00m	2.73m	3.00m	3.64m	4.00m	450×450×200R	1000×1000×200R	交叉レール(各20本入)
2L 規格	アルミシルバー	2,550	2,800	3,830	4,200	5,100	5,600	2,200	3,850	2,580
	アルミブロンズ アルミホワイト	3,190	3,500	4,780	5,250	6,370	7,000	2,550	4,550	2,900
	シルバー ブロンズ ホワイト	1,460	1,600	2,190	2,400	2,920	3,200	1,600	2,650	2,030

寸法カットレール

◎価格は、必要レール寸法が取れる「レール価格」に、カット賃1本当り上代200円を加算します。
例) 1.92mの寸法カットレールの価格=2.00mの定尺レール価格+カット賃(200円)

*納期は、12時までの受注分が翌営業日出荷となります。(多量の場合、出荷できない場合がありますので必ずご確認ください。)



別注カーブレール、別注交叉レール、弓曲レール

◎カーブ加工賃は、1ヶ所当り上代1100円(カット賃含む)です。(200mmR、アルミのみ420mmR可能、角度付可能)

◎交叉曲加工賃は、1ヶ所当り上代1800円(カット賃含む)です。

◎弓曲加工賃は、m当り上代3000円(カット賃含む)です。(アルミシルバーのみ、600mmR以上)

◎計算方法 ●別注カーブレール価格:必要レール寸法(L1+L2)が取れる「レール価格」+カーブ加工賃(1100円)

●別注交叉レール価格:必要レール寸法が取れる「レール価格」+交叉曲加工賃(1800円)

●弓曲レール価格:必要レール寸法が取れる「レール価格」+弓曲加工賃(m当り3000円)

*別注カーブレール、別注交叉レールの納期は、12時までの受注分が翌々営業日出荷となります。(多量の場合、出荷できない場合がありますので必ずご確認ください。)

*弓曲レールの納期は、受注日より1週間後の出荷となります。



■〈プロエース〉ダンディー工事用セット価格表

品番	仕上	工事用セット(各30セット入)					
		1.82m (16)	2.00m (18)	2.73m (24)	3.00m (26)	3.64m (32)	4.00m (34)
2P 規格	アルミシルバー	3,900	4,260	5,620	6,100	7,330	7,940
	アルミブロンズ アルミホワイト	4,540	4,960	6,570	7,150	8,600	9,340
	シルバー ブロンズ ホワイト	2,810	3,060	3,980	4,300	5,150	5,540

セット内容/レール1本、キャップ2個、ランナー/()内はランナー数

■〈プロエース〉ダンディー(MGランナー入)工事用セット価格表

品番	仕上	(MGランナー入) 工事用セット(各30セット入)					
		1.82m (14)	2.00m (16)	2.73m (22)	3.00m (24)	3.64m (30)	4.00m (32)
2M 規格	アルミシルバー	4,290	4,650	6,010	6,490	7,720	8,330
	アルミブロンズ アルミホワイト	4,930	5,350	6,960	7,540	8,990	9,730
	シルバー ブロンズ ホワイト	3,200	3,450	4,370	4,690	5,540	5,930

セット内容/レール1本、キャップ2個、マグネットランナー1組、ランナー/()内はランナー数

別注工事用セット

◎価格は、必要レール寸法が取れる「プロエース価格」に、カット賃1本当り上代200円を加算します。

例) 1.92mの別注工事用セットの価格=2.00mのプロエース価格+カット賃(200円)

◎MGランナー入の場合は、プロエース(MGランナー入)工事用セットの価格に、カット賃(200円)を加算してください。

◎ランナーの数は、必要レール寸法が取れる「プロエース」のランナー入数となります。

但し、長さが1m以内の場合は10個(MGランナー入は8個)、1.5m以内の場合は14個(MGランナー入は12個)のランナー入数となります。

◎ランナー入数を増やす場合は指定してください。上記で計算した別注工事用セットの価格にランナーの価格を加算します。

◎部品の種類を変更する場合は、変更する部品のみの差額を加算もしくは差し引いてください。

*納期は、12時までの受注分が翌営業日出荷となります。(多量の場合、出荷できない場合がありますので必ずご確認ください。)



※規格サイズ(品番) 18(1.82m) 20(2.00m) 27(2.73m) 30(3.00m) 36(3.64m) 40(4.00m) 01(450×450×200R) 02(1000×1000×200R) 06(交叉レール)

*レール寸法は、1cm単位の製作が出来ます。

*ブラケットは別途お求めください。

*寸法カットレール、別注工事用セット、別注カーブレール等は、穴無も可能です。指定のない場合は穴有になります。

*寸法カットレール、別注工事用セット、別注カーブレール等の梱包荷姿は、一括紙巻にダンボール入れとなります。

*受注単位は1本からでも可能です。運賃は発送サービス基準をご参照ください。

*不明な点が御座いましたら、当社担当まで問合せください。

■ダンディー部品価格

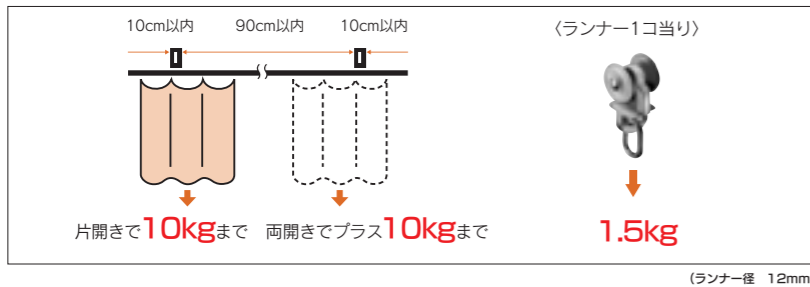
<p>DDランナー (2T11)</p> <p>共通</p> <p>500ヶ入@¥55</p>	<p>連結DDランナー(8ヶ組) (2T12)</p> <p>共通</p> <p>75セット入@¥440</p>	<p>DDマグネットランナー(両開) (2T21)</p> <p>共通</p> <p>30組入@¥500</p>	<p>DD片マグネットランナー(片開) (2T22)</p> <table border="1"> <tr> <th>シルバー</th> <th>ブロンズ</th> <th>ホワイト</th> </tr> <tr> <td colspan="3">30組入@¥500</td> </tr> </table>	シルバー	ブロンズ	ホワイト	30組入@¥500																							
シルバー	ブロンズ	ホワイト																												
30組入@¥500																														
<p>DD完全ワンタッチSブラケット (2T41)</p> <table border="1"> <tr> <th>シルバー</th> <th>ブロンズ</th> <th>ホワイト</th> </tr> <tr> <td>100ヶ入@¥230</td> <td colspan="2">バラ@¥250</td> </tr> </table>	シルバー	ブロンズ	ホワイト	100ヶ入@¥230	バラ@¥250		<p>DD完全ワンタッチWブラケット (2T42)</p> <table border="1"> <tr> <th>シルバー</th> <th>ブロンズ</th> <th>ホワイト</th> </tr> <tr> <td>30ヶ入@¥540</td> <td colspan="2">バラ@¥580</td> </tr> </table>	シルバー	ブロンズ	ホワイト	30ヶ入@¥540	バラ@¥580		<p>DDロングSブラケット (2T45)</p> <p>※在庫なくなり次第廃番</p> <table border="1"> <tr> <th>ブロンズ</th> <th>ホワイト</th> </tr> <tr> <td>50ヶ入@¥270</td> <td>バラ@¥300</td> </tr> </table>	ブロンズ	ホワイト	50ヶ入@¥270	バラ@¥300	<p>DDセットキャップ (2T31)</p> <table border="1"> <tr> <th>シルバー</th> <th>ブロンズ</th> <th>ホワイト</th> </tr> <tr> <td colspan="3">50ヶ入@¥110</td> </tr> </table>	シルバー	ブロンズ	ホワイト	50ヶ入@¥110							
シルバー	ブロンズ	ホワイト																												
100ヶ入@¥230	バラ@¥250																													
シルバー	ブロンズ	ホワイト																												
30ヶ入@¥540	バラ@¥580																													
ブロンズ	ホワイト																													
50ヶ入@¥270	バラ@¥300																													
シルバー	ブロンズ	ホワイト																												
50ヶ入@¥110																														
<p>DD・Sブラケット (2T43)</p> <table border="1"> <tr> <th>シルバー</th> <th>ブロンズ</th> <th>ホワイト</th> </tr> <tr> <td>100ヶ入@¥220</td> <td colspan="2">バラ@¥240</td> </tr> </table>	シルバー	ブロンズ	ホワイト	100ヶ入@¥220	バラ@¥240		<p>DD・Wブラケット (2T44)</p> <table border="1"> <tr> <th>シルバー</th> <th>ブロンズ</th> <th>ホワイト</th> </tr> <tr> <td>30ヶ入@¥530</td> <td colspan="2">バラ@¥570</td> </tr> </table>	シルバー	ブロンズ	ホワイト	30ヶ入@¥530	バラ@¥570		<p>DD天井Sブラケット (2T53)</p> <table border="1"> <tr> <th>シルバー</th> <th>ブロンズ</th> <th>ホワイト</th> </tr> <tr> <td>100ヶ入@¥220</td> <td colspan="2">バラ@¥240</td> </tr> </table>	シルバー	ブロンズ	ホワイト	100ヶ入@¥220	バラ@¥240		<p>DD天井Wブラケット (2T54)</p> <table border="1"> <tr> <th>シルバー</th> <th>ブロンズ</th> <th>ホワイト</th> </tr> <tr> <td>40ヶ入@¥460</td> <td colspan="2">バラ@¥500</td> </tr> </table>	シルバー	ブロンズ	ホワイト	40ヶ入@¥460	バラ@¥500				
シルバー	ブロンズ	ホワイト																												
100ヶ入@¥220	バラ@¥240																													
シルバー	ブロンズ	ホワイト																												
30ヶ入@¥530	バラ@¥570																													
シルバー	ブロンズ	ホワイト																												
100ヶ入@¥220	バラ@¥240																													
シルバー	ブロンズ	ホワイト																												
40ヶ入@¥460	バラ@¥500																													
<p>中間ストップ (2T39)</p> <table border="1"> <tr> <th>ユニクロ</th> <th>ブロンズ</th> <th>ホワイト</th> </tr> <tr> <td>100ヶ入@¥160</td> <td colspan="2">100ヶ入@¥200</td> </tr> </table>	ユニクロ	ブロンズ	ホワイト	100ヶ入@¥160	100ヶ入@¥200		<p>自在壁付ソケット (2T38)</p> <table border="1"> <tr> <th>ユニクロ</th> <th>ブロンズ</th> <th>ホワイト</th> </tr> <tr> <td>50ヶ入@¥220</td> <td colspan="2">50ヶ入@¥260</td> </tr> </table>	ユニクロ	ブロンズ	ホワイト	50ヶ入@¥220	50ヶ入@¥260		<p>DDジョイント(スチールレール用) (2T61)</p> <p>20ヶ入@¥320</p>	<p>DDジョイント(アルミレール用) (2T62)</p> <p>20ヶ入@¥320</p>															
ユニクロ	ブロンズ	ホワイト																												
100ヶ入@¥160	100ヶ入@¥200																													
ユニクロ	ブロンズ	ホワイト																												
50ヶ入@¥220	50ヶ入@¥260																													
<p>点滴ランナー (2T82)</p> <p>(最大荷重10kg)</p> <p>共通</p> <p>10ヶ入@¥2,000</p>	<p>点滴ハンガー (ステンレス製)</p> <p>10本入</p> <table border="1"> <tr> <th>2T83</th> <th>600(L=600mm)</th> <th>@ ¥4,200</th> </tr> <tr> <th>2T84</th> <th>900(L=900mm)</th> <th>@ ¥5,000</th> </tr> </table>	2T83	600(L=600mm)	@ ¥4,200	2T84	900(L=900mm)	@ ¥5,000	<p>ネットハンガー (ステンレス製)</p> <p>10本入</p> <table border="1"> <tr> <th>15T83</th> <th>600(H=600mm)</th> <th>@ ¥2,200</th> </tr> <tr> <th>15T84</th> <th>900(H=900mm)</th> <th>@ ¥2,900</th> </tr> </table>	15T83	600(H=600mm)	@ ¥2,200	15T84	900(H=900mm)	@ ¥2,900	<p>DD天井吊棒 (伸縮角度自由)</p> <p>1箱20組入</p> <table border="1"> <tr> <th>シルバー</th> <th>ブロンズ</th> <th>ホワイト</th> </tr> <tr> <td>2T91 400(250~400mm)</td> <td colspan="2">@ ¥1,600</td> </tr> <tr> <td>2T92 700(400~700mm)</td> <td colspan="2">@ ¥1,900</td> </tr> <tr> <td>2T93 1000(550~1000mm)</td> <td colspan="2">@ ¥2,300</td> </tr> <tr> <td>2T94 1600(850~1600mm)</td> <td colspan="2">@ ¥3,000</td> </tr> </table>	シルバー	ブロンズ	ホワイト	2T91 400(250~400mm)	@ ¥1,600		2T92 700(400~700mm)	@ ¥1,900		2T93 1000(550~1000mm)	@ ¥2,300		2T94 1600(850~1600mm)	@ ¥3,000	
2T83	600(L=600mm)	@ ¥4,200																												
2T84	900(L=900mm)	@ ¥5,000																												
15T83	600(H=600mm)	@ ¥2,200																												
15T84	900(H=900mm)	@ ¥2,900																												
シルバー	ブロンズ	ホワイト																												
2T91 400(250~400mm)	@ ¥1,600																													
2T92 700(400~700mm)	@ ¥1,900																													
2T93 1000(550~1000mm)	@ ¥2,300																													
2T94 1600(850~1600mm)	@ ¥3,000																													

OS イーグルレール

シンプルで洗練されたデザインと機能性を兼ね備えたレールで住空間に幅広くお使いいただける高性能レールの決定版です。



■ブラケット取付間隔とカーテン適性重量表



■製品特長

- お部屋の雰囲気に合わせて5色木目柄(ナチュラル・ミディアムオーク・ミディアムウッド・ウォールナット・ホワイトウッド)とホワイトを揃えました。
- 特に木目柄は、当社独自の天然木目柄が好評です。
- 窓枠やフローリングとのカラーコーディネートに最適です。
- ブラケットが見えない様に装飾性を重視しました。
- 12mm径のランナーは走りが軽快でスムーズです。
- 一般家庭から事務所、ホテル、病院など幅広い用途にお使いいただけます。



■Eスターとイーグルのペア-Wセット

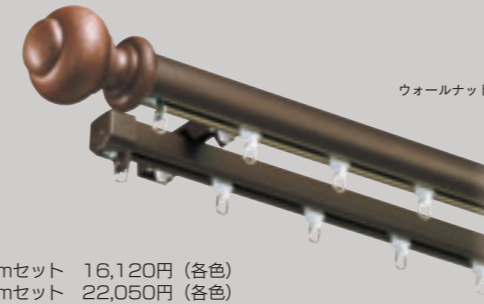
Eスターメタル組込みダブルセット (Wキャップ)



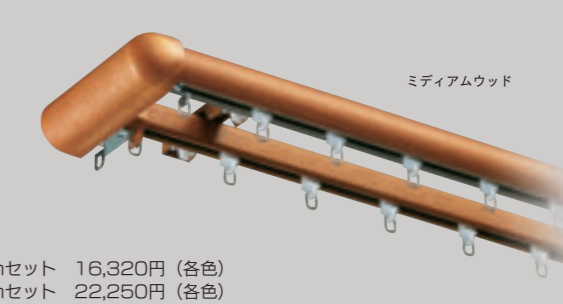
Eスターメタル組込みダブルセット (Wキャップ)



Eスター組込みダブルセット (Aキャップ)



Eスター組込みダブルセット (Wキャップ)



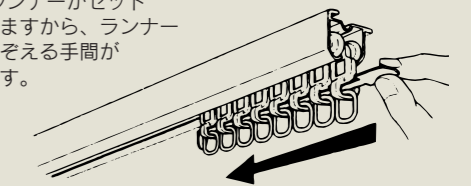
■12mm径のランナーで、走りが軽快

12ミリ径ランナーの使用で軽快な走りを実現しました。リングには錆びないステンレスを使用しています。



■連結Eランナー

8個のEランナーがセットされていますから、ランナーの数をかぞえる手間がはぶけます。



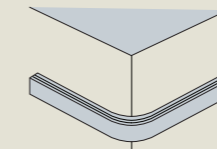
■曲げ加工はお任せ下さい。

- 下記のRで別注カーブレールの加工が可能です。角度付けも出来ます。
- 曲げ部も、ランナーがスムーズに走ります。

■曲げ加工 ※受注生産品

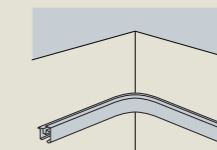
仕上	出隅R		入隅R	
	180R	240R	180R	240R
ナチュラル				
ミディアムウッド	●			
ミディアムオーク		●		
ウォールナット			●	
ホワイトウッド				●
ホワイト				

●出隅カーブ

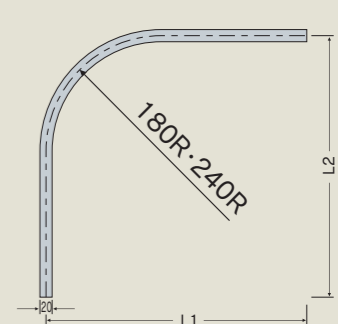


※E完全ワンタッチSプラケット、E完全ワンタッチWプラケットは取付不可。

●入隅カーブ



●別注カーブレール寸法図 (mm)



■イーグルレール価格表

品番	仕上	レール(各30本入)						受注生産品 出隅・入隅カーブレール(各20本入)	
		1.82m	2.00m	2.73m	3.00m	3.64m	4.00m	450×450×180R	450×450×240R
6L 規格	ナチュラル ミディアムウッド ミディアムオーク ウォールナット ホワイトウッド	1,370	1,500	2,050	2,250	2,730	3,000	1,550	
	ホワイト	1,280	1,400	1,920	2,100	2,550	2,800	1,500	

■寸法カットレール

◎価格は、必要レール寸法が取れる「レール価格」に、カット賃1本当り上代200円を加算します。

例) 1.92mの寸法カットレールの価格=2.00mの定尺レール+カット賃(200円)

*納期は、12時までの受注分が翌営業日出荷となります。(多量の場合、出荷できない場合がありますので必ず確認ください。)



■別注カーブレール

◎カーブ加工賃は、1ヶ所当り上代1100円(カット賃含む)です。(180mmR、240mmR、角度付可能)

◎計算方法 ●別注カーブレール価格:必要レール寸法(L1+L2)が取れる「レール価格」+カーブ加工賃(1100円)

*納期は、12時までの受注分が翌営業日出荷となります。(多量の場合、出荷できない場合がありますので必ず確認ください。)



■〈プロエース〉イーグル工事用セット価格表

品番	仕上	工事用セット(各30セット入)					
		1.82m (16)	2.00m (18)	2.73m (24)	3.00m (26)	3.64m (32)	4.00m (34)
6P 規格	ナチュラル ミディアムウッド ミディアムオーク ウォールナット ホワイトウッド	2,700	2,940	3,820	4,130	4,940	5,320
	ホワイト	2,610	2,840	3,690	3,980	4,760	5,120

セット内容/レール1本、キャップ2個、ランナー/()内はランナー数

■〈プロエース〉イーグル (MGランナー入)工事用セット価格表

品番	仕上	(MGランナー入) 工事用セット(各30セット入)					
		1.82m (14)	2.00m (16)	2.73m (22)	3.00m (24)	3.64m (30)	4.00m (32)
6M 規格	ナチュラル ミディアムウッド ミディアムオーク ウォールナット ホワイトウッド	3,090	3,330	4,210	4,520	5,330	5,710
	ホワイト	3,000	3,230	4,080	4,370	5,150	5,510

セット内容/レール1本、キャップ2個、マグネットランナー1組、ランナー/()内はランナー数

■別注工事用セット

◎価格は、必要レール寸法が取れる「プロエース価格」に、カット賃1本当り上代200円を加算します。

例) 1.92mの別注工事用セットの価格=2.00mのプロエース価格+カット賃(200円)

◎MGランナー入の場合は、プロエース(MGランナー入)工事用セットの価格に、カット賃(200円)を加算してください。

◎ランナーの数は、必要レール寸法が取れる「プロエース」のランナー入数となります。

但し、長さが1m以内の場合は10個(MGランナー入は8個)、1.5m以内の場合は14個(MGランナー入は12個)のランナー入数となります。

◎ランナー入数を増やす場合は指定してください。上記で計算した別注工事用セットの価格にランナーの価格を加算します。

◎部品の種類を変更する場合は、変更する部品のみの差額を加算もしくは差し引いてください。

*納期は、12時までの受注分が翌営業日出荷となります。(多量の場合、出荷できない場合がありますので必ず確認ください。)



※規格サイズ(品番) 18(1.82m) 20(2.00m) 27(2.73m) 30(3.00m) 36(3.64m) 40(4.00m)

01(出隅450×450×180R) 02(出隅450×450×240R) 03(入隅450×450×180R) 04(入隅450×450×240R)

*レール寸法は、1cm単位の製作が出来ます。

*ブラケットは別途お求めください。

*寸法カットレール、別注工事用セット、別注カーブレール等の梱包荷姿は、一括紙巻にダンボール入れとなります。

*受注単位は1本からでも可能です。運賃は発送サービス基準をご参照ください。

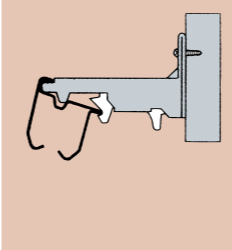
*不明な点が御座いましたら、当社担当まで問合せください。

■取付寸法図 (mm)

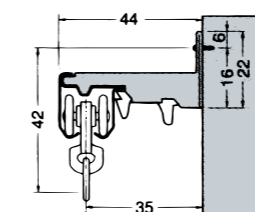
●仮止め機能付き新タイプ 完全固定できる『完全ワンタッチブラケット』

■完全ワンタッチ
ブラケット

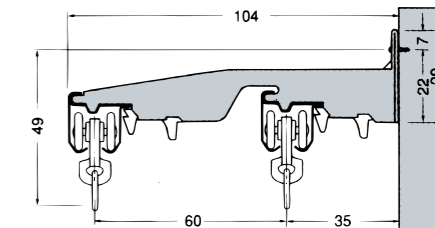
- 仮止め機能付き・1人でレールの位置合わせもラクラク!
- 取り外しは爪を押さえるだけでOK!
- 取り付け時間が1/3に短縮!
- ネジなしで完全固定!
- ただハメルだけ!



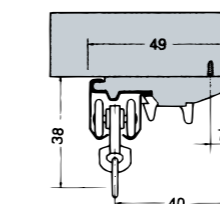
E完全ワンタッチSブラケット



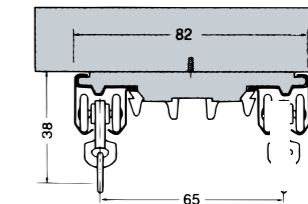
E完全ワンタッチWブラケット



E完全ワンタッチ天井Sブラケット



E完全ワンタッチ天井Wブラケット



■イーグル部品価格

<p>Eランナー (6T11)</p> <p>共通</p> <p>50ヶ入@¥55</p>	<p>連結Eランナー (6T12)</p> <p>共通</p> <p>75セット入@¥440</p>	<p>Eマグネットランナー(両開) (6T21)</p> <p>共通</p> <p>30組入@¥500</p>	<p>E片マグネットランナー(片開) (6T22)</p> <p>共通</p> <p>30ヶ入@¥380</p>
<p>E完全ワンタッチSブラケット (6T41)</p> <p>ナチュラル・ミディアムウッド・ミディアムオーク・ウォールナット・ホワイト</p> <p>100ヶ入@¥190 バラ@¥210</p>	<p>E完全ワンタッチWブラケット (6T42)</p> <p>ナチュラル・ミディアムウッド・ミディアムオーク・ウォールナット・ホワイト</p> <p>30ヶ入@¥410 バラ@¥450</p>	<p>E完全ワンタッチ天井Sブラケット (6T51)</p> <p>ナチュラル・ミディアムウッド・ミディアムオーク・ウォールナット・ホワイト</p> <p>100ヶ入@¥190 バラ@¥210</p>	<p>E完全ワンタッチ天井Wブラケット (6T52)</p> <p>ナチュラル・ミディアムウッド・ミディアムオーク・ウォールナット・ホワイト</p> <p>40ヶ入@¥340 バラ@¥380</p>
<p>Eセットキャップ (6T31)</p> <p>ナチュラル・ミディアムウッド・ミディアムオーク・ウォールナット・ホワイト</p> <p>50ヶ入@¥100</p>	<p>中間ストップ (6T39)</p> <p>ユニクロ</p> <p>100ヶ入@¥110</p>	<p>Eジョイント (6T61)</p> <p>20ヶ入@¥320</p>	

OS スーパーAレール

豊富なカラーバリエーションでお部屋の雰囲気にマッチする
軽量級レールの決定版です。

■ プラケット取付間隔とカーテン適性重量表

10cm以内	60cm以内	10cm以内	(ランナー1コ当り)
片開きで8kgまで		両開きでプラス8kgまで	
		1.2kg	

(ランナー径6.5mm)

レールの材質と仕上

- アルミシルバー アルミニウム合金押出型材：アルマイト仕上
- アルミブロンズ アルミニウム合金押出型材：ブロンズ仕上
- アルミホワイト アルミニウム合金押出型材：ホワイト仕上
- シルバー 合成樹脂被膜金属積層板：シルバー仕上
- ブロンズ 合成樹脂被膜金属積層板：ブロンズ仕上
- ホワイト 合成樹脂被膜金属積層板：ホワイト仕上
- ナチュラル 合成樹脂木目被膜金属積層板：ナチュラル仕上
- ミディアムウッド 合成樹脂木目被膜金属積層板：ミディアムウッド仕上
- ミディアムオーク 合成樹脂木目被膜金属積層板：ミディアムオーク仕上
- ウォールナット 合成樹脂木目被膜金属積層板：ウォールナット仕上

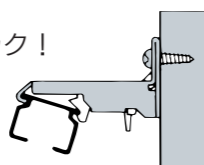


製品特長

- 製品が同等品より一回り大きく強度があります。
- お部屋の雰囲気に合わせ、木目調も加えて「10色」取り揃えました。
- レール溝幅を7mmにして、直付けにドライバーがスムーズに使えます。

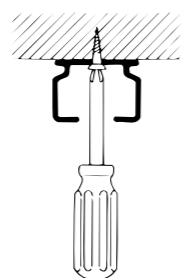
■完全ワンタッチブラケット

- 仮止め機能付き・1人でレールの位置合わせもラクラク！
- 取り外しは爪を押さえるだけでOK！
- 取り付け時間が1/3に短縮！
- ネジなしで完全固定！
- ただハメルだけ！



■天井付けが楽！

レールの溝幅を7mmにして直付けに、
ドライバーが従来品より、楽に使用できる。



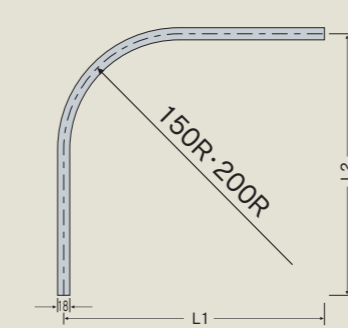
曲げ加工はお任せ下さい。

- 別注カーブ、交叉曲、弓曲等の別注加工が可能です。角度付も出来ます。
- 曲げ部分も、ランナーがスムーズに走ります。

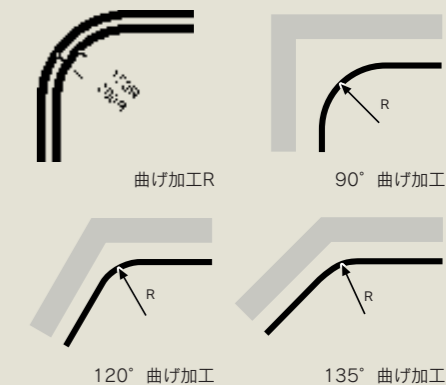
■曲げ加工

仕上	150R	200R	交叉曲	弓曲
アルミシルバー	●	●	●	●
アルミブロンズ	●	●	●	●
アルミホワイト	●	●	●	●
シルバー	●	●	●	●
ブロンズ	●	●	●	●
ホワイト	●	●	●	●
ナチュラル	●	●	●	●
ミディアムウッド	●	●	●	●
ミディアムオーク	●	●	●	●
ウォールナット	●	●	●	●

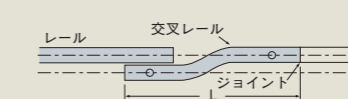
●別注カーブレール寸法図 (mm)



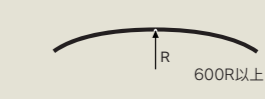
●角度付



●別注交叉レール寸法図 (mm)



●弓曲レール寸法図 (mm)



■スーパーAレール価格表

品番	仕上	レール(各50本入)						カーブレール(各20本入)		受注生産品
		1.82m	2.00m	2.73m	3.00m	3.64m	4.00m	450×450×200R	1000×1000×200R	交叉レール(各20本入)
7L 規格	アルミシルバー	1,640	1,800	2,460	2,700	3,280	3,600	1,600	2,700	2,020
	アルミブロンズ アルミホワイト	1,820	2,000	2,730	3,000	3,640	4,000	1,700	2,900	2,110
	ナチュラル ミディアムウッド ミディアムオーク ウォールナット	910	1,000	1,370	1,500	1,820	2,000	1,200	1,900	1,660
	シルバー ブロンズ ホワイト	900	980	1,340	1,470	1,790	1,960	1,190	1,880	1,650

寸法カットレール

◎価格は、必要レール寸法が取れる「レール価格」に、カット費1本当り上代200円を加算します。
例) 1.92mの寸法カットレールの価格=2.00mの定尺レール+カット費(200円)

*納期は、12時までの受注分が翌営業日出荷となります。(多量の場合、出荷できない場合がありますので必ずご確認ください。)

別注カーブレール、別注交叉レール、弓曲レール

◎カーブ加工費は、1ヶ所当り上代950円(カット費含む)です。(150mmR、200mmR、角度付可能)

◎交叉曲加工費は、1ヶ所当り上代1600円(カット費含む)です。

◎弓曲加工費は、m当り上代2700円(カット費含む)です。(アルミシルバーのみ、600mmR以上)

◎計算方法 ●別注カーブレール価格:必要レール寸法(L1+L2)が取れる「レール価格」+カーブ加工費(950円)

●別注交叉レール価格:必要レール寸法が取れる「レール価格」+交叉曲加工費(1600円)

●弓曲レール価格:必要レール寸法が取れる「レール価格」+弓曲加工費(m当り2700円)

*別注カーブレール、別注交叉レールの納期は、12時までの受注分が翌営業日出荷となります。(多量の場合、出荷できない場合がありますので必ずご確認ください。)

*弓曲レールの納期は、受注日より1週間後の出荷となります。

■〈プロエース〉スーパーA工事用セット価格表

品番	仕上	工事用セット(各40セット入)					
		1.82m (16)	2.00m (18)	2.73m (24)	3.00m (26)	3.64m (32)	4.00m (34)
7P 規格	アルミシルバー	2,720	2,970	3,900	4,230	5,080	5,490
	アルミブロンズ アルミホワイト	2,900	3,170	4,170	4,530	5,440	5,890
	ナチュラル ミディアムウッド ミディアムオーク ウォールナット	1,990	2,170	2,810	3,030	3,620	3,890
	シルバー ブロンズ ホワイト	1,980	2,150	2,780	3,000	3,590	3,850

セット内容/レール1本、キャップ2個、ランナー/()内はランナー数

■〈プロエース〉スーパーA (MGランナー入) 工事用セット価格表

品番	仕上	(MGランナー入) 工事用セット(各40セット入)					
		1.82m (14)	2.00m (16)	2.73m (22)	3.00m (24)	3.64m (30)	4.00m (32)
7M 規格	アルミシルバー	3,030	3,280	4,210	4,540	5,390	5,800
	アルミブロンズ アルミホワイト	3,210	3,480	4,480	4,840	5,750	6,200
	ナチュラル ミディアムウッド ミディアムオーク ウォールナット	2,300	2,480	3,120	3,340	3,930	4,200
	シルバー ブロンズ ホワイト	2,290	2,460	3,090	3,310	3,900	4,160

セット内容/レール1本、キャップ2個、マグネットランナー1組、ランナー/()内はランナー数

別注工事用セット

◎価格は、必要レール寸法が取れる「プロエース価格」に、カット費1本当り上代200円を加算します。

例) 1.92mの別注工事用セットの価格=2.00mのプロエース価格+カット費(200円)

◎MGランナー入の場合は、プロエース(MGランナー入)工事用セットの価格に、カット費(200円)を加算してください。

◎ランナーの数は、必要レール寸法が取れる「プロエース」のランナー入数となります。

但し、長さが1m以内の場合は10個(MGランナー入は8個)、1.5m以内の場合は14個(MGランナー入は12個)のランナー入数となります。

◎ランナー入数を増やす場合は指定してください。上記で計算した別注工事用セットの価格にランナーの価格を加算します。

◎部品の種類を変更する場合は、変更する部品のみの差額を加算もしくは差し引いてください。

*納期は、12時までの受注分が翌営業日出荷となります。(多量の場合、出荷できない場合がありますので必ずご確認ください。)

※規格サイズ(品番) 18(1.82m) 20(2.00m) 27(2.73m) 30(3.00m) 36(3.64m) 40(4.00m) 01(450×450×200R) 02(1000×1000×200R) 06(交叉レール)

*レール寸法は、1cm単位の製作が出来ます。

*ブラケットは別途お求めください。

*寸法カットレール、別注工事用セット、別注カーブレール等は、穴無も可能です。指定のない場合は穴有になります。

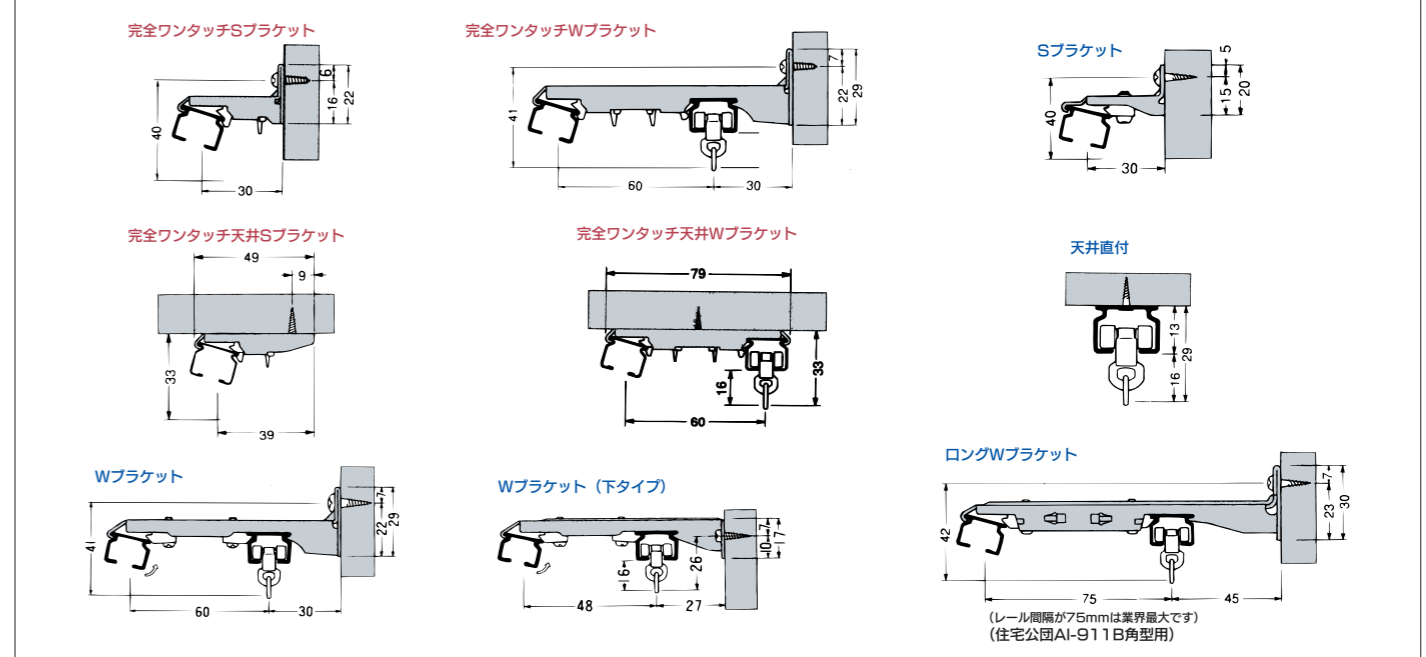
*寸法カットレール、別注工事用セット、別注カーブレール等の梱荷荷姿は、一括紙巻にダンボール入れとなります。

*受注単位は1本からでも可能です。運賃は発送サービス基準をご参照ください。

*不明な点が御座いましたら、当社担当まで問合せください。

■取付寸法図 (mm)

●仮止め機能付き新タイプ 完全固定できる『完全ワンタッチブラケット』



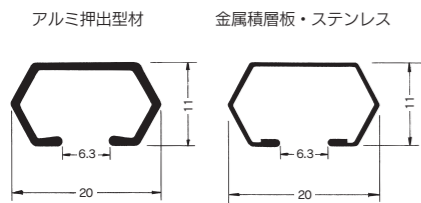
■スーパーA部品価格

<p>Aコロランナー (7T11)</p> <p>共通</p> <p>500ヶ入@¥45</p>	<p>連結Aコロランナー (7T12)</p> <p>共通</p> <p>100セット入@¥360</p>	<p>Aマグネットランナー(両開) (7T21)</p> <p>共通</p> <p>30組入@¥400</p>	<p>A片マグネットランナー(片開) (7T22)</p> <p>シルバー・ブロンズ・ホワイト・ナチュラル・ミディアムウッド・ミディアムオーク・ウォールナット</p> <p>30組入@¥440</p>															
<p>A完全ワンタッチSブラケット (7T41)</p> <p>シルバー・ブロンズ・ホワイト・ナチュラル・ミディアムウッド・ミディアムオーク・ウォールナット</p> <p>100ヶ入@¥180 バラ@¥200</p>	<p>A完全ワンタッチWブラケット (7T42)</p> <p>シルバー・ブロンズ・ホワイト・ナチュラル・ミディアムウッド・ミディアムオーク・ウォールナット</p> <p>30ヶ入@¥350 バラ@¥390</p>	<p>A完全ワンタッチ天井Sブラケット (7T51)</p> <p>シルバー・ブロンズ・ホワイト・ナチュラル・ミディアムウッド・ミディアムオーク・ウォールナット</p> <p>100ヶ入@¥180 バラ@¥200</p>	<p>A完全ワンタッチ天井Wブラケット (7T52)</p> <p>シルバー・ブロンズ・ホワイト・ナチュラル・ミディアムウッド・ミディアムオーク・ウォールナット</p> <p>40ヶ入@¥280 バラ@¥320</p>															
<p>A・Sブラケット (7T43)</p> <p>シルバー ブロンズ ホワイト</p> <p>100ヶ入@¥170 バラ@¥190</p>	<p>A・Wブラケット (7T44)</p> <p>シルバー ブロンズ ホワイト</p> <p>30ヶ入@¥340 バラ@¥380</p>	<p>A・Wブラケット(下タイプ) (7T48) (下タイプは出来る限り部分的にご使用ください)</p> <p>※在庫なくなり次第廃番</p> <p>シルバー ブロンズ ホワイト</p> <p>30ヶ入@¥370 バラ@¥410</p>	<p>A天井Wブラケット (7T54)</p> <p>シルバー ブロンズ ホワイト</p> <p>40ヶ入@¥260 バラ@¥300</p>															
<p>AロングWブラケット (7T46) (住宅公園AI-911B角型用)</p> <p>※在庫なくなり次第廃番</p> <p>シルバー・ブロンズ・ホワイト・ナチュラル・ミディアムウッド・ミディアムオーク・ウォールナット</p> <p>30ヶ入@¥530 バラ@¥580</p>	<p>Aセットキャップ (7T31)</p> <p>シルバー・ブロンズ・ホワイト・ナチュラル・ミディアムウッド・ミディアムオーク・ウォールナット</p> <p>100ヶ入@¥80</p>	<p>A壁付ソケット (7T36)</p> <p>シルバー・ブロンズ・ホワイト・ナチュラル・ミディアムウッド・ミディアムオーク・ウォールナット</p> <p>50ヶ入@¥260</p>																
<p>中間ストップ (7T39)</p> <p>ユニクロ ブロンズ ホワイト</p> <p>100ヶ入@¥160 100ヶ入@¥200</p>	<p>後付ストップ (7T40)</p> <p>ユニクロ</p> <p>100ヶ入@¥110</p>	<p>Aジョイント</p> <p>7T61 スチール用 7T62 アルミ用</p> <p>100ヶ入@¥290 100ヶ入@¥290</p>	<p>A・天井吊棒 (伸縮角度自由)</p> <p>1箱20組入</p> <table border="1"> <tr> <td>シルバー</td> <td>ブロンズ</td> <td>ホワイト</td> </tr> <tr> <td>7T91 400(250~400mm)</td> <td></td> <td>@¥1,600</td> </tr> <tr> <td>7T92 700(400~700mm)</td> <td></td> <td>@¥1,900</td> </tr> <tr> <td>7T93 1000(550~1000mm)</td> <td></td> <td>@¥2,300</td> </tr> <tr> <td>7T94 1600(850~1600mm)</td> <td></td> <td>@¥3,000</td> </tr> </table>	シルバー	ブロンズ	ホワイト	7T91 400(250~400mm)		@¥1,600	7T92 700(400~700mm)		@¥1,900	7T93 1000(550~1000mm)		@¥2,300	7T94 1600(850~1600mm)		@¥3,000
シルバー	ブロンズ	ホワイト																
7T91 400(250~400mm)		@¥1,600																
7T92 700(400~700mm)		@¥1,900																
7T93 1000(550~1000mm)		@¥2,300																
7T94 1600(850~1600mm)		@¥3,000																

OS C型カーテンレール

六角形のスマートなデザインは
どのようなお部屋にもマッチします。

※CカーテンレールホームセットはP30

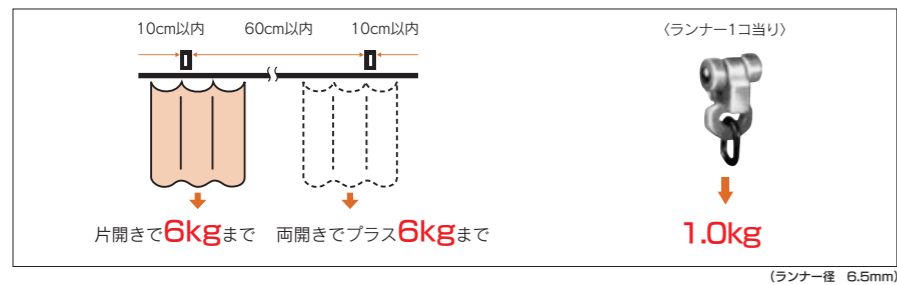


レールの材質と仕上

- アルミシルバー アルミニウム合金押出型材：アルマイト仕上
- シルバー 合成樹脂被膜金属積層板：シルバー仕上
- ブロンズ 合成樹脂被膜金属積層板：ブロンズ仕上
- ステンレス ステンレス鋼板SUS430（18クローム）



■ブラケット取付間隔とカーテン適性重量表



製品特長

- 手軽にお使い頂けるカーテンレールです。
- 豊富なバリエーション、軽量級の決定版レールです。
- 施工のしやすさと豊富な部品の品揃えで幅広い用途に使用できます。
- 住宅からオフィス、病院まで幅広い用途の多目的レールです。
- 特殊なカーブ、あらゆるカーブに対応出来るレールです。

■ランナーの走りが軽快!



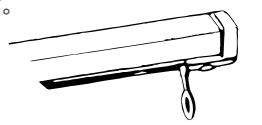
■連結Fコロランナー

8ヶ組のランナーを差し込むだけ!
数をかぞえる手間が
はぶけます。

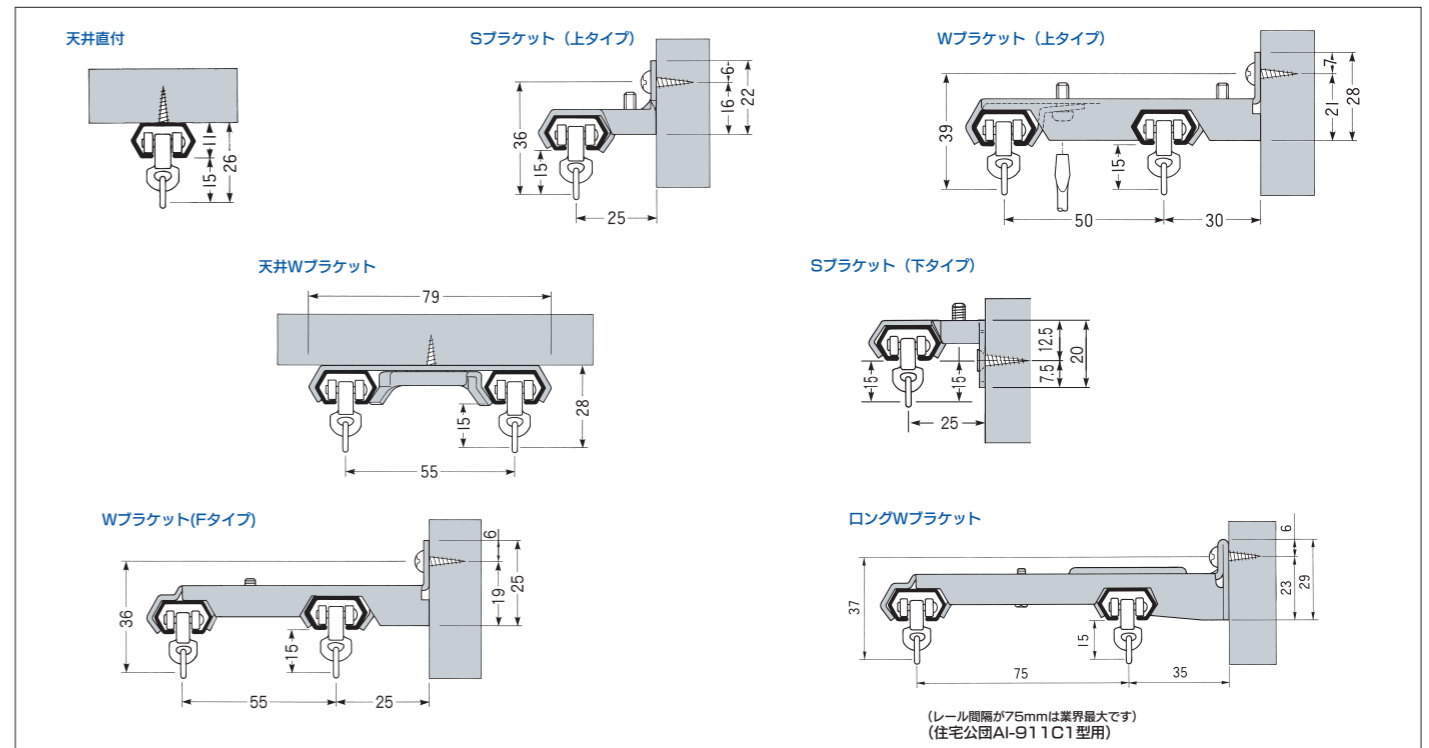


■直付け用Cキャップ

直付けのとき、レールと天井にすき間なく
取付けできます。



■取付寸法図(mm)



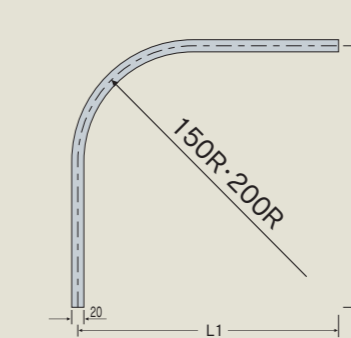
■曲げ加工はお任せ下さい。

- 別注カーブ、交叉曲、弓曲等の別注加工が可能です。角度付も出来ます。
- 曲げ部も、ランナーがスムーズに走ります。

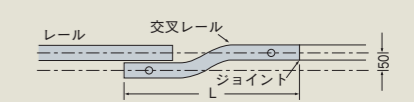
■曲げ加工

仕上	150R	200R	交叉曲	弓曲
アルミシルバー	●	●	●	●
シルバー	●	●	●	
ブロンズ	●	●	●	
ステンレス	●	●	●	

●別注カーブレール寸法図 (mm)



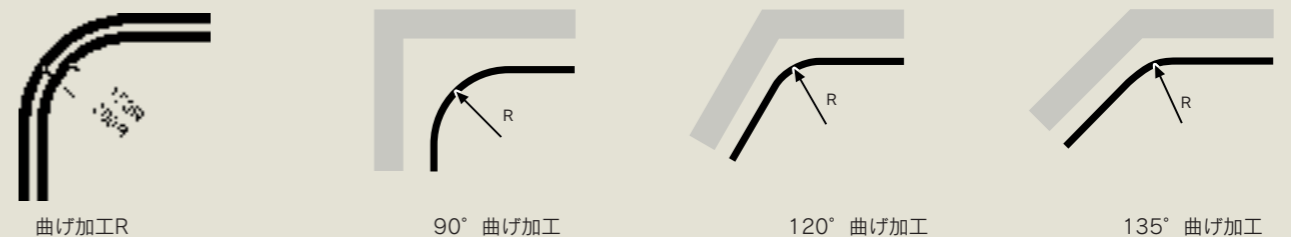
●別注交叉レール寸法図 (mm)



●弓曲レール寸法図 (mm)



●角度付



■C型レール価格表

品番	仕上	レール(各50本入)						カーブレール(各20本入)		受注生産品
		1.82m	2.00m	2.73m	3.00m	3.64m	4.00m	450×450×200R	1000×1000×200R	交叉レール(各20本入)
1L 規格	アルミシルバー	1,330	1,460	2,000	2,190	2,660	2,920	1,430	2,360	L=500
	シルバー	880	960	1,310	1,440	1,750	1,920	1,180	1,860	1,640
	ステンレス	1,190	1,300	1,780	1,950	2,370	2,600	1,350	2,200	1,800

寸法カットレール

◎価格は、必要レール寸法が取れる「レール価格」に、カット賃1本当り上代200円を加算します。
例) 1.92mの寸法カットレールの価格=2.00mの定尺レール+カット賃(200円)

*納期は、12時までの受注分が翌営業日出荷となります。(多量の場合、出荷できない場合がありますので必ずご確認ください。)



別注カーブレール、別注交叉レール、弓曲レール

- ◎カーブ加工賃は、1ヶ所当り上代950円(カット賃含む)です。(150mmR、200mmR、角度付可能)
- ◎交叉曲加工賃は、1ヶ所当り上代1600円(カット賃含む)です。
- ◎弓曲加工賃は、m当り上代2700円(カット賃含む)です。(アルミシルバーのみ、250mmR以上)
- ◎計算方法
 - 別注カーブレール価格: 必要レール寸法(L1+L2)が取れる「レール価格」+カーブ加工賃(950円)
 - 別注交叉レール価格: 必要レール寸法が取れる「レール価格」+交叉曲加工賃(1600円)
 - 弓曲レール価格: 必要レール寸法が取れる「レール価格」+弓曲加工賃(m当り2700円)

*別注カーブレール、別注交叉レールの納期は、12時までの受注分が翌々営業日出荷となります。(多量の場合、出荷できない場合がありますので必ずご確認ください。)

*弓曲レールの納期は、受注日より1週間後の出荷となります。



■(プロエース)C型工事用セット価格表

品番	仕上	工事用セット(各50セット入)					
		1.82m (16)	2.00m (18)	2.73m (24)	3.00m (26)	3.64m (32)	4.00m (34)
1P 規格	アルミシルバー	2,390	2,610	3,420	3,700	4,440	4,790
	シルバー	1,940	2,110	2,730	2,950	3,530	3,790
	ステンレス	2,250	2,450	3,200	3,460	4,150	4,470

セット内容/レール1本、キャップ2個、ランナー/ () 内はランナー数

■(プロエース)C型(MGランナー入)工事用セット価格表

品番	仕上	(MGランナー入) 工事用セット(各50セット入)					
		1.82m (14)	2.00m (16)	2.73m (22)	3.00m (24)	3.64m (30)	4.00m (32)
1M 規格	アルミシルバー	2,700	2,920	3,730	4,010	4,750	5,100
	シルバー	2,250	2,420	3,040	3,260	3,840	4,100
	ステンレス	2,560	2,760	3,510	3,770	4,460	4,780

セット内容/レール1本、キャップ2個、マグネットランナー1組、ランナー/ () 内はランナー数

別注工事用セット

- ◎価格は、必要レール寸法が取れる「プロエース価格」に、カット賃1本当り上代200円を加算します。
例) 1.92mの別注工事用セットの価格=2.00mのプロエース価格+カット賃(200円)
- ◎MGランナー入の場合は、プロエース(MGランナー入)工事用セットの価格に、カット賃(200円)を加算してください。
- ◎ランナーの数は、必要レール寸法が取れる「プロエース」のランナー入数となります。
但し、長さが1m以内の場合は10個(MGランナー入は8個)、1.5m以内の場合は14個(MGランナー入は12個)のランナー入数となります。
- ◎ランナー入数を増やす場合は指定してください。上記で計算した別注工事用セットの価格にランナーの価格を加算します。
- ◎部品の種類を変更する場合は、変更する部品のみの差額を加算もしくは差し引いてください。

*納期は、12時までの受注分が翌営業日出荷となります。(多量の場合、出荷できない場合がありますので必ずご確認ください。)



※規格サイズ(品番) 18(1.82m) 20(2.00m) 27(2.73m) 30(3.00m) 36(3.64m) 40(4.00m)
01(450×450×200R) 02(1000×1000×200R) 06(交叉レール)

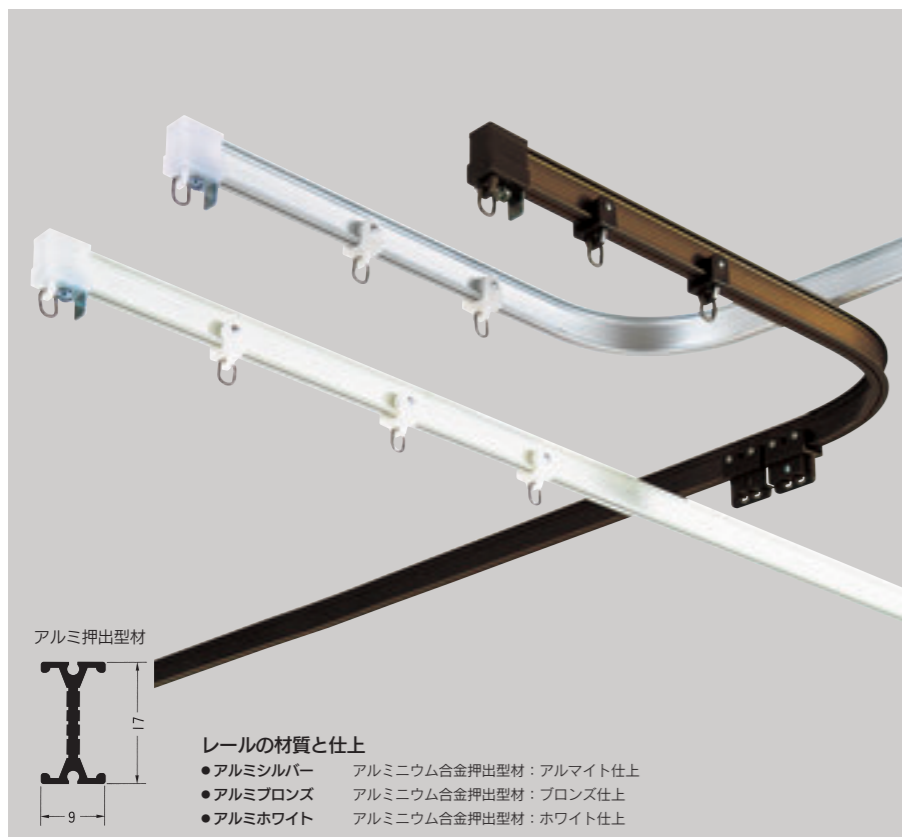
- *レール寸法は、1cm単位の製作が出来ます。
- *ブラケットは別途お求めください。
- *寸法カットレール、別注工事用セット、別注カーブレール等は、穴無も可能です。指定のない場合は穴有になります。
- *寸法カットレール、別注工事用セット、別注カーブレール等の梱包荷姿は、一括紙巻にダンボール入れとなります。
- *受注単位は1本からでも可能です。運賃は発送サービス基準をご参照ください。
- *不明な点が御座いましたら、当社担当まで問合せください。

■C型部品価格

<p>Fコロランナー (1T11)</p> <p>共通</p> <p>500ヶ入@¥45</p>	<p>連結Fコロランナー (8ヶ組) (1T12)</p> <p>共通</p> <p>100セット入@¥360</p>	<p>兼用ランナー (1T15)</p> <p>共通</p> <p>500ヶ入@¥20</p>	<p>後付ランナー (1T17) (スーパーA、Pリブ共用品)</p> <p>共通</p> <p>400ヶ入@¥45</p>	<p>C中間ストップ (1T39)</p> <p>ユニクロ</p> <p>100ヶ入@¥160</p>
<p>Fマグネットランナー (両開) (1T21)</p> <p>共通</p> <p>30組入@¥400</p>	<p>C片マグネットランナー (片開) (1T22)</p> <p>共通</p> <p>30組入@¥430</p>	<p>Cセットキャップ (1T31)</p> <p>共通</p> <p>100ヶ入@¥70</p>	<p>CHセットキャップ (1T32)</p> <p>共通</p> <p>100ヶ入@¥60</p>	<p>Cキャップ (1T33)</p> <p>共通</p> <p>100ヶ入@¥70</p>
<p>C・Sブラケット (上タイプ) (1T41)</p> <p>ユニクロ</p> <p>100ヶ入@¥110 バラ@¥130</p>	<p>C・Sブラケット (下タイプ) (1T43)</p> <p>ユニクロ</p> <p>100ヶ入@¥180 バラ@¥200</p>	<p>C・Wブラケット (上タイプ) (1T42)</p> <p>ユニクロ</p> <p>30ヶ入@¥240 バラ@¥280</p>	<p>C・Wブラケット (Fタイプ) (1T47)</p> <p>ユニクロ</p> <p>40ヶ入@¥230 バラ@¥270</p>	<p>C壁付ソケット (1T36)</p> <p>ユニクロ</p> <p>50ヶ入@¥200</p>
<p>CロングWブラケット (1T46) (住宅公園AI-911C1型用)</p> <p>ユニクロ</p> <p>30ヶ入@¥480 バラ@¥530</p>	<p>C天井Wブラケット (1T52)</p> <p>ユニクロ</p> <p>50ヶ入@¥230 バラ@¥270</p>	<p>Cジョイント (スチール・ステンレス用) (1T61)</p> <p>100ヶ入@¥200</p>	<p>Cジョイント (アルミ用) (1T62)</p> <p>100ヶ入@¥200</p>	<p>後付ストップ (1T40)</p> <p>ユニクロ</p> <p>100ヶ入@¥110</p>
<p>C天井吊棒 (伸縮角度自由)</p> <p>1箱20組入</p> <p>シルバー</p> <p>1T91 400(250mm~400mm) @¥1,600</p> <p>1T92 700(400mm~700mm) @¥1,900</p> <p>1T93 1000(550mm~1000mm) @¥2,300</p> <p>1T94 1600(850mm~1600mm) @¥3,000</p>				

OS ハイリッチレール

本格的な出窓用のレールです。
手曲げ可能。施工現場で自由自在にカーブが作れます。



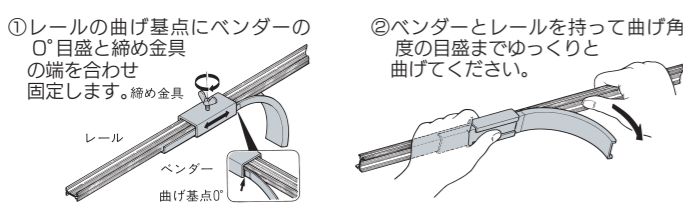
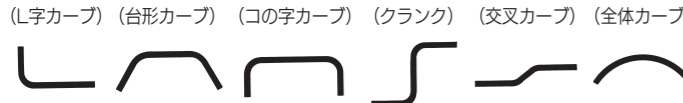
■ブラケット取付間隔とカーテン適性重量表

取付間隔	片開き	両開き	ランナー重量
10cm以内	5kgまで	5kgまで	1.0kg (ランナー径10mm)
60cm以内	5kgまで	5kgまで	1.0kg
10cm以内	5kgまで	5kgまで	1.0kg

製品特長

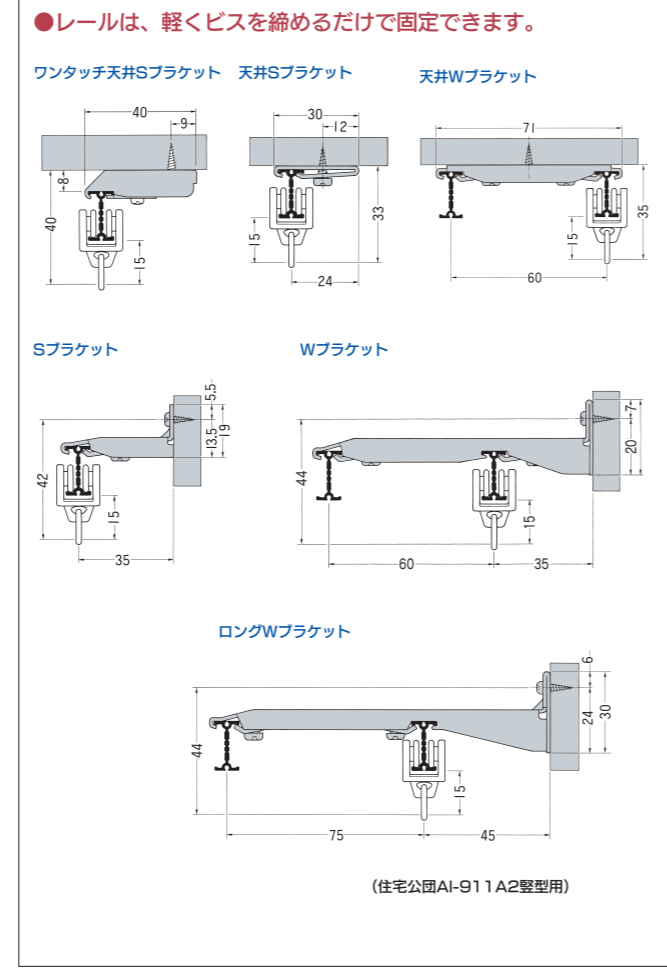
- 出窓用として太陽熱にも十分な耐久性があります。
- ブラケットの爪は、すべてスチール製です。
- 製品が同等品に比べて、数段上のクラスになりました。
- この1種類ですべてに対応出来ます。
- 10mmの径で転びは、大型レールなみのスムーズさです。
- レールの固定は、ネジを締めるだけです。
- 出窓やお店のショーウィンド、ディスプレイ、試着室に最適です。

■カーブ加工が自在です。



- **ランナーの走りが軽快!**
ランナーの径を10mmとし双輪にして軽快な走りを実現しました。転びは、大型レール並みです。アルミ鍍を使用し強度を増しリングには錆びないステンレスを使用しています。
- **高温に強いブラケット!**
出窓の温度をご存じですか。ブラケットは、レールを固定する重要な役割があります。強度と高温対策で、すべてスチール製(爪共)にしました。ネジを締めるだけで、レールを固定できます。

■取付寸法図(mm)



■ハイリッチレール価格表

品番	仕上	レール(各30本入)					
		1.82m	2.00m	2.73m	3.00m	3.64m	4.00m
5L 規格	アルミシルバー	1,370	1,500	2,050	2,250	2,730	3,000
	アルミブロンズ	1,640	1,800	2,460	2,700	3,280	3,600
	アルミホワイト						

■(プロエース)ハイリッチ工事用セット価格表

品番	仕上	工事用セット(各30セット入)					
		1.82m (16)	2.00m (18)	2.73m (24)	3.00m (26)	3.64m (32)	4.00m (34)
5P 規格	アルミシルバー	2,760	3,000	3,880	4,190	5,000	5,380
	アルミブロンズ	3,030	3,300	4,290	4,640	5,550	5,980
	アルミホワイト						

セット内容/レール1本、キャップ2個、ランナー/ () 内はランナー数

■(プロエース)ハイリッチ(MGランナー入)工事用セット価格表

品番	仕上	(MGランナー入)工事用セット(各30セット入)					
		1.82m (14)	2.00m (16)	2.73m (22)	3.00m (24)	3.64m (30)	4.00m (32)
5M 規格	アルミシルバー	3,100	3,340	4,220	4,530	5,340	5,720
	アルミブロンズ	3,370	3,640	4,630	4,980	5,890	6,320
	アルミホワイト						

セット内容/レール1本、キャップ2個、マグネットランナー1組、ランナー/ () 内はランナー数
※規格サイズ 18(1.82m) 20(2.00m) 27(2.73m) 30(3.00m) 36(3.64m) 40(4.00m)

■ハイリッチ部品価格

Rランナー (5T11)	共通	ブロンズ	400ヶ入@¥55
連結Rランナー(8ヶ組) (5T12)	共通	ブロンズ	50セット@¥440
Rマグネットランナー(両開) (5T21)	共通	ブロンズ	20組入@¥450
R片マグネットランナー(片開) (5T22)	共通	ブロンズ	20ヶ入@¥360
Rセットキャップ (5T31)	共通	ブロンズ	100ヶ入@¥130
R・Sブラケット (5T41)	ユニクロ	ブロンズ	50ヶ入@¥120 バラ@¥140
R・Wブラケット (5T42)	ユニクロ	ブロンズ	30ヶ入@¥200 バラ@¥240
R・ロングWブラケット (5T44) (住宅公団AI-911A2型専用)	ユニクロ	ブロンズ	30ヶ入@¥330 バラ@¥380
Rワントッチ天井Sブラケット (5T51)	ユニクロ	ブロンズ	50ヶ入@¥150 バラ@¥170
R天井Sブラケット (5T53)	ユニクロ	ブロンズ	50ヶ入@¥100 バラ@¥110
R天井Wブラケット (5T54)	ユニクロ	ブロンズ	30ヶ入@¥250 バラ@¥290
R壁付ソケット (5T36)	ユニクロ	ブロンズ	30ヶ入@¥180
R天井吊棒爪 (5T99)	ユニクロ	ブロンズ	20ヶ入@¥200
Rジョイント (5T61)	ユニクロ	ブロンズ	50本入@¥60
カーブバンダー(曲げ型) (55R)	5T71	55R	@¥3,700
R天井吊棒(伸縮角度自由)	5T91	400(250~400mm)	@¥1,400
	5T92	700(400~700mm)	@¥1,700

寸法カットレール

◎価格は、必要レール寸法が取れる「レール価格」に、カット賃1本当り上代200円を加算します。
例) 1.92mの寸法カットレールの価格=2.00mの定尺レール価格+カット賃(200円)
*納期は、12時までの受注分が翌営業日出荷となります。
(多量の場合、出荷できない場合がありますので必ずご確認ください。)

別注工事用セット

◎価格は、必要レール寸法が取れる「プロエース」に、カット賃1本当り上代200円を加算します。
例) 1.92mの別注工事用セットの価格=2.00mのプロエース価格+カット賃(200円)
◎MGランナー入の場合は、プロエース(MGランナー入)工事用セットの価格に、カット賃を加算します。
◎ランナーの数は、必要レール寸法が取れる「プロエース」のランナー入数となります。但し、長さが1m以内の場合は10個(MGランナー入は8個)、1.5m以内の場合は14個(MGランナー入は12個)のランナー入数となります。
◎ランナー入数を増やす場合は指定してください。上記で計算した別注工事用セットの価格にランナーの価格を加算します。
◎部品の種類を変更する場合は、変更する部品のみの差額を差し引いて下さい。
*納期は、12時までの受注分が翌営業日出荷となります。
(多量の場合、出荷できない場合がありますので必ずご確認ください。)

*レール寸法は、1cm単位の製作が出来ます。
*アルミブロンズのレールにはブロンズのランナーをセットしました。
*ブラケットは別途お求めください。
*寸法カットレール、別注工事用セットの梱包荷姿は、一括紙巻にダンボール入れとなります。
*受注単位は1本からでも可能です。運賃は発送サービス基準をご参照ください。
*不明な点が御座いましたら、当社担当まで問合せください。

OS Pリブレード

病院のベッド回り、更衣室、化粧室等各種スペースの間仕切りに最適です。

アルミ押出型材

レールの素材と仕上

- アルミシルバー アルミニウム合金押出型材: アルマイト仕上
- アルミホワイト アルミニウム合金押出型材: ホワイト仕上

■カーテンレール荷重限度

固定間隔1.5mの中央1点の荷重限度……………5Kg

↓

(ランナー1コ当り)
(ランナー径6.5mm) 1.0Kg

■Pリブレード価格表

品番	仕上	レール(各30本入)					カーブレール(各20本入)	
		2.00m	3.00m	4.00m	4.40m	5.00m	450×450×200R	1000×1000×200R
10L 規格	アルミシルバー	3,200	4,800	6,400	7,040	8,000	2,300	4,100
	アルミホワイト	3,500	5,250	7,000	7,700	8,750	2,450	4,400

※規格サイズ 20(2.00m)、30(3.00m)、40(4.00m)、44(4.40m)、50(5.00m)、01(450×450×200R)、02(1000×1000×200R)

■寸法カットレール

◎価格は、必要レール寸法が取れる『レール価格』に、カット賃1本当り上代200円を加算します。
例) 1.92mの寸法カットレールの価格=2.00mの定尺レール+カット賃(200円)

*納期は、12時までの受注分が翌営業日出荷となります。
(多量の場合、出荷できない場合がありますので必ずご確認ください。)

■別注カーブレール

◎カーブ加工賃は、1ヶ所当り上代950円(カット賃含む)です。(200mmR、角度付可能)
◎計算方法 ●別注カーブレール価格:必要レール寸法(L1+L2)が取れる『レール価格』+カーブ加工賃(950円)

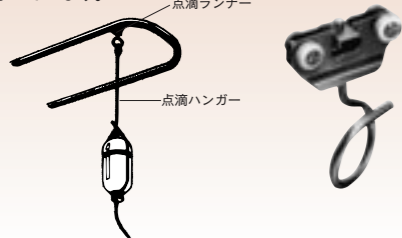
*納期は、12時までの受注分が翌営業日出荷となります。
(多量の場合、出荷できない場合がありますので必ずご確認ください。)

*レール寸法は、1cm単位の製作ができます。
*寸法カットレール、別注カーブレール等の梱包荷姿は、一括紙巻に段ボール入れとなります。
*受注単位は1本からでも可能です。運賃は発送サービス基準をご参照ください。
*不明な点が御座いましたら、当社担当まで問合せください。

■取付方法

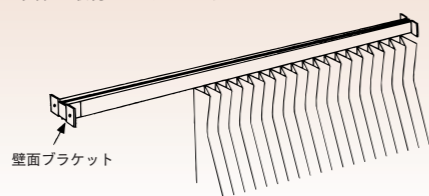
●病院用点滴レール ●点滴ランナー

Pリブレードは病院用点滴レールとして使用されています。点滴ランナーは瓶の重さで走り止まるようになっています。



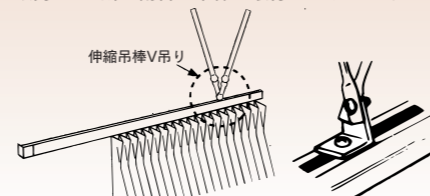
●壁面ブラケット

両端を壁面に固定できる場合は、壁面ブラケットを使ってレールを取付けてください。なお、レールの長さが1.5m以上の場合は、1.5m間隔以内に1ヶ所の割合で吊棒を取付けてください。



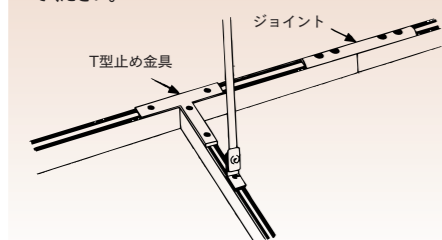
●天井吊棒(伸縮角度自由)

レールの片端を壁面に固定できない場合は、横揺れ防止のために、伸縮吊棒をV型にして吊ってください。なお、レールの長さが1.5m以上の場合は、1.5m間隔以内に1ヶ所の割合で吊棒を取付けてください。



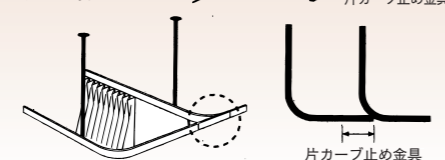
●T型止金具 ●ジョイント

T型止め金具を使用した場合は、図のように吊棒で吊ってください。



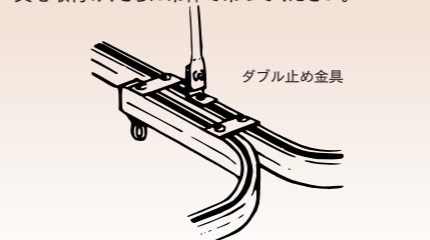
●片カーブ止金具

片カーブを使用する場合は片カーブ止め金具を取付け、さらに吊棒で吊ってください(レールの重なりを120mmとってください)。



●ダブル止金具

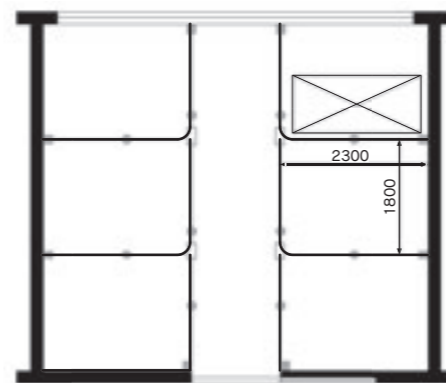
両カーブを使用する場合は、図のようにダブル止め金具を取付け、さらに吊棒で吊ってください。



■参考施工例(別製作レールの場合)

●現場による寸法・仕様が異なりますが、下記に施工例と見積り例をあげました。設計・施工の参考にして下さい。

6床ベット間仕切り



●施工例の概算見積り(レール:アルミシルバー)

品名	数量	単位(円)	価格(円)
Pリブレード(4.4m)	4本	7,040	28,160
〃 (2.0m)	2本	3,200	6,400
カット賃	2本	200	400
カーブ加工賃(カット賃含む)	4ヶ所	950	3,800
Fコロランナー	160コ	45	7,200
キャップ	6コ	150	900
壁面ブラケット	6コ	210	1,260
片カーブ止め金具	4組	580	2,320
伸縮吊棒(700用)	10組	1,900	19,000
〃 (V吊りで使用)	4組	1,900	7,600
合計			77,040

*施工例と異なり取付場所が、テックス等で堅ろうでない場所は、吊棒をふやして強固に取付けて下さい。
*具体的な見積り等は、弊社の係員にお問い合わせ下さい。

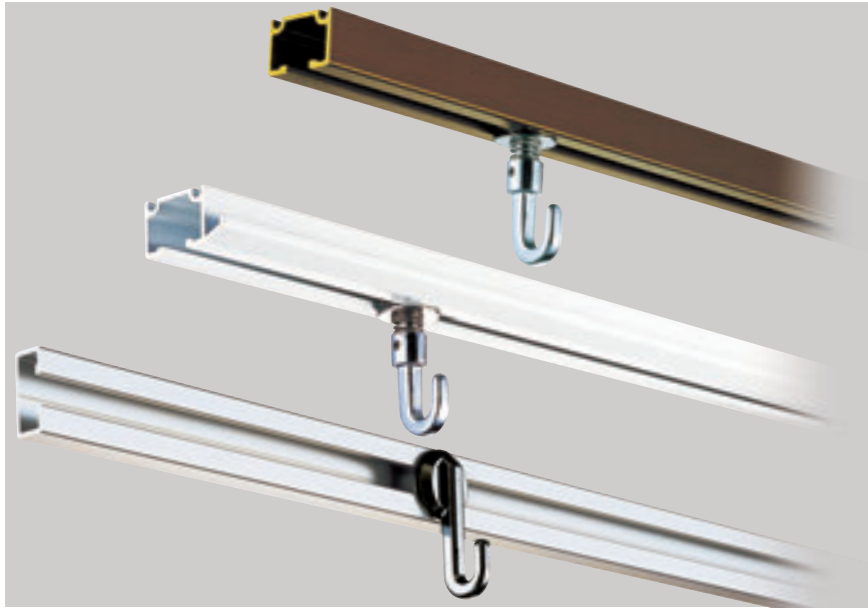
*別注カーブ(200R)の納期、価格はその都度お打ち合わせ下さい。
*別注カーブ(200R)の最長寸法は、5mまで可能です。
*別注カーブ(200R)の梱包及び運賃は、別途請求になります。
(詳しくは受注・発送サービス基準を参照してください)

■Pリブ部品価格

Fコロランナー (10T11) 共通 50ヶ入@¥45	連結Fコロランナー(8ヶ組) (10T12) 共通 100セット入@¥360	後付ランナー (10T17) 共通 40ヶ入@¥45	Fマグネットランナー(両開) (10T21) 共通 30組入@¥400
Pキャップ (10T31) ユニクロ 50ヶ入@¥150 ホワイト 50ヶ入@¥180	P壁面ブラケット (10T36) ユニクロ 50ヶ入@¥210 ホワイト 50ヶ入@¥250	自在壁付ソケット (10T38) ユニクロ 50ヶ入@¥220 ホワイト 50ヶ入@¥260	中間ストップ (10T39) ユニクロ 100ヶ入@¥160 ホワイト 100ヶ入@¥200
P片カーブ止金具 (10T62) ユニクロ 10組入@¥580 ホワイト 10組入@¥650	Pダブル止金具 (10T63) ユニクロ 40ヶ入@¥250	P・T型止金具 (10T64) ユニクロ 20ヶ入@¥380	Pジョイント (10T61) ユニクロ 30ヶ入@¥460
天井付点滴フック (10T81) 共通 (最大荷重15Kg) 1ヶ入@¥4,000	点滴ランナー (10T82) 共通 (最大荷重10Kg) 10ヶ入@¥2,000	点滴ハンガー(ステンレス製) 10本入 10T83 600(L=600mm) @¥4,200 10T84 900(L=900mm) @¥5,000	P天井吊棒(伸縮角度自由) 1箱20組入 シルバー 10T91 400(250~400mm) @¥1,600 ホワイト 10T92 700(400~700mm) @¥1,900 10T93 1000(550~1000mm) @¥2,300 10T94 1600(850~1600mm) @¥3,000

OS ピクチャーレール (A・B・C・Dタイプ) 30シリーズ

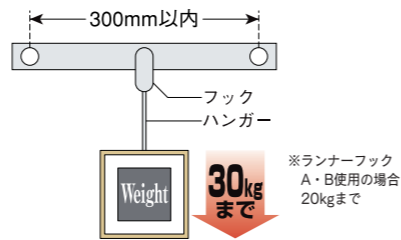
一般住宅、オフィス、学校、病院、画廊、美術館、公共・商業施設等で多目的に使える中量級のレールです。
 絵画、書、賞状等の額縁、スクリーン、黒板、時計、写真、ポスターなどの展示として・・・



安全荷重

レール自体の安全荷重は下表の通りです。
 必ず安全荷重以下でご使用ください。
 取付ビスは、十分な長さのものをご使用ください。

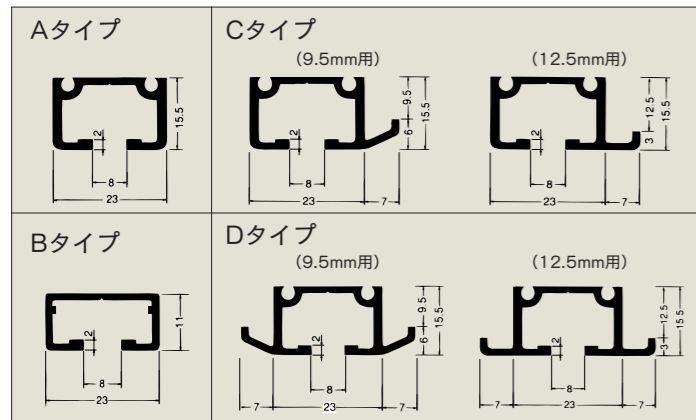
取付ビスピッチ	安全荷重 (1ヶ所当り)
300mm以内	30kg



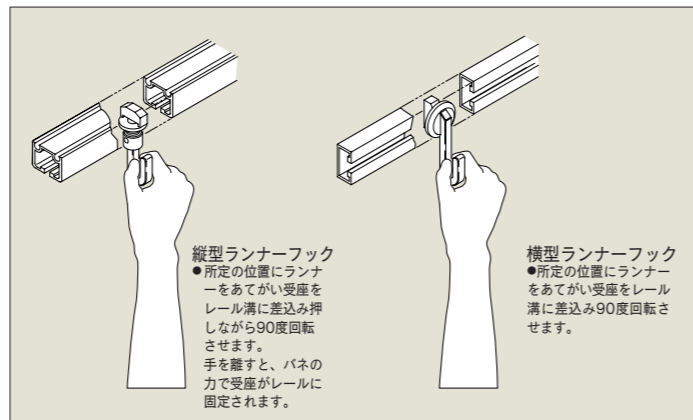
レールの材質と仕上
 ●アルミブロンズ アルミニウム合金押出型材：ブロンズ仕上
 ●アルミホワイト アルミニウム合金押出型材：ホワイト仕上
 ●アルミシルバー アルミニウム合金押出型材：アルマイト仕上



レール寸法図 (mm)



ランナーフック取付方法

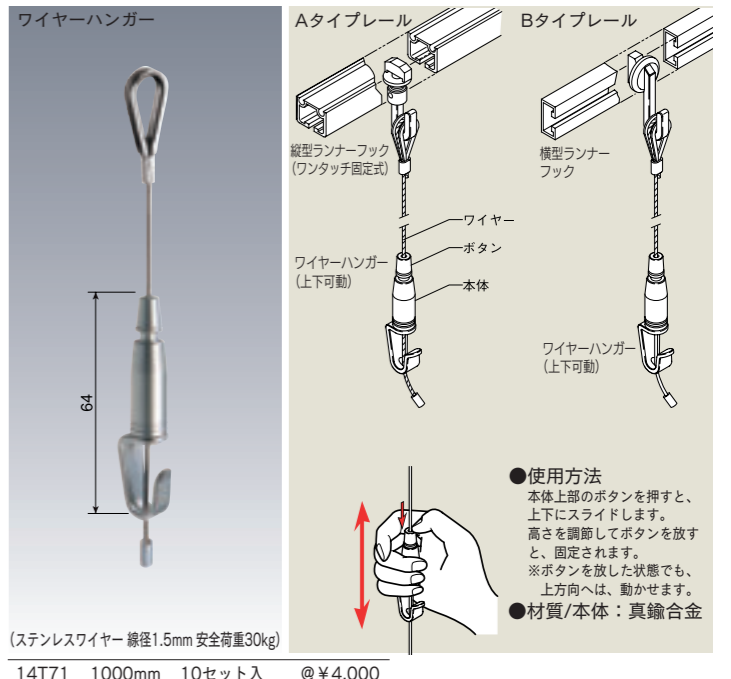
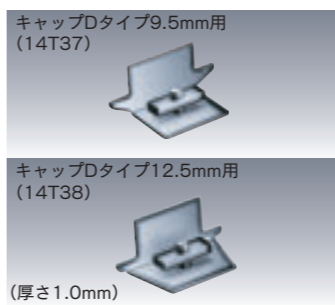
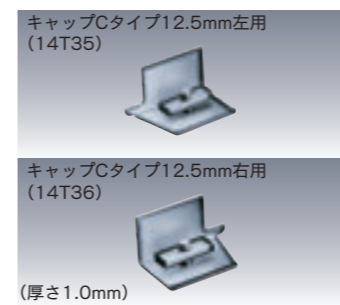
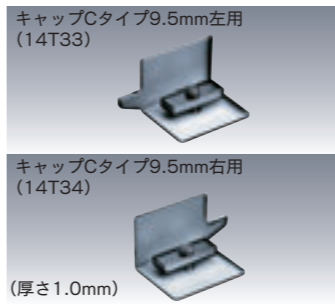
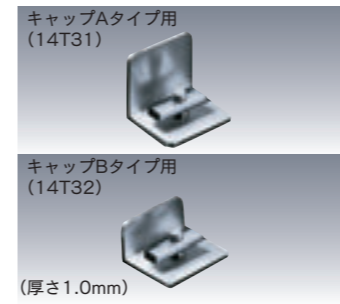
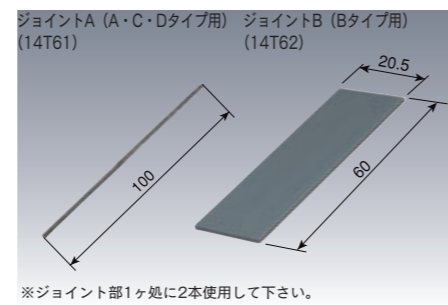
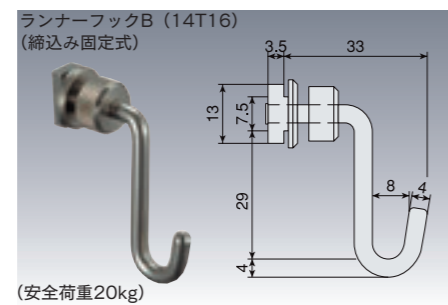
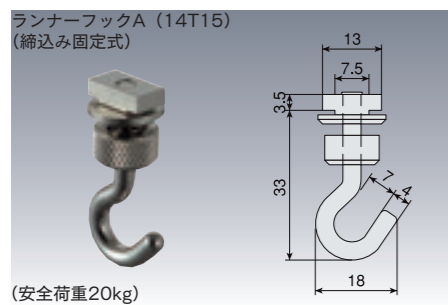
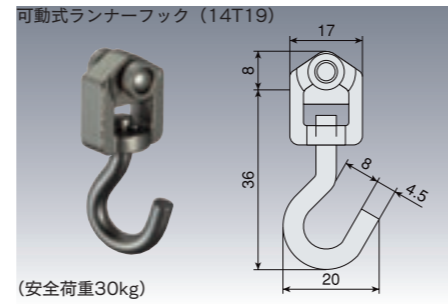
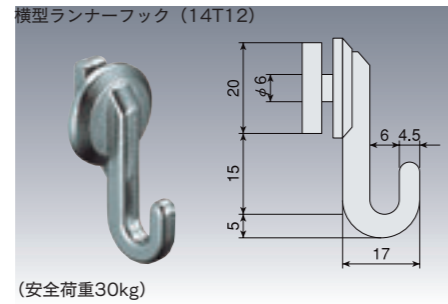
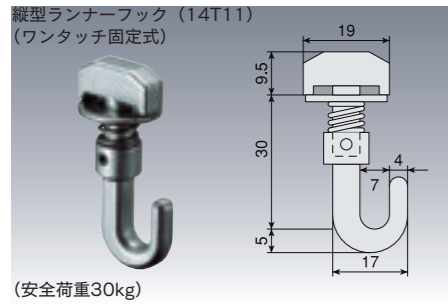


ピクチャーレール価格表

材質：アルミニウム合金押出型材 A6063S-T5

品名	品番	規格サイズ	仕上	単価 (円)	入数	取付タイプ		
Aタイプ	3M	14L31	3.00m	シルバー 4,800 ブロンズ・ホワイト 5,700	10本入	後付用		
	4M	14L01	4.00m	シルバー 6,400 ブロンズ・ホワイト 7,600				
Bタイプ	3M	14L32	3.00m	シルバー 3,900 ブロンズ・ホワイト 4,500			先付用	
	4M	14L02	4.00m	シルバー 5,200 ブロンズ・ホワイト 6,000				
Cタイプ	9.5mm用	14L03	4.00m	シルバー 7,300 ブロンズ・ホワイト 8,800				
	12.5mm用	14L04	4.00m	シルバー 7,300 ブロンズ・ホワイト 8,800				
Dタイプ	9.5mm用	14L05	4.00m	シルバー 7,800 ブロンズ・ホワイト 9,600				
	12.5mm用	14L06	4.00m	シルバー 7,800 ブロンズ・ホワイト 9,600				

ピクチャー部品価格



OS マイピクチャーレール

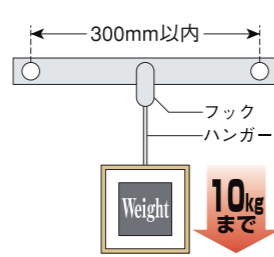
10シリーズ

集合住宅等での使用に適した軽量タイプのピクチャーレールで、既存の壁面に取り付け可能な後付けタイプ。ホワイト系の壁紙にあわせて見映えがすっきりするホワイト色のカバーを採用しました。

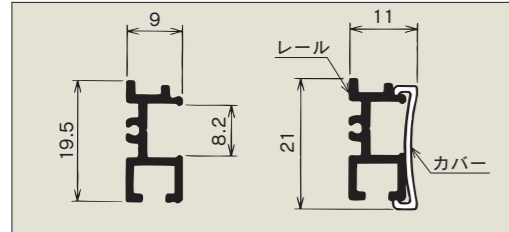
安全荷重

レール自体の安全荷重は下表の通りです。必ず安全荷重以下でご使用ください。取付ビスは、十分な長さのものをご使用ください。

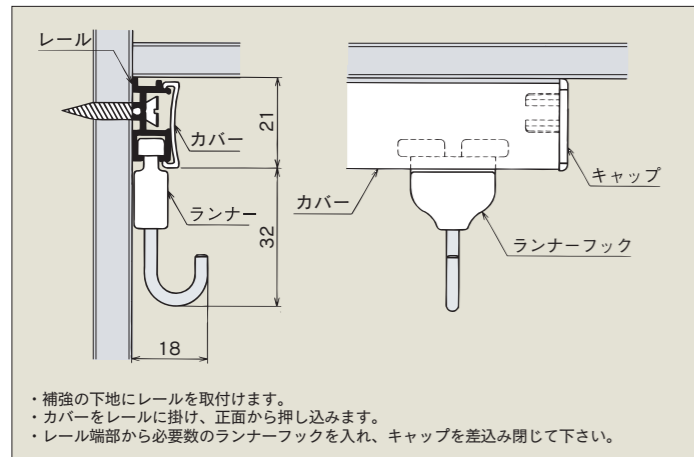
取付ビスピッチ	安全荷重 (1ヶ所当り)
300mm以内	10kg



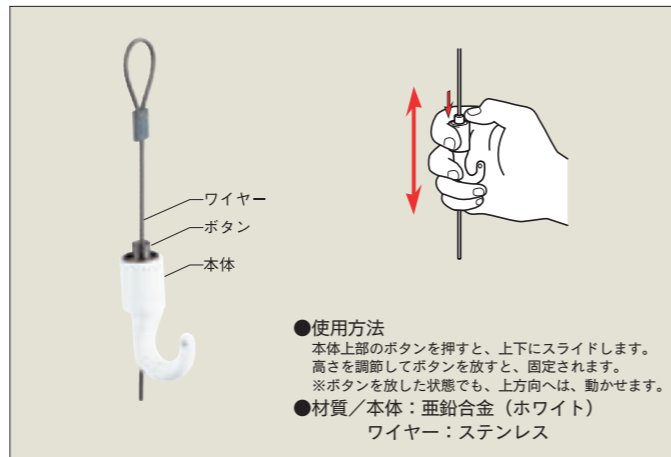
レール寸法図 (mm)



取付寸法図 (mm)



MPワイヤーハンガー使用方法



マイピクチャーレール価格表

品名	品番	規格サイズ	仕上	単価 (円)	入数	取付タイプ
マイピクチャーレール	17L20	2.00m	カバー：ホワイト	3,800	10本入	後付用
	17L30	3.00m	レール：シルバー	5,700		

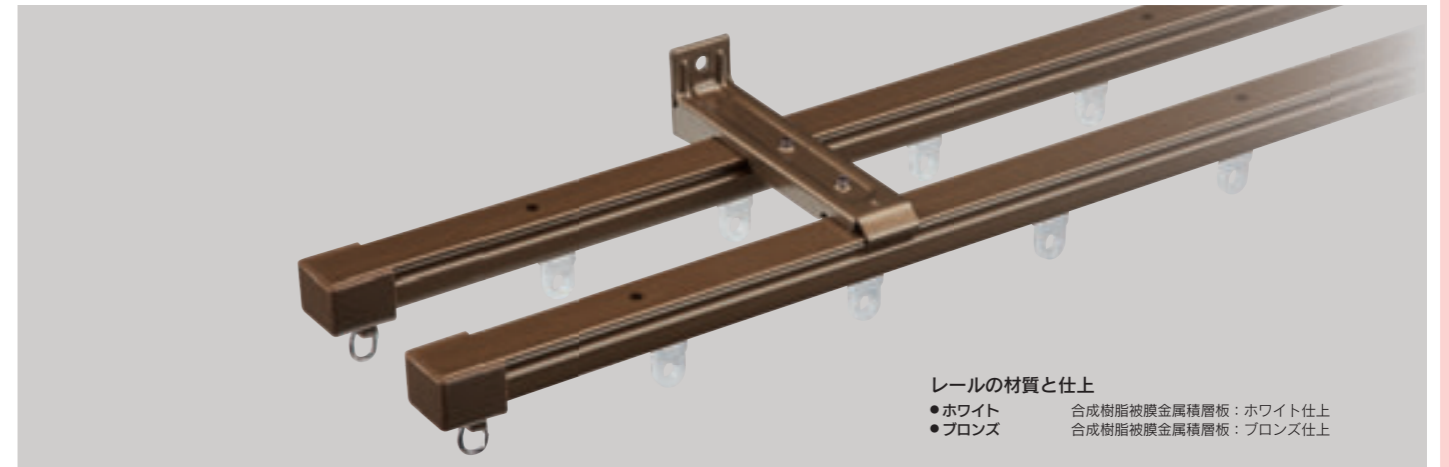
材質/カバー：PVC樹脂
 レール：アルミニウム合金押出型材 A6063S-T5

マイピクチャー部品価格

<p>MPランナーフック (17T11)</p> <p>(安全荷重10kg)</p> <p>ホワイト</p> <p>20ヶ入@¥700</p>	<p>MPキャップ (17T31)左右セット</p> <p>ホワイト</p> <p>20組入@¥400</p>	<p>MPジョイント (17T61)</p> <p>ステンレス</p> <p>20本入@¥70</p>	<p>MPワイヤーハンガー</p> <p>(ステンレスワイヤー 線径1.2mm 安全荷重10kg)</p> <p>17T71 1000mm 10セット入 @¥2,900 17T73 2000mm 10セット入 @¥3,200</p>
---	---	---	---

OS 伸縮角型カーテンレール

窓にあわせて自由に調節出来る、伸縮カーテンレール。



レールの材質と仕上
 ●ホワイト 合成樹脂被膜金属積層板：ホワイト仕上
 ●ブロンズ 合成樹脂被膜金属積層板：ブロンズ仕上

製品特長

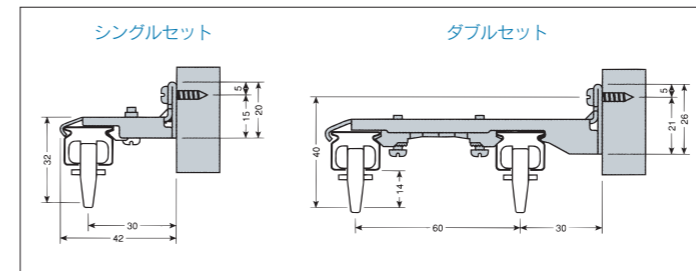
- 余裕のフリーサイズだから、どんな窓にも切らずに取付け出来ます。
- 場所を選ばずどこへでもピッタリフィット！
- 今、最も愛用されている伸縮タイプの角型レールです。

ホワイト・ブロンズ：セット価格表

品番	1セット単価			
	1m用【9/3】 (0.6m~1.0m)	2m用【14/4】 (1.1m~2.0m)	3m用【22/6】 (1.6m~3.0m)	4m用【30/7】 (2.1m~4.0m)
シングルセット 51S【規格サイズ】	1,700 (30セット入り)	2,600 (30セット入り)	3,600 (25セット入り)	4,600 (25セット入り)
ダブルセット 51W【規格サイズ】	3,200 (20セット入り)	4,900 (20セット入り)	6,900 (10セット入り)	8,800 (10セット入り)

※【規格サイズ】10(1m用)、20(2m用)、30(3m用)、40(4m用)
 ※【 】内は、ランナー・ブラケットの入数【レール1本あたりのランナー数/ブラケット数】。
 2~4m用は、別途マグネットランナー1組入り。

取付寸法図 (mm)



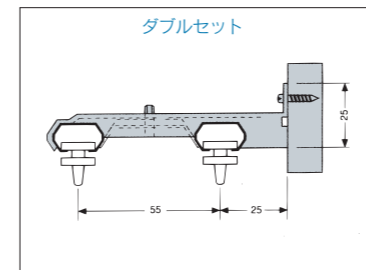
OS Cカーテンレールホームセット

最もポピュラーな家庭用タイプ。個性を生かして奥様もワンタッチで窓を演出できます。



レールの材質と仕上
 ●シルバー 合成樹脂被膜金属積層板：シルバー仕上
 ●ステンレス ステンレス鋼板SUS430(18クローム)
 ●アルミ アルミニウム合金板材：アルマイト仕上

取付寸法図 (mm)



セット価格表

品番	仕上	1セット単価						
		1m【8/3】 (50セット入)	2m【16/4】 (50セット入)	3m【24/6】 (25セット入)	4m【32/8】 (25セット入)	1.82m【14/4】 (50セット入)	2.73m【22/6】 (25セット入)	3.64m【28/8】 (25セット入)
シングルセット 53S【規格サイズ】	シルバー	1,410	2,200	3,140	4,080	2,080	2,970	3,830
	ステンレス	1,580	2,540	3,650	4,760	2,390	3,440	4,450
	アルミ	1,660	2,700	3,890	5,080	2,530	3,660	4,740
ダブルセット 53W【規格サイズ】	シルバー	2,790	4,360	6,220	8,080	4,120	5,880	7,580
	ステンレス	3,130	5,040	7,240	9,440	4,740	6,820	8,820
	アルミ	3,290	5,360	7,720	10,080	5,020	7,260	9,400

※【規格サイズ】10(1m)、20(2m)、30(3m)、40(4m)、18(1.82m)、27(2.73m)、36(3.64m)
 ※【 】内は、ランナー・ブラケットの入数【レール1本あたりのランナー数/ブラケット数】。

OS 取付ネジ

(取付上の注意をよく読んでご使用下さい)

●タッピングスクリュー
レール直付用 血頭ネジ (バラ不可)

品番	サイズ	仕上	入数	価格
V12	3.0×16	ユニクロ	2,000個	8,700
V13	3.0×20	ユニクロ	1,500個	7,500
V14	3.0×25	ユニクロ	1,200個	7,100
V15	3.0×30	ユニクロ	1,000個	7,900
V16	3.0×35	ユニクロ	1,200個	12,700
V17	3.0×40	ユニクロ	1,000個	12,900

房掛用 半丸血ネジ (バラ不可)

品番	サイズ	仕上	入数	価格
V22	3.0×16	ユニクロ	2,000個	8,700
		ブロンズ	2,000個	13,800
V23	3.0×20	ユニクロ	1,500個	7,200
		ブロンズ	1,500個	11,000
		金色	1,500個	11,700
V24	3.0×25	ユニクロ	1,200個	7,400
		ブロンズ	1,200個	9,400
V25	3.0×30	ユニクロ	1,000個	8,500
		ブロンズ	1,000個	10,400
V26	3.0×35	ユニクロ	1,200個	13,700
		ブロンズ	1,200個	16,000
V27	3.0×40	ユニクロ	1,000個	13,600
		ブロンズ	1,000個	17,600

ブラケット用 ナベ頭ネジ (バラ不可)

品番	サイズ	仕上	入数	価格
V33	3.5×20	ユニクロ	1,200個	6,900
		ブロンズ	1,200個	8,900
V34	3.5×25	ユニクロ	1,000個	7,000
		ブロンズ	1,000個	9,100
V35	3.5×30	ユニクロ	1,200個	10,700
		ブロンズ	1,200個	13,700
V36	3.5×35	ユニクロ	1,000個	11,000
		ブロンズ	1,000個	13,600
V37	3.5×40	ユニクロ	800個	11,300
		ブロンズ	800個	14,100
V39	3.5×50	ユニクロ	500個	10,200
		ブロンズ	500個	12,700

●ドリルビス (鉄・アルミ板用)
血頭ネジ (バラ不可)

品番	サイズ	仕上	入数	価格
V51	3.5×13	ユニクロ	500個	6,500
V53	3.5×19	ユニクロ	500個	8,000
V54	3.5×25	ユニクロ	500個	9,000

●2条ビス
半丸血ネジ (バラ不可)

品番	サイズ	仕上	入数	価格
V63	3.5×20	ユニクロ	1,200個	7,800
		ブロンズ	1,200個	8,900
V64	3.5×25	ユニクロ	1,000個	7,200
		ブロンズ	1,000個	8,600
V65	3.5×30	ユニクロ	1,200個	10,200
		ブロンズ	1,200個	12,900
V66	3.5×35	ユニクロ	1,000個	10,600
		ブロンズ	1,000個	13,300
V67	3.5×40	ユニクロ	700個	10,000
		ブロンズ	700個	11,600
V69	3.5×50	ユニクロ	500個	8,500
		ブロンズ	500個	9,800

OS レールカッター

- コンパクトに設計しましたので
工事現場迄持ち運び簡単。
- 堅牢構造で永年の使用に耐えます。
- テコの応用及びハンドルグリップ
により軽く押えるだけで簡単に
切断できます。
- カット時には注意して扱ってくだ
さい。



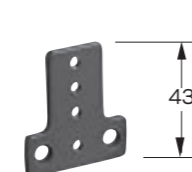
品番	品名	箱詰数量	価格
K02	ダンティール用カッター	1台	35,000
K06	イーグル用カッター	1台	35,000
K07	スーパーA用カッター	1台	35,000
K01	C型レール用カッター	1台	35,000

OS ブラケット座金

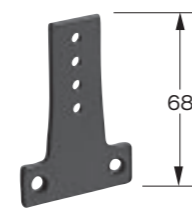
ブラケット取付け面が20mm以下で取付けられない時や窓枠より
ブラケットを少し持ち上げたい時は…
ブラケット座金 (A) ・ (B) ・ (C)。



ブラケット座金 (A)
K31
(ユニクロ) 30ヶ入@ ¥180
(ブロンズ) 30ヶ入@ ¥240
(ホワイト) 30ヶ入@ ¥240



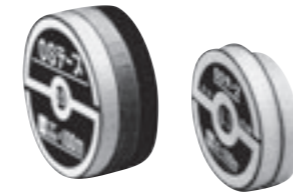
ブラケット座金 (B)
K32
(ユニクロ) 30ヶ入@ ¥220
(ブロンズ) 30ヶ入@ ¥270
(ホワイト) 30ヶ入@ ¥270



ブラケット座金 (C)
K33
(ユニクロ) 30ヶ入@ ¥250
(ブロンズ) 30ヶ入@ ¥320
(ホワイト) 30ヶ入@ ¥320

OS テープ / OS 芯地テープ

装飾店様向けの特別仕様。スッキリしたシャープな
ヒダがつくれ、型くずれしません。

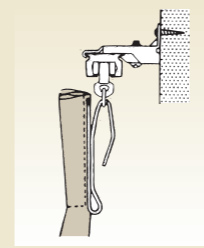


種類と価格 (1巻100m)	品名	27mm	50mm	75mm	90mm
	テープ (ホワイト)	Q11/6,500	Q12/9,400	Q13/14,000	Q14/17,000
	品名	30mm	50mm	75mm	90mm
	P.P.芯地 (100m巻) ポリプロピレン100% ※在庫なくなり次第廃番	Q21 廃番	Q22 5,500	Q23 廃番	Q24 9,500
	ポリエステル芯地 (100m巻) ポリエステル100% ※在庫なくなり次第廃番	Q41 4,700	Q42 6,800	Q43 9,700	Q44 12,800

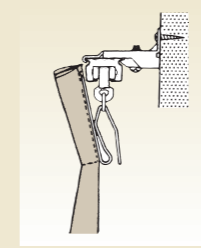
OS フック

縫製の立場から設計した布地にやさしいフックです。

■Aフック(Dヒルカン)の使用例 ■Bフック(Uヒルカン)の使用例 ■アジャスターフック(Aタイプ) ■アジャスターフック(Bタイプ)



Aフック…ランナーの
リングとほぼ同じ高さ
にカーテンを吊る場合
にご使用ください。



Bフック…カーテンレ
ールを隠して吊る場合に
ご使用ください。



U53
75mm用
500ヶ入
¥17,500(@ ¥35)
5000ヶ入
¥125,000(@ ¥25)



U54
90mm用
500ヶ入
¥20,000(@ ¥40)
4000ヶ入
¥120,000(@ ¥30)

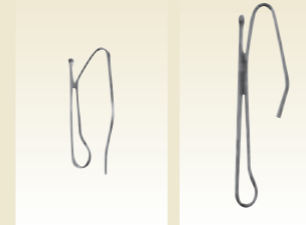


U58
75mm用
500ヶ入
¥17,500(@ ¥35)
5000ヶ入
¥125,000(@ ¥25)



U59
90mm用
500ヶ入
¥20,000(@ ¥40)
4000ヶ入
¥120,000(@ ¥30)

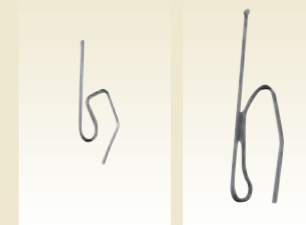
■Aフック(Dヒルカン)



U13
50mm用
1000ヶ入
¥15,000(@ ¥15)
8000ヶ入
¥96,000(@ ¥12)

U14
75mm用
1000ヶ入
¥18,000(@ ¥18)
5000ヶ入
¥75,000(@ ¥15)

■Bフック(Uヒルカン)



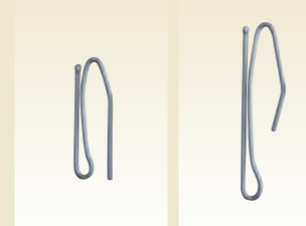
U23
50mm用
1000ヶ入
¥15,000(@ ¥15)
8000ヶ入
¥96,000(@ ¥12)

U24
75mm用
1000ヶ入
¥18,000(@ ¥18)
5000ヶ入
¥75,000(@ ¥15)

OS パワーフック

特殊バネ鋼を採用。バネ力をさらにアップしています。

■P-Aフック(P-Dヒルカン)

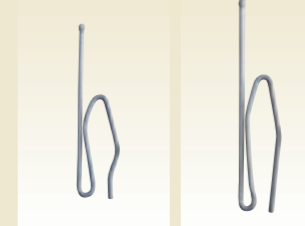


U31
50mm用
1000ヶ入
¥14,000(@ ¥14)
8000ヶ入
¥88,000(@ ¥11)
※在庫なくなり次第廃番

U32
75mm用
1000ヶ入
¥25,000(@ ¥25)
5000ヶ入
¥110,000(@ ¥22)

U33
90mm用
1000ヶ入
¥35,000(@ ¥35)
4000ヶ入
¥128,000(@ ¥32)

■P-Bフック(P-Uヒルカン)



U42
75mm用
1000ヶ入
¥25,000(@ ¥25)
5000ヶ入
¥110,000(@ ¥22)

U43
90mm用
1000ヶ入
¥35,000(@ ¥35)
4000ヶ入
¥128,000(@ ¥32)

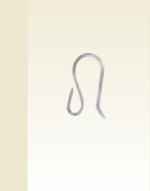
■ステンヒルカン



U61
1,000ヶ入
¥18,000(@ ¥18)
※在庫なくなり次第廃番



U62
1,000ヶ入
¥18,000(@ ¥18)
※在庫なくなり次第廃番



U71
500ヶ入
¥12,000(@ ¥24)
※在庫なくなり次第廃番



U82
35mm用
1,000ヶ入
¥14,000(@ ¥14)
※在庫なくなり次第廃番

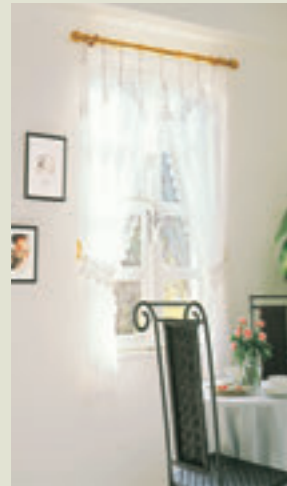
■KTP-Bフック(JFフック)



U47
75mm用
1000ヶ入
¥22,000(@ ¥22)
5000ヶ入
¥95,000(@ ¥19)
※在庫なくなり次第廃番

OS 房掛 (木ネジ付)

カーテンに彩りを添える脇役として。好みにあわせてお選びください。



<p>●てっせん (ブロンズ) F11 ダイカスト (L=60) (仮止め用テープ付) 50ヶ入 @ ¥300 1000ヶ入 ¥260,000(@ ¥260)</p>	<p>●つるくさ (ブロンズ) F14 ダイカスト (L=100) (仮止め用テープ付) 20ヶ入 @ ¥600 400ヶ入 ¥192,000(@ ¥480) ※在庫なくなり次第廃番</p>	<p>●あやめ (ブロンズ) F36 ダイカスト (L=80) (仮止め用テープ付) 50ヶ入 @ ¥360 500ヶ入 ¥160,000(@ ¥320)</p>	<p>●あやめ (ホワイト) F37 ダイカスト (L=80) (仮止め用テープ付) 50ヶ入 @ ¥360 500ヶ入 ¥160,000(@ ¥320)</p>
---	---	---	---

<p>●すみれ (ブロンズ) F31 ダイカスト (L=70) (仮止め用テープ付) 50ヶ入 @ ¥320 1000ヶ入 ¥290,000(@ ¥290)</p>	<p>●すみれ (ホワイト) F32 ダイカスト (L=70) (仮止め用テープ付) 50ヶ入 @ ¥320 1000ヶ入 ¥290,000(@ ¥290)</p>	<p>●すいせん (ブロンズ) F26 ダイカスト (L=70) (仮止め用テープ付) 50ヶ入 @ ¥300 1000ヶ入 ¥270,000(@ ¥270)</p>	<p>●すいせん (ゴールド) F27 ダイカスト (L=70) (仮止め用テープ付) 50ヶ入 @ ¥290 1000ヶ入 ¥260,000(@ ¥260) ※在庫なくなり次第廃番</p>	<p>●すいせん (ホワイト) F28 ダイカスト (L=70) (仮止め用テープ付) 50ヶ入 @ ¥300 1000ヶ入 ¥270,000(@ ¥270)</p>
--	--	---	---	---

<p>(住宅公園AI-913-2型) ●ゆり (ブロンズ) F21 ダイカスト (L=60) (仮止め用テープ付) 50ヶ入 @ ¥260 1000ヶ入 ¥240,000(@ ¥240)</p>	<p>(住宅公園AI-913-2型) ●ゆり (シルバー) F22 ダイカスト (L=60) (仮止め用テープ付) 50ヶ入 @ ¥260 1000ヶ入 ¥240,000(@ ¥240)</p>	<p>●ワンタッチ房掛 (木目) F43 合成樹脂仕上 (L=62) 50ヶ入 @ ¥200 1000ヶ入 ¥170,000(@ ¥170)</p>	<p>●ワンタッチ房掛 (ホワイト) F42 合成樹脂仕上 (L=62) 50ヶ入 @ ¥200 1000ヶ入 ¥170,000(@ ¥170)</p>	<p>●ワンタッチ房掛 (スモーク) F41 合成樹脂仕上 (L=63) 50ヶ入 @ ¥250</p>
---	---	--	--	--

<p>●木調房掛 (ナチュラル) F51 合成樹脂特殊仕上 (L=80) 50ヶ入 @ ¥220 1000ヶ入 ¥180,000(@ ¥180)</p>	<p>●木調房掛 (ミディアムオーク) F52 合成樹脂特殊仕上 (L=80) 50ヶ入 @ ¥220 1000ヶ入 ¥180,000(@ ¥180)</p>	<p>●木調房掛 (ウォールナット) F53 合成樹脂特殊仕上 (L=80) 50ヶ入 @ ¥220 1000ヶ入 ¥180,000(@ ¥180)</p>	<p>●木調房掛 (ミディアムウッド) F54 合成樹脂特殊仕上 (L=80) 50ヶ入 @ ¥220 1000ヶ入 ¥180,000(@ ¥180)</p>	<p>●木調房掛 (ホワイトウッド) F55 合成樹脂特殊仕上 (L=80) 50ヶ入 @ ¥220 1000ヶ入 ¥180,000(@ ¥180)</p>
--	---	--	---	--

快適 & 省エネはもちろん、
設置場所や用途に応じて選べる大型機能レール

OSエコレール

PAT.製品



開閉ラクラク、気密性を高め見た目もスッキリ!
もっと快適、もっと省エネ

OS間仕切ポール

PAT.製品



OSエコレール・間仕切ポールラインアップ

OSエコレール 設置場所・用途に応じて選べる大型機能レール

- シート(テント・ビニール、メッシュ)やネットを吊下げ、保温・保冷、日除け、虫除け、鳥除け等、様々な機能を発揮させるレール
- OSエコレールは施工性、操作性、機能性に優れ、見映えも抜群
- 許容荷重と特長に応じた10タイプのレール
- 材質は3種類 ●ステンレス(SUS304):腐食に強い ●アルミ:切断、穴開の加工が容易 ●スチール:安価、塩ビコーティングで傷つきにくい

D30/D40ホワイト/ブラックレール

許容荷重 30kgまで(D30) 許容荷重 50kgまで(D40) アルミ

飲食店、ブティック、ホテル、ショールームなどの意匠性の高い商業施設や公共施設、一般のご家庭にもおすすめ。



D25レール

許容荷重 15kgまで アルミ 優れたデザイン、性能で家庭からオフィス、学校、ホテル、病院など幅広い用途に!



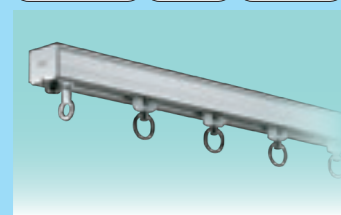
ベンダーレール

許容荷重 30kgまで アルミ 現場で曲げ加工OK



D30レール

許容荷重 30kgまで ステンレス アルミ スチール



D30隙間シートレール

許容荷重 30kgまで アルミ



D40レール

許容荷重 50kgまで ステンレス アルミ スチール



D40隙間シートレール

許容荷重 50kgまで アルミ



キャリアレール

重量物の移動が得意。許容荷重 100kgまで アルミ 分岐ユニット登場



SGLレール

許容荷重 200kgまで 特殊アルミ



最高強度

XGLレール

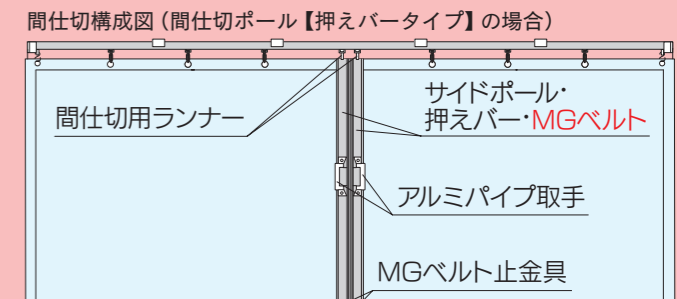
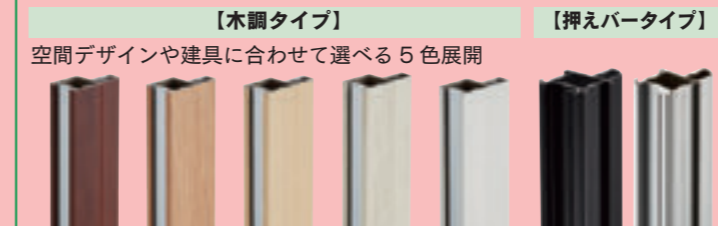
許容荷重 80kgまで アルミ



OS間仕切ポール 施工性・機能性を追求した間仕切で快適空間の創造と省エネを実現

空間を間仕切って快適・省エネ! OS 間仕切ポール【木調タイプ】【押えバータイプ】

- 木調タイプを新たにラインアップ。工場、倉庫、作業場だけでなく、飲食店やホテルなどの商業施設や公共施設等の出入口や空間の間仕切に最適。
- 風によるバタツキ、下部からの隙間風の進入を防止。
- 開閉操作は簡単、スムーズに行え、納まりも見栄えも良好。
- MGベルト使用で、上から下まで強力に吸着。風で簡単に開きません。

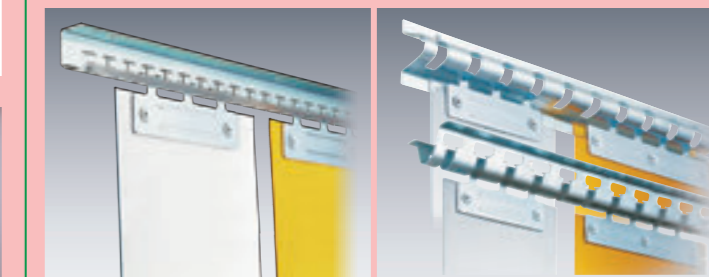


あらゆるものをカーテン間仕切に! OS かんたんカーテン

- ランナーにクリッパーを装着。
- 生地を挟むだけだから取り付け・取り外しが簡単!
- 用途に合わせて生地・シートを選ぶだけ。
- カーテンが汚れても手軽に取り外して洗濯・交換が可能。



押し分けて通り抜けが可能 OS のれんシートフレーム

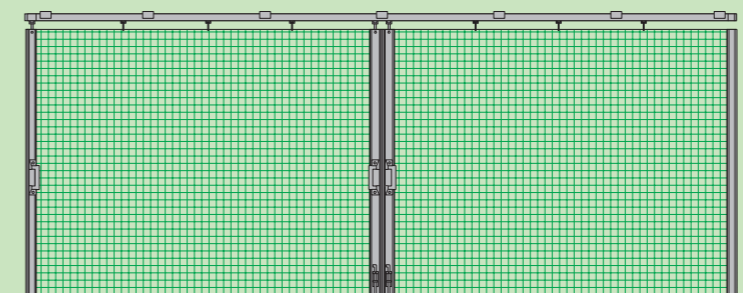


- 開口部に短冊状ののれんタイプのビニールシートを吊り下げるフレーム。
- のれんタイプなのでシートを開けなくても押し分けて通行が可能。
- 両手がふさがっていたり、台車なども押したまま通り抜けできます。



OSネットカーテン 防犯・防鳥・猫除けに!

- レールとポールを使用することで、ネットが隙間なくスムーズに開閉
- 施工が簡単、見映えもよい仕上り
- 取手やロック・落し等の取付けが可能、使い勝手抜群
- 工場等の開口部やベランダ・ゴミ置場の防鳥ネット、店舗等の防犯ネットに



店舗

開口部
雨・風除け 防塵 保温・保冷
防雪 防鳥

軒先
雨・風除け 防塵 防雪
防鳥

飲食店 カフェテラス

別店舗

区画
防犯

共用部等
窓日除け 雨・風除け
防鳥 防雪

ビル・公共施設

ゴミ置場
防鳥・猫除け

駐輪場
雨・風除け 防塵 防雪

共用部 ベランダ

駐輪場

駐車場
雨・風除け 防塵 防雪

ベランダ・テラス
雨・風除け 防塵(花粉)
防雪 防鳥

住宅

ベランダ テラス

カーポート
雨・風除け 防塵 防雪
防鳥・猫除け

カーポート

パーゴラ
パーゴラ日除け

パーゴラ

その他
仮設テント 什器

工場・倉庫・配送センター・事務所

工場内作業場
防塵 保温・保冷 防虫

製品棚
防塵

事務所出入口
防塵(花粉) 保温・保冷

喫煙コーナー
防煙(分煙)

クリーンルーム
防塵 保温・保冷

保冷室
断熱

倉庫

クリーンルーム

製品棚

喫煙コーナー

保冷室

工場出入口

工場出入口
雨・風除け 防塵 保温・保冷
防虫 防鳥

倉庫開口部
雨・風除け 防塵

作業スペース・製造ライン
マテハン

通路
防塵 保温・保冷 防虫

トラック荷台
断熱

出荷場
雨・風除け 防塵 保温・保冷 防虫
防鳥

トラック(荷台)

その他
製造ライン・工具吊り パーテーション

店舗・商業施設

■ 開口部 雨・風除け 防塵 保温・保冷



■ 小売店 雨・風除け 防塵



■ 区画間仕切り 店舗区画 防犯



住宅

■ ベランダ 雨・風除け 防塵

■ 駐車場 雨・風除け 防塵

■ パーゴラ 日除け



幼稚園・施設

■ 幼稚園 日除け

保温・保冷

雨・風除け 防塵



工場・事務所


■ 喫煙コーナー 分煙

■ 作業場 保温・保冷 防塵

■ 出入口 保温・保冷 防塵




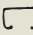

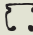
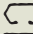
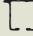
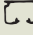
■会社概要

商号／岡田裝飾金物株式会社 【JIS認証取得工場 A 4802】
 所在地／大阪府八尾市南亀井町1丁目1-40 TEL (072) 995-8100 (代表) FAX (072) 995-8200
 商標／マーク
 創業／大正10年3月
 設立／昭和25年1月

●沿革

大正10年 3月 大阪市西区鞠上通2丁目：岡田製作所として創業
 昭和25年 1月 大阪市西区京町堀2丁目：岡田裝飾金物株式会社として設立
 昭和32年 1月 大阪市西区京町堀5丁目：第2カーテンレール製造工場完成
 昭和42年11月 大阪市平野区加美東5丁目：本社・工場完成移転
 昭和43年 4月 住宅・都市整備公団の指定を受ける
 昭和57年12月 JIS表示認定工場として通産省から認可を受ける
 平成20年 9月 JIS規格の認証を受ける
 平成27年11月 八尾市南亀井町1丁目：本社・工場完成移転
 令和 3年 3月 創業100周年を迎える

■OS カーテンレールの歩み

昭和 7年	 アイ型カーテンレール開発	平成18年	OS E スターレール開発（装飾レールのデザイン性と一般レールの機能性を併せ持つレール）			
昭和10年	 角型仙徳レール開発	OS 間仕切ポール開発（間仕切シートに使用するポールを既製商品化）	平成19年	OS D30 ステンレス（SUS304）カーテンレール開発（業界初 30型ステンレスレール）		
昭和27年	 OS-A 型開発（丸型・鉄製・塗装品）	OS D30 隙間シートレール開発	平成20年	OS ベンダーレール 手曲げ可能な大型レール開発		
昭和28年	 OS-B 型レール開発（角型・鉄製・塗装品）	カスタムレール（作業用レール）開発	平成22年	OS D40 ステンレス（SUS304）カーテンレール開発		
昭和30年	 OS-C 型レール開発（六角型・鉄製・塗装品）	OS 間仕切ポール【HG タイプ】開発	平成25年	かんたんカーテン（カーテン間仕切）開発		
昭和32年	 OS-D 型レール開発（重量用特殊鋼板製・塗装品）	OS 水平・縦開閉システム開発	OS D30 隙間シートレール開発	平成26年	OS HG レール・間仕切ポール【HG タイプ】開発	
昭和34年	OS-C 型レールのアルミ製開発（六角型・アルミ製） 業界で初めてアルミをレールに採用	OS SG レール（業界最高許容荷重 200kg）・ 間仕切ポール【SG タイプ】（業界最高弾性限界荷重 <3m> 220kg）開発	平成27年	OS 水平・縦開閉システム開発	平成28年	OS SG レール（業界最高許容荷重 200kg）・ 間仕切ポール【SG タイプ】（業界最高弾性限界荷重 <3m> 220kg）開発
昭和36年	スライド式ランナーに初めて合成樹脂製コロランナー採用	OS キャリーレール開発	平成30年	OS 水平・縦開閉システム開発	OS D30・40 ブラックレール・ポール開発	
昭和37年	各レールに合成樹脂被膜金属積層板を初めて採用	OS XG レール・間仕切ポール【XG タイプ】開発	令和元年	OS 水平・縦開閉システム開発	OS XG レール・間仕切ポール【XG タイプ】開発	
昭和43年	業界初ワンタッチブラケット開発（取付の簡略化部品）	OS D30・40 ホワイトレール開発	令和2年	OS D30・40 ホワイトレール開発	OS 間仕切ポール【木調タイプ】開発	
昭和46年	OS 木目レール開発	OS 間仕切ポール【木調タイプ】開発	OS マルキーゼ（開閉式テント部材）開発	OS 間仕切ポール【木調タイプ】開発	OS マルキーゼ（開閉式テント部材）開発	
昭和48年	マグネットランナーの開発	OS 飛沫感染対策製品開発（新型コロナウイルスの世界的流行）	OS 飛沫感染対策製品開発（新型コロナウイルスの世界的流行）	OS マルキーゼ（開閉式テント部材）開発	OS 飛沫感染対策製品開発（新型コロナウイルスの世界的流行）	
昭和50年	 OS D レールアルミ製開発（重量用レール）	樹脂取手（間仕切ポール用）開発	樹脂取手（間仕切ポール用）開発	OS 飛沫感染対策製品開発（新型コロナウイルスの世界的流行）	樹脂取手（間仕切ポール用）開発	
昭和51年	伸縮自在の OS ワンタッチレール・連結ランナー開発	XG エンドカバー・紐ストッパー（OS マルキーゼ用部材）開発	XG エンドカバー・紐ストッパー（OS マルキーゼ用部材）開発	OS 飛沫感染対策製品開発（新型コロナウイルスの世界的流行）	樹脂取手（間仕切ポール用）開発	
昭和52年	OS プロエース（工事用部材をセットして省力化商品）業界初			OS 飛沫感染対策製品開発（新型コロナウイルスの世界的流行）	樹脂取手（間仕切ポール用）開発	
昭和53年	ブロンズ色レール開発：業界初（窓サッシに合わせるため）			OS 飛沫感染対策製品開発（新型コロナウイルスの世界的流行）	樹脂取手（間仕切ポール用）開発	
昭和54年	OS 唐草装飾カーテンレール開発（手作り高級品装飾レール）			OS 飛沫感染対策製品開発（新型コロナウイルスの世界的流行）	樹脂取手（間仕切ポール用）開発	
昭和56年	OS P リブレール開発（病院などの間仕切り用に改良）			OS 飛沫感染対策製品開発（新型コロナウイルスの世界的流行）	樹脂取手（間仕切ポール用）開発	
昭和58年	OS ダンディーレール開発（業務用の高級レール）			OS 飛沫感染対策製品開発（新型コロナウイルスの世界的流行）	樹脂取手（間仕切ポール用）開発	
昭和59年	OS DR 装飾レール開発（装飾レールに本物の大理石・オニックス・硝子・真鍮採用：業界初）			OS 飛沫感染対策製品開発（新型コロナウイルスの世界的流行）	樹脂取手（間仕切ポール用）開発	
昭和61年	手曲げ可能な OS レール開発			OS 飛沫感染対策製品開発（新型コロナウイルスの世界的流行）	樹脂取手（間仕切ポール用）開発	
昭和62年	カーテンを開けると音声 LSI 採用のメロディマガの発明 DR101：DR104 手作り高級品装飾レール開発			OS 飛沫感染対策製品開発（新型コロナウイルスの世界的流行）	樹脂取手（間仕切ポール用）開発	
平成 2年	DR & A ベアー W ブラケット開発 （装飾レールと一般レールを同時取付）			OS 飛沫感染対策製品開発（新型コロナウイルスの世界的流行）	樹脂取手（間仕切ポール用）開発	
平成 3年	OS スーパー A レール開発（普及品タイプをグレードアップ） ピクチャーレール開発 （壁の有効利用に何でも吊せる壁掛けタイプ）			OS 飛沫感染対策製品開発（新型コロナウイルスの世界的流行）	樹脂取手（間仕切ポール用）開発	
平成 6年	OS D30・40 レール開発（中量：重量用レール） DR107 ナチュレ装飾レール開発（木目調装飾レール）			OS 飛沫感染対策製品開発（新型コロナウイルスの世界的流行）	樹脂取手（間仕切ポール用）開発	
平成 7年	OS ハイリッチレール開発（高級手曲可能レール）			OS 飛沫感染対策製品開発（新型コロナウイルスの世界的流行）	樹脂取手（間仕切ポール用）開発	
平成13年	OS イーグルレール開発（住宅用の高級レール）開発 DR & E ベアー W ブラケット開発 （装飾レールと一般レールを同時取付）開発			OS 飛沫感染対策製品開発（新型コロナウイルスの世界的流行）	樹脂取手（間仕切ポール用）開発	
平成15年	OS D40 隙間カバーレール開発 ワンタッチランナー開発（業界初 PAT. 商品）			OS 飛沫感染対策製品開発（新型コロナウイルスの世界的流行）	樹脂取手（間仕切ポール用）開発	
平成17年	アイアンレール（カラース）発表			OS 飛沫感染対策製品開発（新型コロナウイルスの世界的流行）	樹脂取手（間仕切ポール用）開発	

受注単位・発送サービス基準

OSでは、商品を安全・確実・敏速にお客様のもとへお届けするため、
 発送サービス基準を設け、受注・出荷態勢を整えております。

ご注文に際してのお願いと受注単位

- ご注文は必ず品番・品名でお願い致します。
- 商品はカタログ表示単位で包装されています。ご注文は梱包単位でお願い致します。
 レール・工事用セット・装飾レール……………ケース（梱）
 部品・ホルダー・房掛・用品類……………ケース（箱）

発送サービス基準 運賃・梱包費

- 1発送先1回のご注文に際し、下記の運賃・梱包費を申し受けます（離島は除く）。
 ※長尺物（カーテンレール・工事用セット・装飾レールなど）については、数量・上代金額
 に関係なく運賃・梱包費を申し受けます。

	上代合計	
	5万円未満	5万円以上
部品・房掛・用品類のみ	1,000円 (北海道・沖縄 1,500円)	運賃・梱包費サービス
2.1m以下の長尺物、 既成のカーブレールを含む	2,000円 (北海道・沖縄 3,000円)	
2.1m超 4m以下の 長尺物を含む	3,000円 (北海道・沖縄 4,000円)	

- 離島については、上記の表に関係なく運賃・梱包費の実費を申し受けます。
- 4mを超える長尺物は、金額に関係なく運賃・梱包費の実費を申し受けます。
- 別注カーブ・別注交叉レール・弓曲レールなどの別注品は、金額に関係なく運賃・梱包費の実費を申し受けます。
- 梱包補強が必要なバラレール等は、運賃・梱包費の実費を申し受けます。

その他

※商品が配達された際、その場で梱包状態を必ずご確認いただき、傷や破損のある場合は
 運送業者にお申し出ください。
 ※4mを超える長尺物は、一部地域を除き、運送業者の営業拠点止めになる場合があり
 ます。ご注文の際は、弊社係員までお問い合わせください。

***受注単位・発送サービス基準等に関する詳細は、弊社係員にお問い合わせ
 ください。**