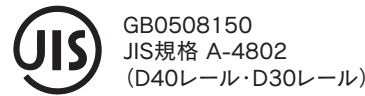


信頼のJISマークが保証するOSエコレール

OSエコレールは生産工程、品質管理、製造データなど厳しい審査を受けJIS認証取得工場で生産されています。お客様に安心をお届けする、高品質商品です。



必ずお読みください……取付される方へのお願い

⚠️ 注意 取付けの際のご注意

- カットした際、レール断面が鋭角になる場合があります。充分注意して扱ってください。
- レールの取付には必ず天井や壁の材質や強度をご確認の上、ご使用ください。
- 取付けの際は、各種ビス、ネジ、ボルトの適正トルクをお守りいただき最後まで締め付けてください。アルミへの締め付けについては特にご注意ください。
- レール・ブラケットの取付け方やレールのはめ込み具合で、部材の強度が出ない場合があります。落下等の危険がありますので、必ず以下のことをご確認ください。
取付ビスは、必ずビスのきく所（根木材）を選んで根元までキッチリ締め付けてください。
取付け場所が集成材・石膏ボードや12mm以下のベニヤ材等の場合は、衝撃や重さで割れたり、取付ビスが簡単にゆるんで危険です。
- スチール製品は、屋外で使用すると錆びの進行が早まるおそれがあります。また、ステンレス製品は耐食性に優れていますが、使用条件や環境により錆が発生します。ご注意ください。

受注単位・発送サービス基準

OSでは、商品を安全・確実・敏速にお客様のもとへお届けするため、発送サービス基準を設け、受注・出荷態勢を整えております。

運賃・梱包費

- 1発送先1回のご注文に際し、下記の運賃・梱包費を申し受けます（離島は除く）。
※長尺物（間仕切ポール・エコレール・型材など）については、数量・上代金額に関係なく運賃・梱包費を申し受けます。

	上代合計	
	5万円未満	5万円以上
部品・用品類のみ	1,000円 (北海道・沖縄 1,500円)	運賃・梱包費サービス
2.1m以下の長尺物、 既製のカーブレールを含む	2,000円 (北海道・沖縄 3,000円)	
2.1m超 4m以下の 長尺物を含む	3,000円 (北海道・沖縄 4,000円)	

- 離島については、上記の表に関係なく運賃・梱包費の実費を申し受けます。
- 4mを超える長尺物は、金額に関係なく運賃・梱包費の実費を申し受けます。
- 別注カーブ・別注交叉レール・弓曲レールなどの別注品は、金額に関係なく運賃・梱包費の実費を申し受けます。
- 梱包補強が必要なバラレール等は、運賃・梱包費の実費を申し受けます。

その他

- ※商品が配達された際、その場で梱包状態を必ずご確認ください。傷や破損のある場合は運送業者にお申し出下さい。
- ※4mを超える長尺物は、一部地域を除き、運送業者の営業拠点止めになる場合があります。ご注文の際は、弊社係員までお問い合わせください。

*受注単位・発送サービス基準等に関する詳細は、弊社係員にお問い合わせください。

製造元
JIS認証取得工場

岡田装飾金物株式会社

〒581-0054 大阪府八尾市南亀井町1丁目1-40

TEL **072-995-8100**

FAX **072-995-8200**

E-mail eigyou@os-rail.co.jp

ホームページ <https://www.os-rail.co.jp>

代理店

- このカタログの掲載内容は令和5年7月現在のものです。
- 製品の色は印刷のため実物とは多少異なる場合があります。
- 諸事情により、予告なく商品の仕様・価格の変更、廃止を行う場合があります。



この印刷物は環境にやさしい大豆油インキ及び一部クリーンエネルギーを使用して生産しております。

OSエコレール (間仕切ポール・カーテンレール)

2023.7
岡田装飾金物株式会社

快適空間、省エネの創造に!

OSエコレール®

[間仕切ポール・カーテンレール]

NEW 5-6p

- OSレーシングバー【P101/102掲載】
- OSソフトマグネットシート【P93/94掲載】
- XGワンタッチランナーD(ナスカタイプ ベアリング入/無)
- D30オールステンランナー・D30オールステンワンタッチランナー
- マルキーゼ固定バーストップ
- サイド/中間ポールキャップ【XGタイプ・押えバータイプ】



ホームページ

<https://www.os-rail.co.jp>

OKADA
岡田装飾金物株式会社

価格改定

2023年10月2日受注分より

2023・7▶

「OSエコレール」

高い安全性で構成されています。

快適な走行は、当社規定のレールとランナーを組み合わせの上、許容荷重及び、取付け取扱い方法をお守りいただくことで実現します。

*取付けの際の注意事項(カタログ裏表紙)をよくお読み下さい。

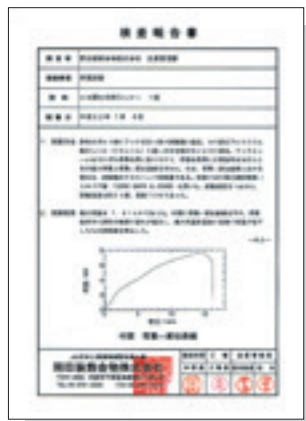
レールの許容荷重設定について

レールの荷重試験(たわみ量を測定)を行い、その試験データ及びランナーやブラケットの耐荷重を基に総合的に判断し設定しています。

■レール許容荷重

製品名	許容荷重	レール耐荷重
SGレール	200kg	300kg以上(300kgで3.2mm)
キャリアレール	100kg	200kg以上(200kgで1.7mm)
XGレール	80kg	150kg
D40レール	50kg	ステンレス 120kg アルミ 100kg スチール 120kg
D30レール	30kg	ステンレス 50kg アルミ 40kg スチール 50kg
バンダーレール	30kg	70kg

●レール耐荷重は、レールを900mmピッチで固定し中央部に重量を負荷(10kg毎)、その際のたわみ量を測定、たわみ量が5mm以内の最大値



ランナーの許容荷重設定について

ランナーの荷重試験(ミネベア引張圧縮試験機)を行い、その破壊荷重及び試験データを基に総合的に判断し設定しています。

■ランナー許容荷重

製品名	許容荷重	破壊荷重	破壊箇所
SG間仕切用ランナー	100kg	1470kg	軸部破断
SGランナー	100kg	1189kg	枠部破断
キャリアベアリング入複車ランナー	50kg	979kg	枠部変形
キャリアベアリング入ランナー	30kg	384kg	枠部変形
XGランナー	50kg	695kg	枠部変形
D40間仕切用ランナー	30kg	544kg	丸環部溶接破断
D40ランナー-A	10kg	152kg	枠部破断
D40ワンタッチランナー-A	10kg	204kg	枠部破断
D40ステージランナー	12kg	240kg	丸環部溶接破断
D40ワンタッチランナー-S	12kg	210kg	フック部変形
D30間仕切用ランナー	20kg	390kg	枠部破断
D30ランナー-N	8kg	148kg	枠部破断
D30ワンタッチランナー	8kg	137kg	フック部変形
D30ランナー	6kg	56kg	軸嵌合部破断
バンダーベアリング入ランナー	20kg	180kg	丸環部溶接破断
バンダーランナー	10kg	180kg	枠部破断

●破壊荷重の数値は静止荷重試験での実測値

知的財産・特許について

知的財産とは

人間の知的活動によって生み出されたアイデアや創作物などには財産的な価値を持つものがあります。そうしたものを総称して「知的財産」と呼びます。知的財産の中には特許権や意匠権など、法律で規定された権利や法律上保護される利益に関わる権利として保護されるものがあります。それらの権利は「知的財産権」と呼ばれます。

特許(PAT)

発明と呼ばれる比較的程度の高い新しい技術的アイデア(発明)を保護します。「物」の発明、「方法」の発明及び「物の生産方法」の発明の3つのタイプがあります。

取引先各位

岡田装飾金物株式会社

価格改定、新製品、廃番製品、規格変更のご案内

拝啓 貴社ますますご盛栄のこととお慶び申し上げます。平素は格別のご高配を賜り、厚く御礼申し上げます。

さて、既にご承知の通り、各種原材料、副資材、物流関連費用の高騰が続いております。弊社におきましても、業務全般の見直し、経費削減等の徹底した生産コストの抑制を図り、コストの上昇を抑えるよう努めておりますが、企業努力だけでは、現行の価格を維持することが困難な状況となりました。

つきましては、[2023年10月2日受注分より](#)、価格改定をお願いいたたくご案内申し上げます。

まことに勝手なお願いとは存じますが、諸般の事情をご賢察いただき、ご理解賜りますようお願い申し上げます。

また、併せて新製品、廃番製品、規格変更製品についてご案内申し上げます。

弊社では、引き続き製品の安定供給、品質・サービスの向上、健全な企業経営に努めてまいりますので、今後ともご愛顧のほどお願い申し上げます。末筆ではございますが、貴社の益々のご発展をお祈り申し上げます。

敬具

記

価格改定実施日：[2023年10月2日\(月\) 受注分より](#)

新製品・廃番製品・規格変更製品

新製品			
製品名	品番	掲載ページ	備考
マルキーゼ固定バーストップ	74T36	【2023・7】25	
アルミ大型パイプ取手	90T65	【2023・7】34/36	
サイドポールキャップ【XGタイプ】	90T43	【2023・7】36	
中間ポールキャップ【XGタイプ】	90T44	【2023・7】36	
サイドポールキャップ【押えバータイプ】(ブラック)	90T41	【2023・7】38/49/66	
中間ポールキャップ【押えバータイプ】	90T42	【2023・7】38/66	
キャリアカーブレード 800X800X500R	28L02AS	【2023・7】56	
キャリアベアリング入W複車ランナー	28T29	【2023・7】57	
XGベアリング入ワンタッチランナーD	29T27D	【2023・7】36/62	
XGステンベアリング入ワンタッチランナーD	29T22D	【2023・7】25/36/62	
XGワンタッチランナーD	29T17D	【2023・7】36/62	
XGステンワンタッチランナーD	29T12D	【2023・7】36/62	
D30オールステンランナー	13T23	【2023・7】78	2023年8月発売予定
D30オールステンワンタッチランナー	13T24	【2023・7】78	
ソフトマグネットシート	SMG1	【2023・7】94	
丸棒(9φ)2m	77LB12	【2023・7】102	OSレーシングバー 2023年8月発売予定
LB ブラケット(9φ用)	77LB41	【2023・7】102	
LB L型ブラケット(9φ用)	77LB42	【2023・7】102	
LB ブラケット ネジタイプ(9φ用)	77LB51	【2023・7】102	
LB ジョイント(9φ用)	77LB61	【2023・7】102	
LB コーナージョイント(9φ用)	77LB62	【2023・7】102	
LB T字ジョイント(9φ用)	77LB63	【2023・7】102	
ブラチェーン ブラック	72T92	【2023・7】98/100	
ナスカン ステンレス	G46	【2023・7】108	

廃番製品			
※在庫の確認は弊社担当までお問い合わせください。			
製品名	品番	旧カタログ掲載ページ	備考
ステン大型パイプ取手	90T68	【2023・1】34/36	後継製品:アルミ大型パイプ取手(90T65)
XGワンタッチランナー	29T27	【2023・1】36/62	後継製品:XGベアリング入ワンタッチランナーD(29T27D)
XGステンワンタッチランナー	29T22	【2023・1】25/36/62	後継製品:XGステンベアリング入ワンタッチランナーD(29T22D)
サイドポールキャップ【押えバータイプ】(ホワイト)	90T31	【2023・1】38/49	後継製品:サイドポールキャップ【押えバータイプ】(ブラック)(90T41)
Rテンバー4m	81L42	【2023・1】100	
RWテンバー4m	81L47	【2023・1】100	

在庫無くなり次第廃番製品			
※在庫の確認は弊社担当までお問い合わせください。			
製品名	品番	掲載ページ	備考
XGステンボルトランナー	29T24	【2023・7】62	
D30ステン壁付ソケット	13T36	【2023・7】78	
D30壁付ソケット	12T36	【2023・7】80	
D30紐引用交叉ランナー	12T72	【2023・7】82	
D30先導車	12T71	【2023・7】82	
D30引分車(1車:2車)	12T73	【2023・7】82	
D30紐止ブリー	12T74	【2023・7】82	
引分紐(太さ3.5mm)	12T75	【2023・7】82	

規格変更製品			
製品名	品番	掲載ページ	備考
マルキーゼS滑車	74T71	【2023・7】26	在庫無くなり次第、コロの色変更(ホワイト→ブラック)
マルキーゼW滑車	74T72	【2023・7】26	在庫無くなり次第、コロの色変更(ホワイト→ブラック)
マルキーゼ操作部滑車	74T73	【2023・7】26	在庫無くなり次第、コロの色変更(ホワイト→ブラック)
マルキーゼブリー	74T91	【2023・7】26	在庫無くなり次第、コロの色変更(ホワイト→ブラック)
間仕切ロック両開	90T33	【2023・7】34/36/38/40/49	クロームメッキ→ユニクロメッキ
間仕切ロック両開鍵掛穴付	90T35	【2023・7】34/36/38/40/49	在庫無くなり次第、クロームメッキ→ユニクロメッキ
間仕切ロック片開	90T34	【2023・7】34/36/38/40/49	在庫無くなり次第、クロームメッキ→ユニクロメッキ

目次

OS新製品・施工事例・ラインナップ

- OSエコレールについて P1
- 目次 P4
- 新製品・好評製品のご案内 **新製品** P5～ 6
- 施工事例 P7～ 20
- OS製品ラインナップ P21～ 23

OSマルキーゼ〔パーゴラ用部材〕

P24～ 27

OS間仕切ポール・ネットカーテン

- 製品特長 P28～ 32
- SGタイプ 〈特殊アルミ〉 P33～ 34
- XGタイプ 〈特殊アルミ〉 P35～ 36
- 押えバータイプ 〈アルミ〉 P37～ 38
- チューブタイプ 〈アルミ〉 P39～ 40
- 挟込みタイプ 〈アルミ〉 P41～ 42
- スリムタイプ 〈アルミ〉 P43～ 44
- 木調タイプ 〈アルミ/木調シート〉 P45～ 46
- ネットカーテン 〈アルミ〉 P47～ 49

OSエコレール〔カーテンレール〕

- 製品特長 レール許容荷重 P50～ 54
- キャリアレール 〈アルミ〉 100kg P55～ 58
- SGLレール 〈特殊アルミ〉 200kg P59～ 60
- XGLレール 〈アルミ〉 80kg P61～ 62
- D40/D30ホワイトレール 〈アルミ〉 D40:50kg D30:30kg P63～ 64
- D40/D30ブラックレール・ポール 〈アルミ〉 D40:50kg D30:30kg P65～ 66
- D40レール 〈ステンレス〉 50kg P67～ 68
- D40レール 〈アルミ・スチール〉 50kg P69～ 74
- D40隙間シートレール 〈アルミ〉 50kg P75～ 76
- D30レール 〈ステンレス〉 30kg P77～ 78
- D30レール 〈アルミ・スチール〉 30kg P79～ 83
- D30隙間シートレール 〈アルミ〉 30kg P84
- ベンダーレール 〈アルミ〉 30kg P85～ 88
- D25レール 〈アルミ〉 15kg P89

OSかんたんカーテン

P90～ 92

OSソフトマグネットシート **新製品**

P93～ 94

OSのれんシートフレーム

P95～100

テント用部材

- OSレーシングバー **新製品** P101～102
- OSテントバー P103～106

オプション部材・各種形材

P107～110

OSエコレール・OS間仕切ポールのジョイントについて

P111～112

業界初!レーシングバーでテント生地やネットを簡単に固定

OSレーシングバー

特許申請中

P101~102

- ブラケットを下地材にビスで固定、溶接作業無しでレーシングバーの施工が可能
- 下地に合わせて選べる豊富な部材で様々な現場に対応可能
- 既製品化で加工作業の手間を軽減、作業効率/施工性をアップ!



D30シリーズにオールステンランナー登場!

D30オールステンランナー D30オールステンワンタッチランナー

P78

- 許容荷重10kg
- オールステン製で、耐食・耐錆性アップ!
- ベアリング入で軽快な走行性



OSマルキーゼに新部材登場!施工性アップ!

マルキーゼ固定バーストップ

P25

- マルキーゼ固定バー用のストップ
 - レールに設置した後で固定バーの取付け/取外しが可能
 - ステンレス製
- ※安全にご使用頂くため、アルミキャッププレートを併用ください。



樹脂製キャップで安心

サイドポールキャップ / 中間ポールキャップ

P36/38

[XGタイプ・押えバータイプ]

- ポール端部の樹脂製キャップ



フック部を変更!強度アップ!

XGベアリング入ワンタッチランナーD XGステンベアリング入ワンタッチランナーD

P36/P62

- 許容荷重30kg
- フック部をナスカンタイプに変更
- スチール、ステンレスの2種類から選択可能!



XGベアリング入ワンタッチランナーD

XGステンベアリング入ワンタッチランナーD

XGワンタッチランナーD

XGステンワンタッチランナーD

よりお買い求めやすく

XGワンタッチランナーD XGステンワンタッチランナーD

P36/P62

- 許容荷重20kg
- ベアリング無しでコスト削減、コストパフォーマンス良好!
- スチール、ステンレスの2種類から選択可能!

内蔵マグネットによりカーテン同士がピタッと吸着!

OSソフトマグネットシート

P93~94

- マグネットを内蔵したシートカーテン用のジョイント部材
- 手間要らずでカーテンが自然に閉まり、作業効率アップ!
- 密封性アップで冷暖房効率改善、節電対策に効果発揮!



工場・倉庫・配送センター・事務所

工場内作業場

防塵 保温・保冷 防虫 P10



クリーンルーム

防塵 保温・保冷



製品棚

防塵 P11



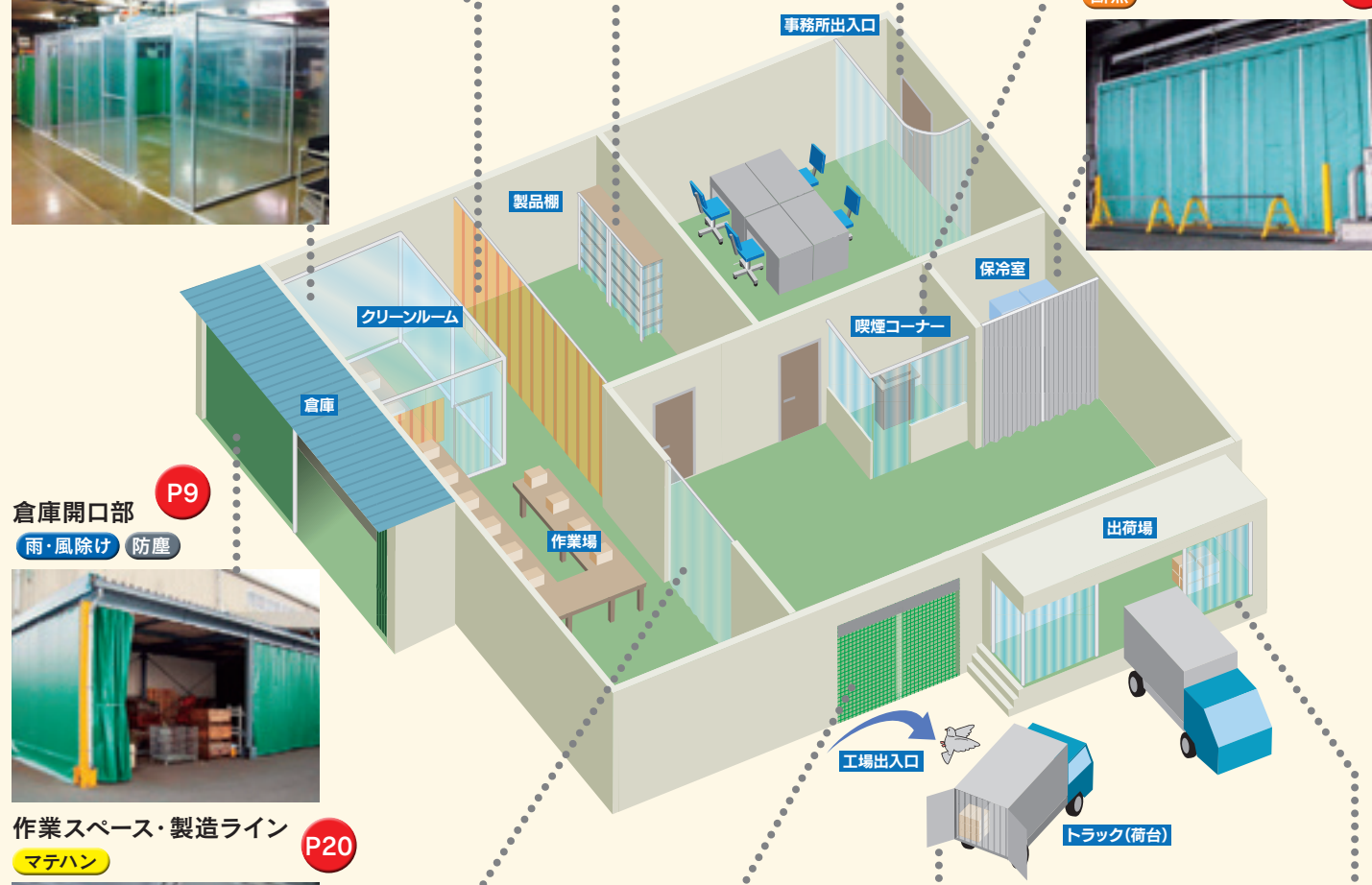
事務所出入口

防塵(花粉) 保温・保冷



喫煙コーナー

防煙(分煙)



倉庫開口部

雨・風除け 防塵 P9



作業スペース・製造ライン

マテハン



通路

防塵 保温・保冷 防虫 P11



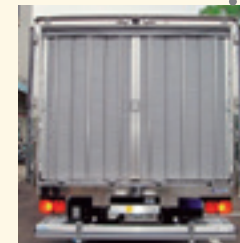
工場出入口

雨・風除け 防塵 保温・保冷 防虫 防鳥 P10



トラック荷台

断熱



出荷場

雨・風除け 防塵 保温・保冷 防虫 防鳥 P9



その他

製造ライン・工具吊り P20

パーティション P20

店舗

開口部

雨・風除け 防塵 保温・保冷 防雪 防鳥 P13



軒先

雨・風除け 防塵 防雪 防鳥 P13



ビル・公共施設

ゴミ置場

防鳥・猫除け P17



駐車場

雨・風除け 防塵 防雪



住宅

カーポート

雨・風除け 防塵 防雪 防鳥・猫除け P14



住宅

ベランダ

テラス

ベランダ

テラス

ベランダ

テラス

ベランダ

テラス

ベランダ

テラス

ベランダ

テラス

ベランダ

テラス

ベランダ

テラス

区画

防犯 P17



共用部等

窓日除け 雨・風除け 防鳥 防雪 P12



駐輪場

雨・風除け 防塵 防雪 P12



ベランダ・テラス

雨・風除け 防塵(花粉) 防雪 防鳥 P14



パーゴラ

パーゴラ日除け P19



その他

仮設テント P15

什器 P15

■出荷場

雨・風除け 防塵
ビニールシート、D40レール、間仕切ポール使用



防鳥
防鳥ネット、D40レール使用



雨・風除け 防塵
ビニールシート、SGレール、間仕切ポール使用



雨・風除け 防塵
ビニールシート、D40レール、間仕切ポール使用



雨・風除け 防塵 防虫
ビニールシート(防虫)、D40レール、間仕切ポール使用



■工場出入口

保温・保冷 防虫 防塵 雨・風除け
ビニールシート(防虫)、D40レール、間仕切ポール使用



保温・保冷 防虫 防塵 雨・風除け
のれんシート(防虫)、のれんシートフレーム使用



雨・風除け 防塵
ビニールシート、XGレール、間仕切ポール使用



■倉庫開口部
雨・風除け 防塵
テントシート、XGレール、間仕切ポール使用

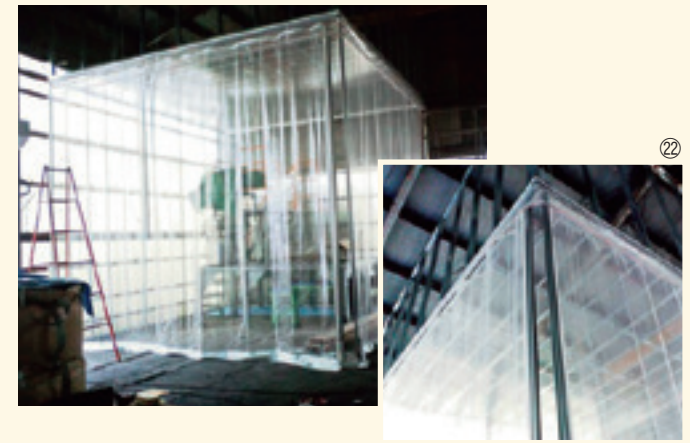


■工場内作業場

保温・保冷 防塵
ビニールシート、D30レール使用



防塵 保温・保冷
ビニールシート、D40レール、間仕切ポール使用



雨・風除け 防塵
テントシート、D40レール、間仕切ポール使用



レールを90°曲加工、
シート開放時に倉庫左右の側面に収納



粉塵飛散防止
ビニールシート、D40レール、縦開閉システム使用



防塵 保温・保冷
ビニールシート、D40レール、間仕切ポール使用



防塵 保温・保冷
ビニールシート、D40レール、間仕切ポール使用



OS新製品・施工事例
ラインナップ
OSマルキーゼ
「バー」用部材
OS間仕切ポール
ネットカーテン
OSエコレール
「カーテンレール」
OSかんたんカーテン
OSソフトマグネットシート
OSのれんシート
フレーム
テント用部材
オプション部材
各種形材

工場・倉庫・配送センター

防塵 保温・保冷 防虫
のれんシート(防虫)、のれんシートフレーム使用 ①



保温・保冷 飛散防止 防塵
ビニールシート、D40レール、間仕切ポール使用 ②



防塵 保温・保冷
ビニールシート、D40レール使用(シート扉) ③



通路 保温・保冷 防塵
アコーディオンシート、D40レール、間仕切ポール使用 ④



保温・保冷 防塵
のれんシート、のれんシートフレーム使用 ⑤



保温・保冷 防塵 防虫
のれんシート(防虫)、のれんシートフレーム使用 ⑥



保冷室 断熱(冷蔵)
断熱シート、D40レール、間仕切ポール使用 ⑦



断熱(冷蔵)
断熱シート、D40レール、間仕切ポール使用 ⑧



断熱(冷蔵)
断熱シート、D40レール、間仕切ポール使用 ⑨



製品棚 防塵
ビニールシート、D30レール、間仕切ポール使用 ⑩



防塵
ビニールシート、D30レール、間仕切ポール使用 ⑪



防塵
ビニールシート、D30レール、間仕切ポール使用 ⑫



ビル・公共施設

共用通路 雨・風除け 防雪
メッシュシート、D30レール使用 ⑬



軒先 防塵 雨・風除け
ビニールシート、D30レール使用 ⑭



雨・風除け 防雪
ビニールシート、D30レール、間仕切ポール使用 ⑮



マンションベランダ 防鳥
防鳥ネット、D30レール、間仕切ポール使用 ⑯



駐輪場 雨・風除け
ビニールシート、テントバー使用 ⑰



農業ハウス 日除け
メッシュシート、D40レール、ベンダーレール使用 ⑱



南・西側窓 窓日除け
メッシュシート、D40レール使用 ⑲



窓日除け
メッシュシート、D40レール使用 ⑳



窓日除け
メッシュシート、D40レール使用 ㉑



エントランス・ロビー 日除け
メッシュシート、D40レール使用 ㉒



ディスプレイ 防犯
防犯ネット、ベンダーレール使用 ㉓



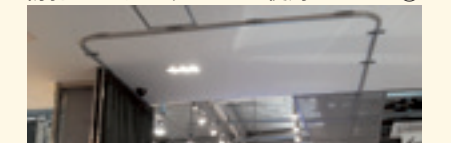
屋上施設 雨風除け 防塵
テントシート、XGレール使用 ㉔



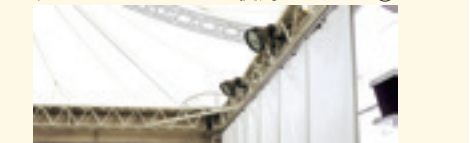
エントランス・ロビー 日除け
メッシュシート、D40レール使用 ㉕



ディスプレイ 防犯
防犯ネット、ベンダーレール使用 ㉖



屋上施設 雨風除け 防塵
テントシート、XGレール使用 ㉗



エントランス・ロビー 日除け
メッシュシート、D40レール使用 ㉘



ディスプレイ 防犯
防犯ネット、ベンダーレール使用 ㉙



屋上施設 雨風除け 防塵
テントシート、XGレール使用 ㉚



OS新製品・施工事例
ラインナップ

OSマルキーゼ
「バー」用部材

OS間仕切ポール
ネットカーテン

OSエコレール
「カーテン」レール

OSかんたんカーテン
ソフトマネットシート

OSのれんシート
フレーム

OSのれんシート
フレーム

OSのれんシート
フレーム

OSのれんシート
フレーム

店舗

■開口部

防塵 保温・保冷 雨・風除け
ビニールシート、D40レール、間仕切ポール使用



防塵 保温・保冷 雨・風除け
ビニールシート、D40レール、間仕切ポール使用



防塵 保温・保冷 雨・風除け
ビニールシート、D40レール使用



防塵 雨・風除け
ビニールシート、ベンダーレール、間仕切ポール使用



防塵 保温・保冷 雨・風除け
ビニールシート、D40レール、間仕切ポール使用



防塵 保温・保冷 雨・風除け
ビニールシート、D40ブラックレール・ポール使用



防塵 保温・保冷 雨・風除け 防雪
ビニールシート、ブラックレール・ポール使用



防塵 雨・風除け 日除け
メッシュシート、D40レール使用



日除け 雨・風除け
メッシュシート、D40レール使用



■グランピング

雨・風除け
ビニール・テントシート、D30・D40レール使用



住宅

■ベランダ・テラス

雨・風除け 防塵
ビニールシート、D30レール使用



雨・風除け 防塵
ビニールシート、D30レール使用



雨・風除け 防塵
ビニールシート、D40レール使用



■カーポート

雨・風除け 防塵
ビニールシート、D30レール使用



雨・風除け 防塵
メッシュシート、D40レール使用



雨・風除け 防塵 防雪
ビニールシート、D40レール使用



OS新製品・施工事例
ラインナップ

OSマルキーゼ
「バー」用部材

OS間仕切ポール
ネットカーテン

OSエコレール
「カーテンレール」

OSかんたんカーテン
OSソフトマグネット

OSのれんシート
フレーム

テント用部材

オプション部材
各種形状

その他

■養殖場

■日除け
遮光シート、D30レール使用



■仮設テント

■雨・風除け ■防煙(分煙)
ビニールシート、D30レール使用



■什器

■製品の吊下げ
カーペット、D40レール使用



■小学校 (教室と廊下の間仕切り)

■保温・保冷 ■間仕切り
ビニールシート、D40レール、間仕切りポール使用



■展示場

■製品の吊下げ
ピクチャーハンガー、D30ブラックレール使用



■トラック

■保冷 ■防虫
ビニールシート (防虫)、D30レール、間仕切りポール使用



断熱シート、D30隙間シートレール、間仕切りポール使用



■店舗の座席間仕切り

■間仕切り
ロールスクリーン、D40レール使用



■ブラックレール・ブラックポール

P65~66

- 意匠性の高い施設におすすめ。
- 飲食店やブティック、撮影スタジオ、劇場、テーマパークやリゾート施設、グランピング施設はもちろん工場や倉庫にも。
- レール、ポールはブラックアルマイト、その他部材はブラック塗装仕上げ。

■BBQテラスの客席間仕切り



■飲食店 テラス席の雨・風除け、保温・保冷



■飲食店 テラスの雨・風・ホコリ除け、日除け



■飲食店・ワインバーの保温・風除け



■飲食店・シーサイドテラスの雨・風除け

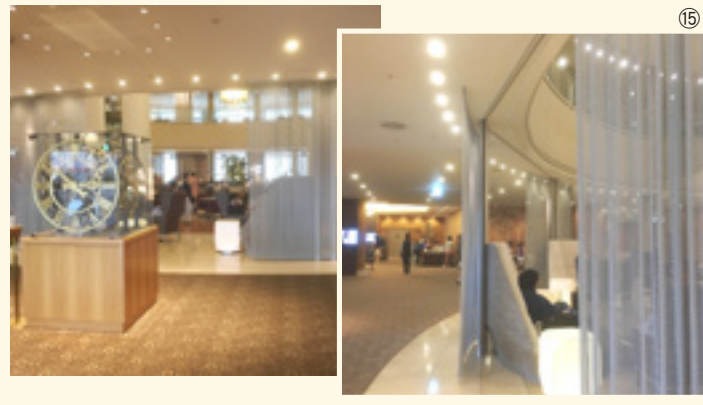


■金網メッシュ (チェーン) カーテン

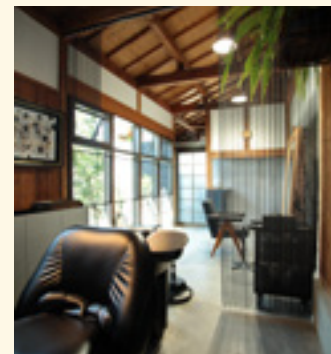
■飲食店・座席間仕切り



■ホテルロビー・目隠し



■美容院の間仕切り



■シアターの区画仕切り



OS新製品・施工事例
ラインナップ

OSマルキーゼ
「バー」用部材

OS間仕切りポール
ネットカーテン

OSエコレール
「カーテン」レール

OSかんたんカーテン
ソフトマテネットシート

OSのれんシート
フレーム

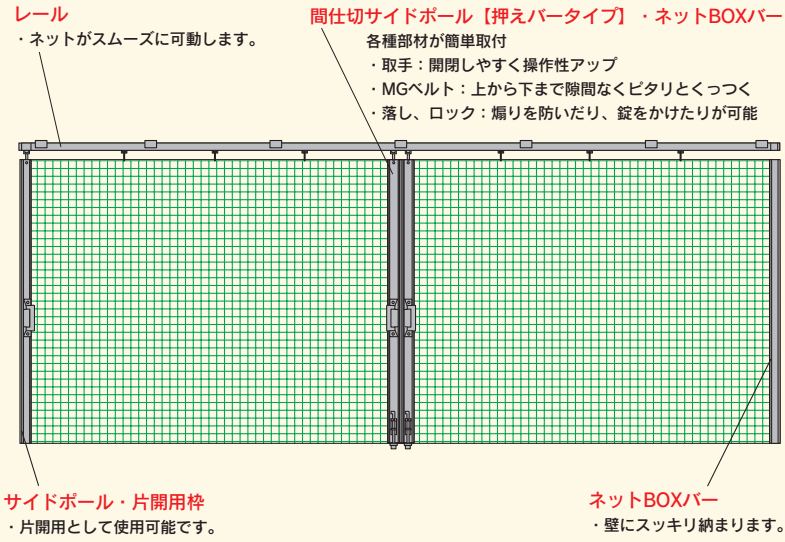
テント用部材

オプション部材
各種形状

■ ネットカーテン

P47~49

- OSエコレールとOS間仕切ポールを使用し、ネットカーテンの施工が可能
- 防犯や防鳥用として、店舗や工場の出入口、ゴミ置場等に簡単導入
- レールとポールを使用することで、機能性・操作性がアップ



壁にはネットBOXバーで固定 サイドポールにネットBOXバー取付け



■工場出入口の防鳥ネットカーテンとして使用 ①



■工場荷捌き場に防鳥ネット ②



■ガレージに猫除けネット ③



■防犯ネット ⑤



■複合店舗の防犯ネットカーテンとして使用 ⑥



■店舗商品売場の防犯ネットカーテンとして使用 ⑦



■ゴミ置場の防鳥・猫除けネットカーテンとして使用 ⑧



■複合店舗の防犯ネットカーテンとして使用 ⑨



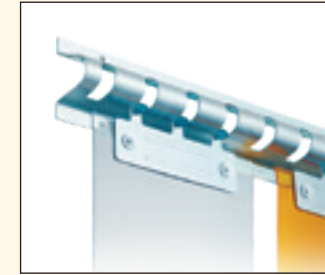
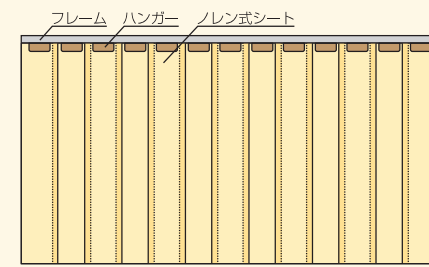
■店舗商品売場の防犯ネットカーテンとして使用 ⑩



■ のれん

P95~100

- 開口部にのれんタイプのビニールシートを吊下げるタイプです。
- 帯状ののれんタイプなのでシートを開けなくても出入りが可能です。
- 両手が荷物で塞がっていたり、台車、フォークリフトなどでも押し分けて通行することができます。
- シートが汚れたり、破れても簡単に取替えができます。



■工場開口部 ⑫



⑬



⑭



■工場内作業場の間仕切 ⑮



■倉庫内の間仕切（冷蔵） ⑯



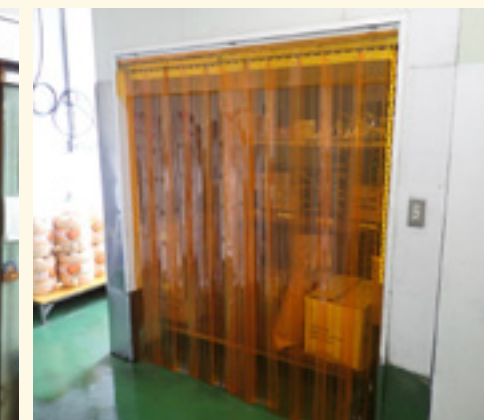
■事務所の間仕切 ⑰



■事務所出入口 ⑱



■工場内倉庫の間仕切 ⑲



■物流センター内の間仕切 ⑳



■ パーゴラ日除け

【OSマルキーゼ】(P24~27)

- XGレールを使用した開閉式テント、開け閉めがスムーズ
- 紐引き、手引きに対応、豊富な専門部材で様々な場所に使用可能

- OSエコレールを使用し、パーゴラ日除けの施工が可能
- 店舗や住宅テラス、公共施設等に簡単に導入

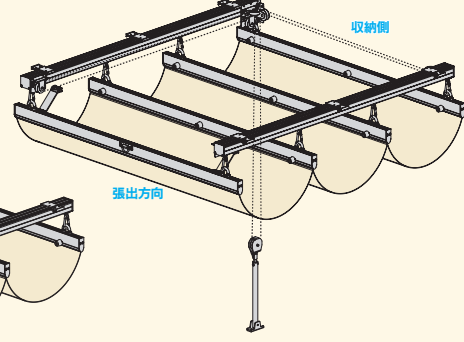
D40レール

・SG、XG、D30、ベンダーなど現場にあったレールをお選びください。
※レールにあったランナーにガイロカンを取り付ける別注対応が必要です。

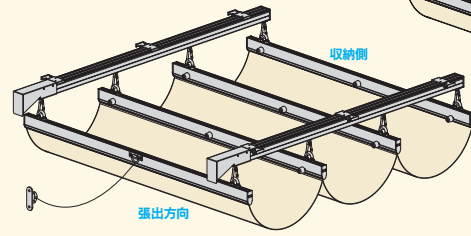
D40ランナーガイロカン付

・レールに合わせその他のランナーでも別注対応が可能です。

(紐引きタイプ)



(手引きタイプ)



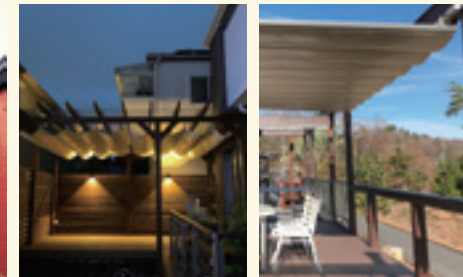
■ プールの日除けとして使用 ①



■ 住宅テラスの日除けとして使用 ②



③



④



■ リゾート通路の日除けとして使用 ⑥



■ 公園イベントスペース(雨・日除け) ⑦



■ カフェテラスの雨・風除け ⑧



■ 店舗の軒先(雨・日除け) ⑩



■ 飲食店の雨・日除け ⑪



⑨



■ 店舗の軒先(雨・日除け) ⑫



■ 美容室テラス待合スペースの日除け ⑬



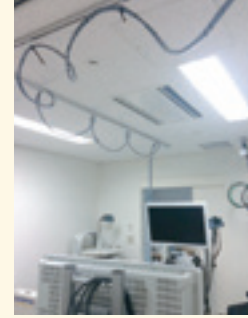
■ マテハン

■ 作業スペース・製造ライン

■ 工具吊として使用 ⑭



■ 配線コード吊として使用 ⑮



■ 照明吊(作業スペースに照明を移動) ⑯



■ 製造ライン・製品吊 ⑰



■ コンテナBOX吊(商品をピックアップ) ⑱



■ 資材吊(組立・加工用製品資材を移動) ⑲



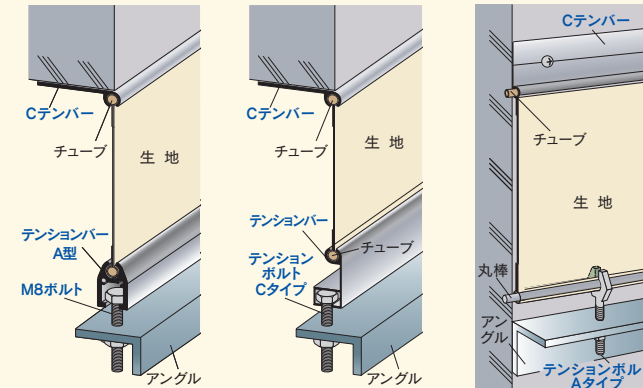
■ コンテナBOX吊(作物収穫、移送) ⑳



■ テントバー

P103~106

- 生地のはつめ加工や内巻鉄筋の取付け等の手間、からげロープ不要、余分な生地の縮小でコスト大幅削減
- 天井や壁・パイプ、テント上部にも生地を簡単に取付可能、しわがでず綺麗に張れます。
- からげロープが使用できない、また、見映えを気にする場所におすすめ。



■ 店舗軒先の垂れ取付けに ⑳



■ 住宅テラスの目隠しにテントシート ㉑



■ 倉庫壁面にサインシート ㉒



■ 溶接光除けとして使用 ㉓



■ 間仕切パーティションとして使用 ㉔



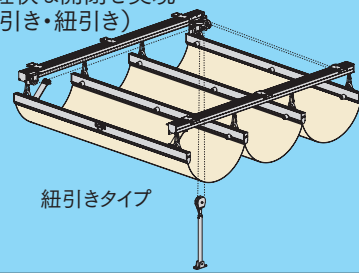
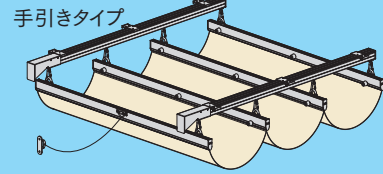
OS商品ラインアップ

OSマルキーゼ〔パーゴラ用部材〕

▶P24~27

※ブラケットやレールの取り付けが可能なことをご確認ください。

- 日除け・雨除けに XGレールを使った部材で軽快な開閉を実現
- お好みに合わせて選べる2種の開閉方法(手引き・紐引き)
- 既存のパーゴラや躯体への取り付けが可能。



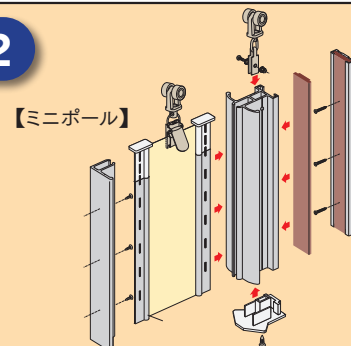
OSかんたんカーテン

▶P90~92

- ランナーにクリッパーを装着
- 生地を挟むだけだから取り付け・取り外しが簡単!
- カーテンが汚れても手軽に取り外して洗濯・交換が可能
- 用途に合わせて生地・シートを選ぶだけ



クリッパー
ランナー



- 病院や介護施設の間仕切
- 更衣室やフィッティングルームの目隠し
- 飲食店の仕切り
- 各所出入口の保温
- 出入口の虫除け

OSのれんシートフレーム(のれんシートに対応)

▶P95~100

- のれんシートを取付ける専用フレーム
- Aタイプ可動式・固定式壁面付・天井付、Bタイプ可動式・固定式壁面付・天井付の6種類
- 材質はスチール、ステンレスの2種類を用意
- シートの幅、200mm、300mmに対応

Aタイプ可動式

Bタイプ可動式

Bタイプ(天井面取付)

外部出入口に

工場内通路に



Bタイプ(壁面取付)

OSレーシングバー

▶P101~102

新製品 特許申請中

- 業界初! レーシングバーでテント生地やネットを簡単に固定
- ブラケットを下地材にビスで固定、溶接作業無しでレーシングバーの施工が可能
- 下地に合わせて選べる豊富な部材で様々な現場に対応可能
- 既製品化で加工作業の手間を軽減、作業効率/施工性をアップ!



丸棒(9φ)2m

LB ブラケット

LB L型ブラケット

LB ブラケット
ネジタイプ



LB ジョイント

LB コーナージョイント

LB T字ジョイント

OSテントバー

▶P103~106

- テント・シート等の生地を簡単に押える・引っ張る専用部材
- 生地のはつめ加工や内巻鉄筋の取付等の手間、からげロープ不要
- しわが出来ず綺麗に張れる、現場での作業効率も大幅UP
- バーの材質はアルミ製で加工も容易



自転車置き場の
雨風除けに



しわも出来ずに綺麗な仕上がりに



屋外施設の日除け、雨除け対策に
XGレールを使用した開閉式テント部材で開閉が軽くスムーズ

OSマルキーゼ

●駐輪場の雨除け



●店舗軒先の日除け・雨除け



●幼稚園プールの日除け



●住宅テラスの日除け・雨除け

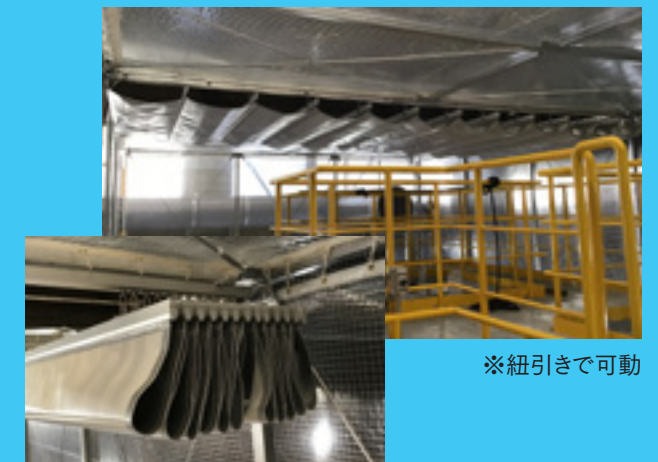


●共用部通路の雨除け



※P19施工事例と併せてご参照ください。

●工場内天井の埃除け



※紐引きで可動

※写真はイメージです。

OSマルキーゼ

パーゴラ用部材

マルキーゼ 製品特長

- 屋外施設の日除け、雨除け対策に!
- 使用方法に合わせて選べる2種類の開閉方法(手引き/紐引き)
- XGレールを使用した開閉式テント部材で開け閉めが軽くてスムーズ
- 豊富な部材で様々な場所での使用が可能、パーゴラや躯体への取付簡単
- 業界初! 風での開きを抑える・張出後の戻りを防止する「エンドカバー」**
風による開閉をストップする「紐ストッパー」をラインナップ

【操作可能寸法】

手引き: 間口 W4000mmまで × 出幅 L8000mmまで
(レール芯間隔3960mm) (張出方向)

紐引き: 間口 W4000mmまで × 出幅 L6000mmまで
(レール芯間隔3960mm) (張出方向)

マルキーゼ 構成部品価格 (手引き・紐引き共通)

XGレール アルミ/アルマイト仕上 (入数10) 29L20-AS 2.00m ¥8,400/本 29L30-AS 3.00m ¥12,600/本 29L40-AS 4.00m ¥16,800/本	XGステンベアリング入ワンタッチランナーD NEW ベアリング入 コロ径 26mm カン下寸法 56mm (入数30) 29T22D ステンレス ¥4,200/個	XG-Sブラケット ※爪はステンレス製 (入数20) 29T41 アルミ・ステンレス ¥1,100/個	XG天井Sブラケット ※爪はステンレス製 (入数20) 29T51 アルミ・ステンレス ¥1,100/個	XGアルミキャッププレート ※取付ビス付 (入数20) 29T34 アルミ ¥500/個	マルキーゼ固定バーストップ NEW (入数20) ※アルミキャッププレートを併用ください。 74T36 ステンレス ¥1,100/個	
マルキーゼバー アルミ/アルマイト仕上 (入数10) 74L20 2.00m ¥9,400/本 74L30 3.00m ¥14,100/本 74L40 4.00m ¥18,800/本	マルキーゼ吊金具 (入数30) 74T61 ステンレス ¥500/個	マルキーゼ当りゴム ※取付ビス付 (入数20) 74T66 ゴム ¥250/個	マルキーゼバーキャップ ※取付ビス付 (入数20) 74T31 アルミ ¥450/個	テントチューブ φ5 ※81T23 200m巻 ¥50,000	XGステン継カバー ※継カバーとジョイントは併用してください。(入数10) 29T82 ステンレス ¥3,100/個	XGステンローレットジョイント 40 ※ジョイント部1ヶ所につき2本使用してください。(入数100) 29T83 ステンレス ¥130/個

マルキーゼ<手引きタイプ>

【間口: W~4.0m・出幅: L~8.0m】

手引用レールセット 左・右
XGレール
アルミキャッププレート
ステンベアリング入ワンタッチランナーD
当りゴム
中間バー
マルキーゼ固定バーストップ
固定バー

エンドカバー
オープンパッドアイ
マルキーゼバー
吊金具
I型グランドフック
手引用先頭バー
バーキャップ

※シートは別売です。



マルキーゼ用型グランドフック φ4.5 ※取付ビス付 (入数50) 74T68 ステンレス ¥430/個	操作棒 L=1000 L=1500 74T96 74T97 スチール スチール ¥3,500/本 ¥5,500/本	操作紐(太さ6φ) ※100m巻 ¥17,000 74T82 エステル金剛打 ¥170/m	オープンパッドアイ φ5.5 (入数50) G6 ステンレス ¥850/個
--	--	--	--

XGエンドカバー

業界初

- 風によるシートの開きを抑制!
- 張出後のシートの戻りを防止、シートが弛まず綺麗に

レールのみ込み寸法
152 80 72
XGエンドカバー
XGレール
ストップ付 (入数4)
29T35
ステンレス
¥5,800/個

※操作棒で開く際は先頭バーを少し押し上げて下さい

マルキーゼ<紐引きタイプ>

【間口: W~4.0m・出幅: L~6.0m】

紐引用レールセット 左
XGレール
操作部滑車
当りゴム
中間バー
マルキーゼ固定バーストップ
固定バー

吊金具
紐取付金具
マルキーゼバー
バーキャップ
マルキーゼプーリー
W滑車
アルミキャッププレート

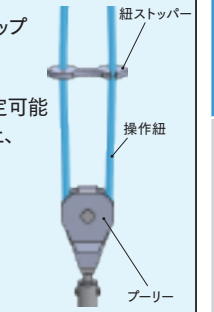
※シートは別売です。



紐ストッパー

- 風によるシートの開閉をストップ
- 操作紐に掛けるだけ
- 取付け/取外しが簡単
- シートを留めたい位置で固定可能
- 張出後のシートの戻りを防止、シートが弛まず綺麗に
- アクリル製 耐候性良好 装着時も目立たず軽量

【使用方法】
プーリー上部の操作紐に取付け紐の動きを防止します。



マルキーゼ紐取付金具 (入数10) 74T81 ステンレス ¥3,000/個	マルキーゼS滑車 ※取付ビス付 (入数10) 74T71 ステンレス ¥5,800/個	マルキーゼW滑車 ※取付ビス付 (入数5) 74T72 ステンレス ¥9,300/個	マルキーゼ操作部滑車 ※取付ビス付 (入数5) 74T73 ステンレス ¥16,200/個	マルキーゼプーリー φ5 (入数5) 74T91 ステンレス ¥19,000/個	操作紐(太さ6φ) ※100m巻 ¥17,000 74T82 エステル金剛打 ¥170/m	紐ストッパー ダブルリング付 (入数20) 74T92 アクリル(透明) ¥580/個
---	--	---	--	---	--	--

マルキーゼ<紐引きタイプ> “操作紐”の取付手順

- 1 操作紐の端部にひきとけ結び*で輪を作っておく
- 2 レール端部の滑車に下から通して後方へ送る
- 3 一番上の滑車に通して右へ
- 4 下の滑車に通して前方へ
- 5 レール端部の滑車に下から通して後方へ
- 6 上の滑車に通して左へ
- 7 最後尾の滑車に上から通して下へ
- 8 プーリーに紐を通して上へ
- 9 一番下の滑車の後方から通して前方へ
- 10 プーリーを十分に引き上げるよう紐を引っ張りながら1の輪に通し、ひきとけ結び*で結束し輪を引き絞る。紐取付金具のネジを締めて紐をしっかりと固定します。
- 11 最後に紐取付金具に紐をはさみ、ネジを締めてしっかりと固定します。



※各滑車はレール側面上部の溝に付属のビスで取付けて下さい。 ※操作部滑車を右側に取付ける際は、滑車部をプレートから一度取外しプレートの裏側に再度取付けて下さい。

マルキーゼ取り扱い注意事項

- 施工前に取付ける場所の材質や強度、寸法を必ず確認してください。
- レール・ブラケットを壁面や躯体に取付けるビスは下地に合ったものを使用し、しっかりと取付けてください。
- 風の強い場所での設置は避けてください。
- 台風等の風が強い際はシートをたたんでください。雪の際はシートをたたみ、積雪の際は早期に除雪を行ってください。
- ボルト・ビスは確実に締め付け固定してください。また定期的にチェックを行いゆるみがあれば締め直してください。
- ※躯体と生地につきましては、弊社では取り扱っていません。弊社の営業担当者までお問い合わせください。

* (QRコードから誘導されるサイトについてのご注意) ●当サイト及び動画の視聴は無料ですが、通信料金はお客様のご負担となります。●当サイト上のコンテンツやURLを予告なく変更もしくは削除することがあります。 ※価格はすべて定価です。消費税は含まれておりません。 ※材質は主材質のみを表記しております。

OS新製品・施工事例
ラインナップ

OSマルキーゼ
「パーゴラ用部材」

OS間仕切りポール
OSネットカーテン

OSエコレール
「カーテンレール」

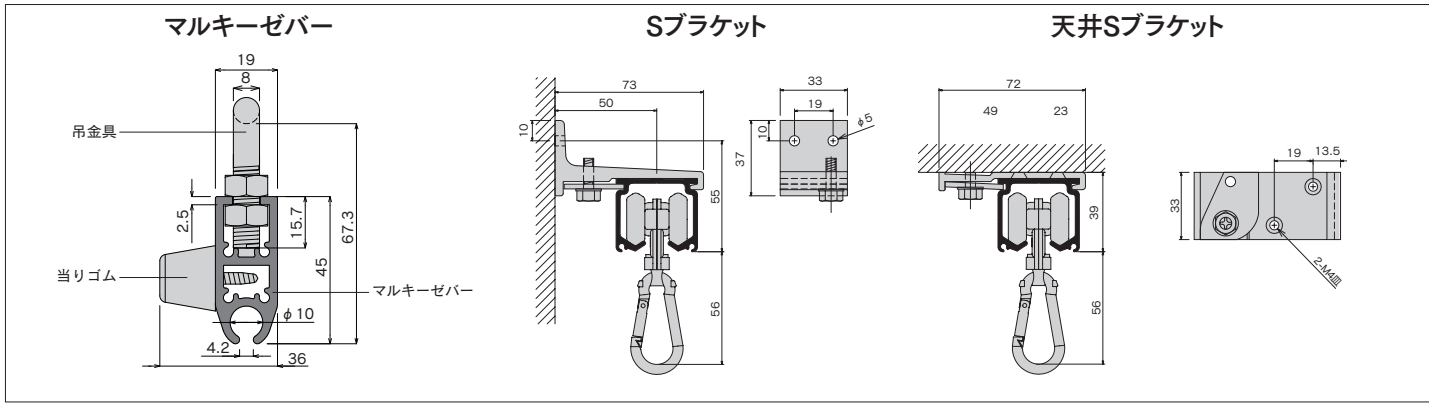
OSかんたんカーテン
OSソフトマテネットテント

OSのれんシート
フレーム

テント用部材

オプション部材
各種形状

マルキーゼ 取付寸法図(mm)



マルキーゼ 手引きセット価格表

※納期はその都度お問い合わせください。

間口W (バー長さ)	出幅L (XGレール長さ)	品番 (S:Sブラケット T:天井Sブラケット)	セット価格	先頭バー・中間バー・固定バー関連部材						レール関連部材							
				マルキーゼバー	バーキャップ	吊金具	当りゴム	固定バー ストップ	テント チューブ	手引用 1型 グラウンド フック ビス付	XGレール	ステン ペアリング ワンタッチ ランナーD	アルミ キャップ プレート	ステン ローレット ジョイント	ステン 継カバ	Sブラケット/ 天井Sブラケット	
2.0m	2.0m	74J22 -S/T	¥133,730	2.0m × 5本	10個	10個	8個	2個	10m	1個	2.0m × 2本	8個	2個	2個	-	-	6個
	3.0m	74J23 -S/T	¥188,130	2.0m × 7本	14個	14個	12個	2個	14m	1個	3.0m × 2本	12個	2個	2個	-	-	10個
	4.0m	74J24 -S/T	¥240,330	2.0m × 9本	18個	18個	16個	2個	18m	1個	4.0m × 2本	16個	2個	2個	-	-	12個
	5.0m	74J25 -S/T	¥299,250	2.0m × 11本	22個	22個	20個	2個	22m	1個	3.0m × 2本 2.0m × 2本	20個	2個	2個	4個	2個	14個
	6.0m	74J26 -S/T	¥351,450	2.0m × 13本	26個	26個	24個	2個	26m	1個	3.0m × 4本	24個	2個	2個	4個	2個	16個
	7.0m	74J27 -S/T	¥403,650	2.0m × 15本	30個	30個	28個	2個	30m	1個	4.0m × 2本 3.0m × 2本	28個	2個	2個	4個	2個	18個
	8.0m	74J28 -S/T	¥455,850	2.0m × 17本	34個	34個	32個	2個	34m	1個	4.0m × 4本	32個	2個	2個	4個	2個	20個
	3.0m	74J32 -S/T	¥159,730	3.0m × 5本	10個	10個	12個	2個	15m	1個	2.0m × 2本	8個	2個	2個	-	-	6個
3.0m	3.0m	74J33 -S/T	¥224,630	3.0m × 7本	14個	14個	18個	2個	21m	1個	3.0m × 2本	12個	2個	2個	-	-	10個
	4.0m	74J34 -S/T	¥287,330	3.0m × 9本	18個	18個	24個	2個	27m	1個	4.0m × 2本	16個	2個	2個	-	-	12個
	5.0m	74J35 -S/T	¥356,750	3.0m × 11本	22個	22個	30個	2個	33m	1個	3.0m × 2本 2.0m × 2本	20個	2個	2個	4個	2個	14個
	6.0m	74J36 -S/T	¥419,450	3.0m × 13本	26個	26個	36個	2個	39m	1個	3.0m × 4本	24個	2個	2個	4個	2個	16個
	7.0m	74J37 -S/T	¥482,150	3.0m × 15本	30個	30個	42個	2個	45m	1個	4.0m × 2本 3.0m × 2本	28個	2個	2個	4個	2個	18個
	8.0m	74J38 -S/T	¥544,850	3.0m × 17本	34個	34個	48個	2個	51m	1個	4.0m × 4本	32個	2個	2個	4個	2個	20個
	4.0m	74J42 -S/T	¥184,730	4.0m × 5本	10個	10個	12個	2個	20m	1個	2.0m × 2本	8個	2個	2個	-	-	6個
	4.0m	3.0m	74J43 -S/T	¥259,630	4.0m × 7本	14個	14個	18個	2個	28m	1個	3.0m × 2本	12個	2個	2個	-	-
4.0m		74J44 -S/T	¥332,330	4.0m × 9本	18個	18個	24個	2個	36m	1個	4.0m × 2本	16個	2個	2個	-	-	12個
5.0m		74J45 -S/T	¥411,750	4.0m × 11本	22個	22個	30個	2個	44m	1個	3.0m × 2本 2.0m × 2本	20個	2個	2個	4個	2個	14個
6.0m		74J46 -S/T	¥484,450	4.0m × 13本	26個	26個	36個	2個	52m	1個	3.0m × 4本	24個	2個	2個	4個	2個	16個
7.0m		74J47 -S/T	¥557,150	4.0m × 15本	30個	30個	42個	2個	60m	1個	4.0m × 2本 3.0m × 2本	28個	2個	2個	4個	2個	18個
8.0m		74J48 -S/T	¥629,850	4.0m × 17本	34個	34個	48個	2個	68m	1個	4.0m × 4本	32個	2個	2個	4個	2個	20個

マルキーゼ 紐引きセット価格表

※納期はその都度お問い合わせください。

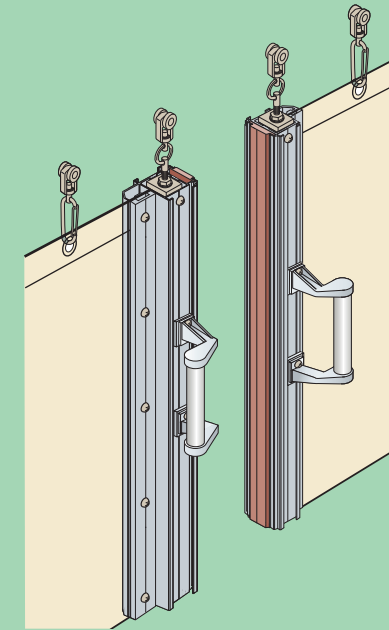
間口W (バー長さ)	出幅L (XGレール長さ)	品番 (S:Sブラケット T:天井Sブラケット)	セット価格	先頭バー・中間バー・固定バー関連部材						レール関連部材						紐引専用部材				
				マルキーゼバー	バーキャップ	吊金具	当りゴム	固定バー ストップ	テント チューブ	紐取付 金具	XGレール	ステン ペアリング ワンタッチ ランナーD	アルミ キャップ プレート	ステン ローレット ジョイント	ステン 継カバ	S ブラケット/ 天井 Sブラケット	S滑車	W滑車	操作部 滑車	プーリー
2.0m	2.0m	74D22 -S/T	¥184,800	2.0m × 5本	10個	10個	8個	2個	10m	2個	2.0m × 2本	8個	4個	-	-	6個	2個	1個	1個	1個
	3.0m	74D23 -S/T	¥239,200	2.0m × 7本	14個	14個	12個	2個	14m	2個	3.0m × 2本	12個	4個	-	-	10個	2個	1個	1個	1個
	4.0m	74D24 -S/T	¥291,400	2.0m × 9本	18個	18個	16個	2個	18m	2個	4.0m × 2本	16個	4個	-	-	12個	2個	1個	1個	1個
	5.0m	74D25 -S/T	¥350,320	2.0m × 11本	22個	22個	20個	2個	22m	2個	3.0m × 2本 2.0m × 2本	20個	4個	4個	2個	14個	2個	1個	1個	1個
	6.0m	74D26 -S/T	¥402,520	2.0m × 13本	26個	26個	24個	2個	26m	2個	3.0m × 4本	24個	4個	4個	2個	16個	2個	1個	1個	1個
3.0m	2.0m	74D32 -S/T	¥210,800	3.0m × 5本	10個	10個	12個	2個	15m	2個	2.0m × 2本	8個	4個	-	-	6個	2個	1個	1個	1個
	3.0m	74D33 -S/T	¥275,700	3.0m × 7本	14個	14個	18個	2個	21m	2個	3.0m × 2本	12個	4個	-	-	10個	2個	1個	1個	1個
	4.0m	74D34 -S/T	¥338,400	3.0m × 9本	18個	18個	24個	2個	27m	2個	4.0m × 2本	16個	4個	-	-	12個	2個	1個	1個	1個
	5.0m	74D35 -S/T	¥407,820	3.0m × 11本	22個	22個	30個	2個	33m	2個	3.0m × 2本 2.0m × 2本	20個	4個	4個	2個	14個	2個	1個	1個	1個
4.0m	6.0m	74D36 -S/T	¥470,520	3.0m × 13本	26個	26個	36個	2個	39m	2個	3.0m × 4本	24個	4個	4個	2個	16個	2個	1個	1個	1個
	2.0m	74D42 -S/T	¥235,800	4.0m × 5本	10個	10個	12個	2個	20m	2個	2.0m × 2本	8個	4個	-	-	6個	2個	1個	1個	1個
	3.0m	74D43 -S/T	¥310,700	4.0m × 7本	14個	14個	18個	2個	28m	2個	3.0m × 2本	12個	4個	-	-	10個	2個	1個	1個	1個
	4.0m	74D44 -S/T	¥383,400	4.0m × 9本	18個	18個	24個	2個	36m	2個	4.0m × 2本	16個	4個	-	-	12個	2個	1個	1個	1個
4.0m	5.0m	74D45 -S/T	¥462,820	4.0m × 11本	22個	22個	30個	2個	44m	2個	3.0m × 2本 2.0m × 2本	20個	4個	4個	2個	14個	2個	1個	1個	1個
	6.0m	74D46 -S/T	¥535,520	4.0m × 13本	26個	26個	36個	2個	52m	2個	3.0m × 4本	24個	4個	4個	2個	16個	2個	1個	1個	1個

※部品のみの価格です。組み立て費は含まれていません。※オープンバッドアイ、操作紐(必要数量)、操作棒は含まれていません。※価格はすべて定価です。消費税は含まれていません。

開閉ラクラク、気密性を高め見た目もスッキリ!
もっと快適、もっと省エネ

OS間仕切ポール

PAT. 製品



- OS間仕切ポール製品特長
- SGタイプ<特殊アルミ> P28~32
 - XGタイプ<特殊アルミ> P33~34
 - 押えバータイプ<アルミ> P35~36
 - チューブタイプ<アルミ> P37~38
 - 挟込みタイプ<アルミ> P39~40
 - スリムタイプ<アルミ> P41~42
 - 木調タイプ<アルミ/木調シート> P43~44
 - ネットカーテン P45~46
 - ネットカーテン P47~49

※ブラックポールはP65~66

■間仕切用ランナー



■固定金具



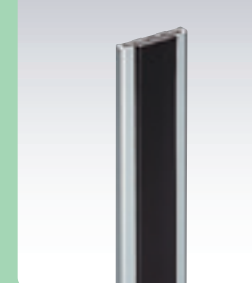
■取手



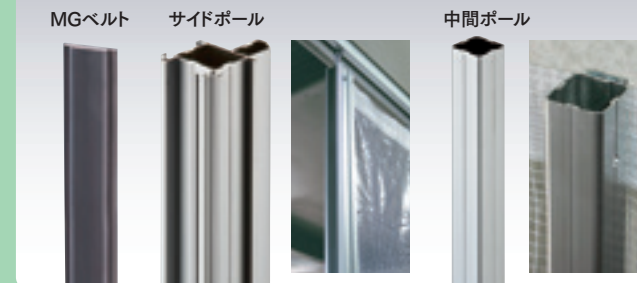
■ロック



■MGベルト片開用枠



■間仕切ポール



■落し



OS間仕切ポール

SGタイプ・XGタイプ・押えバータイプ
チューブタイプ・挟込みタイプ・スリムタイプ・木調タイプ

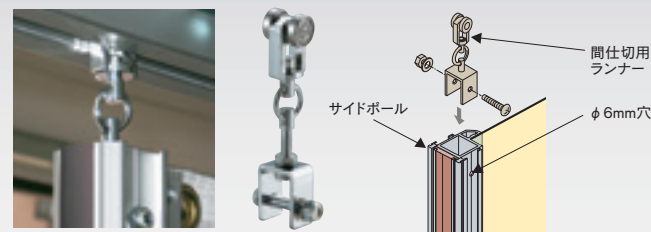
OS間仕切ポール製品特長

●施工性(豊富な商品群で取付簡単、作業効率アップ、導入コスト削減)、機能性(優れた性能)、意匠性を考えた設計

1. 間仕切用ランナー

- 間仕切専用のランナー
(最大荷重20~100kg)
- 開閉操作スムーズ!
重量物でもエアリング入りで静かに走行
- 耐久性抜群!

※ポールにφ6の穴をあけて取付けてください。
※SGタイプにはSG間仕切用ランナーを使用してください。

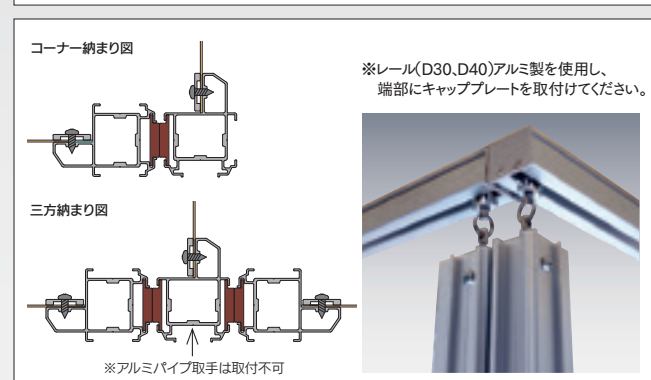
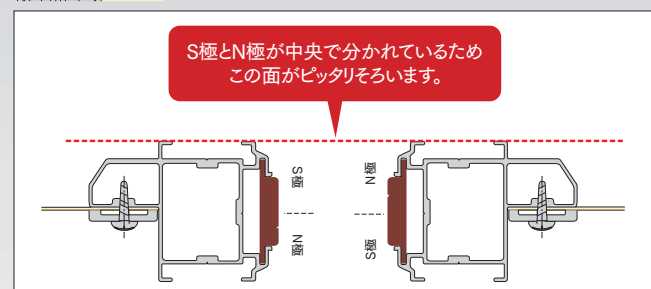
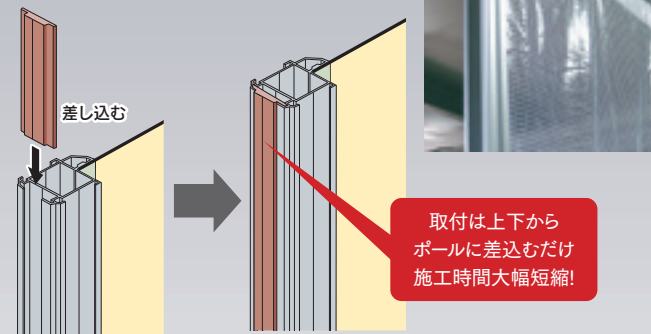


- SGタイプ
- XGタイプ
- 押えバータイプ
- チューブタイプ

2. MGベルト

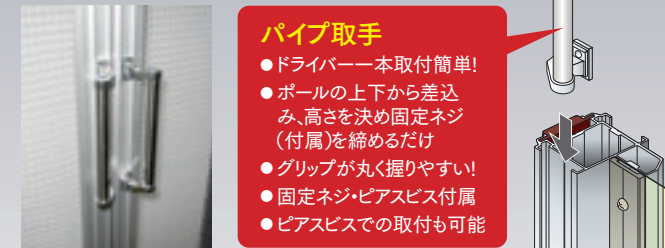
PAT.製品

- 大好評! OSオリジナル商品!
- 近づけるだけで上から下までピタリ吸着、隙間なし!
- 吸着強力! 簡単に開きません
節電・省エネ効果抜群!



3. 取手

- 使いやすいL型 強力なMGベルトもこの原理で簡単に開閉
片手での開閉可能なワンハンドオープンタイプ
- 使い勝手に合わせた8種類を用意

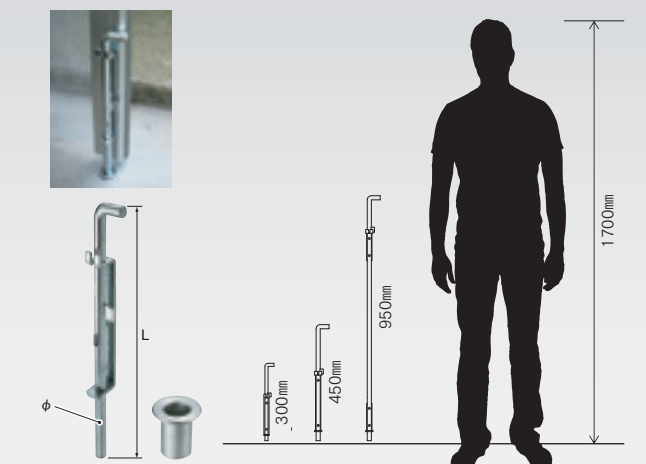


4. 落とし

- 使い勝手に合わせた6種類をラインアップ ●すべて受座付
- 「ロング落とし」は、しゃがまず操作が可能
- 抜け止め対策

落とし標準直径	全長(ストローク)	ラインアップ	材質	ポールへの取付方法
φ12	300mm(110mm)	落とし12φビス式	スチール/ユニクロ	ビス式※1
		落とし12φボルト式 ステン落とし12φボルト式	ステンレス	ボルト式※2
φ16	450mm(175mm)	落とし16φボルト式 ステン落とし16φボルト式	スチール/ユニクロ ステンレス	ボルト式※2
		950mm(276mm)	ロング落とし16φボルト式	

取付方法 ※1:ピアスピス付属 ※2:M6ボルト・ナット付属、ポールにφ6穴を開けてください。



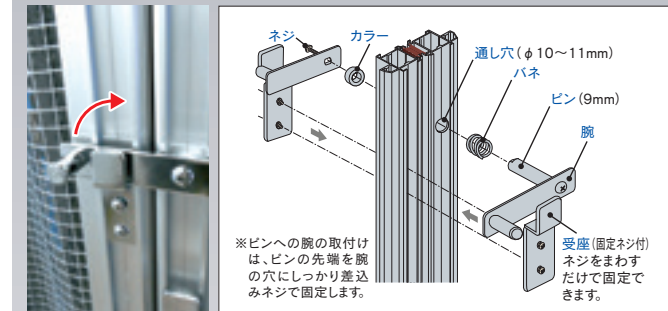
5. 間仕切ロック

- 間仕切の両側からロックの操作が可能
- 穴を1カ所(φ10~11mm)あけるだけで取付簡単
- 南京錠取付可能な鍵掛穴付も用意
- 錆が気になる場所にステンレス(SUS304)製

- SGタイプ
- XGタイプ
- 押えバータイプ
- チューブタイプ

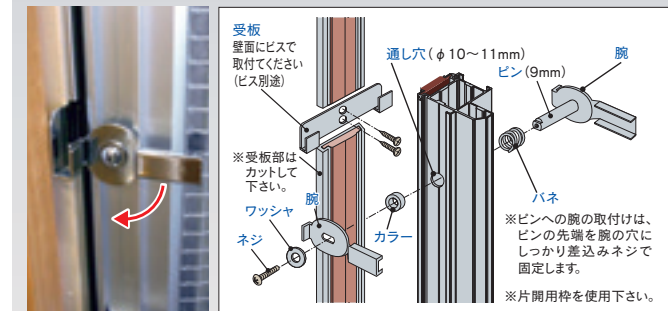
両開 スチール製・ステンレス製

●ポールに左右両面から通し穴(φ10~11mm)をあけ、ピン(片側腕付)にバネを通してから穴に差し込み、バネの逆側にカラーを通し腕をネジで取付けます。受座はポールの下から差し込み、腕の高さに合わせて固定します。



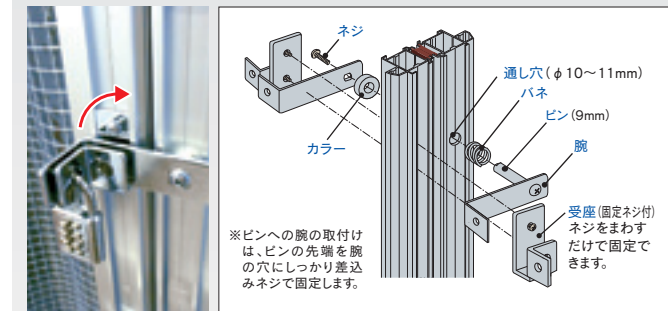
片開 スチール製・ステンレス製

●ポールに左右両面から通し穴(φ10~11mm)をあけ、ピン(片側腕付)にバネを通してから穴に差し込み、バネの逆側にカラーを通し、腕とワッシャをネジで取付けます。受座は腕の高さに合わせて壁に固定します。



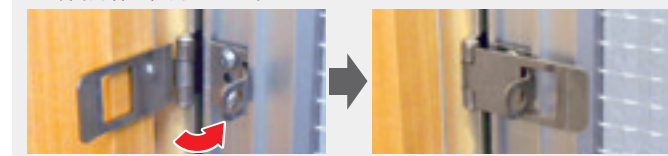
両開鍵掛穴付 スチール製・ステンレス製

●ポールに左右両面から通し穴(φ10~11mm)をあけ、ピン(片側腕付)にバネを通してから穴に差し込み、バネの逆側にカラーを通して腕をネジで取付けます。受座はポールの下から差し込み、腕の高さに合わせて固定します。



片開鍵掛 ステンレス製

●サイドポールの端部から差し込み押えビスを回し固定します。受板は高さを合わせ壁に固定します。※片開用枠を使用ください。



ステンレスのお手入れ

ステンレスは他の金属と比べ耐食性に優れていますが、使用条件や環境により錆びが発生します。錆びの原因や状態は、個々のケースにより様々です。錆びが発生した場合はそれぞれの状況に応じた清掃や除去を出来るだけ早く行うことが大切です。清掃や除去した後は必ず十分に水拭きして洗剤や薬液が残らないようにし、最後に乾いた布で仕上げてください。

間仕切サイドポール互換表

間仕切部品	間仕切サイドポール					
	SGタイプ	XGタイプ	押えバータイプ	チューブ挟込みタイプ	スリムタイプ	木調タイプ
間仕切用ランナー	○	○	○	○	×	×
U継金具(スチール・ステンレス)	○ ※1	○	○	○	○	○ ※1
MGベルト	○	○	○	○	○	○ ※2
MGベルト止金具	×	×	○	×	○	×
アルミ大型パイプ取手 ステンパイプ取手 アルミパイプ取手	○	○	○	○	×	○
樹脂取手 金具式	○	○	○	○	×	×
樹脂取手 ビス式	○	○	○	○	○	○
簡易L型取手 ビス式・ボルト式(スチール・ステンレス)	○	○	○	○	○	○
落とし12φボルト式(スチール・ステンレス)(L=300)	○	○	○	○	○	○
落とし16φボルト式(スチール・ステンレス)(L=450)	○	○	○	○	○	○
ロング落とし16φボルト式(スチール)(L=950)	○	○	○	○	○	○
間仕切ロック両開(スチール・ステンレス)	○	○	○	○	○	×
間仕切ロック両開 鍵掛穴付(スチール・ステンレス)	○	○	○	○	○	×
間仕切ロック片開(スチール・ステンレス)	○	○	○	○	○	×
間仕切片開鍵掛(ステンレス)	○	○	○	○	○	×
間仕切固定金具(スチール・ステンレス)	○	○	○	○	○	×

※1 SGタイプはSGステンU継金具N、スリムタイプはU継金具④、木調タイプはステンU継金具(A)を使用
※2 MGベルト②を使用
※3 付属のピアスピスでサイドポールに直接MGベルトを取付可能
※4 付属の固定ネジの代わりにピアスピス別売ナベ3.5×13にて取付可能

OS新製品・施工事例
ラインナップ
「OS」ラインナップ
OSマールキーゼ
「OS」マールキーゼ
OS間仕切ポール
製品特長
「OS」マールキーゼ
「OS」マールキーゼ
OSかんたんカーテン
OSソフトマグネットシート
OSのわんシート
フレームシート
テント用部材
オープン部材
各種形状

押えバータイプ

間仕切ポール

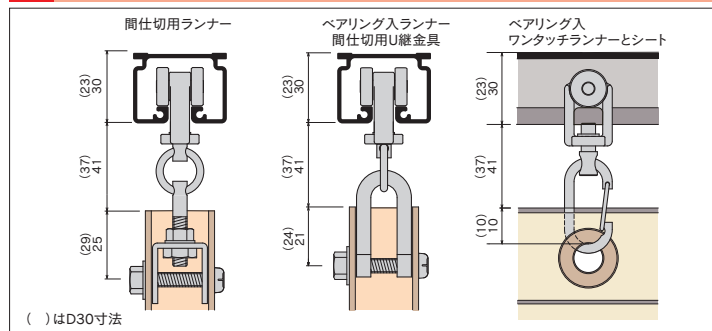
間仕切MGベルト

PAT.製品

製品特長

- シート取付は押えバー(350mmピッチでビス穴あき)で押え、付属のピアスピスを揉むだけ。
- 両側から操作できる間仕切ロック(両開用・片開用)の取付可能。
- 取手(L型)はクロームメッキで傷がつきにくく、固定ネジをまわすだけで好きな高さに簡単取付。
- コーナー、3方での使用も可能。(押えバー取付部に取手の取付可能)
- ランナーはベアリング入りで快適走行。金属製で強度も抜群。

D40間仕切ポール取付寸法図(mm)



間仕切ポール【押えバータイプ】組立図

間仕切用ランナー(ベアリング入)

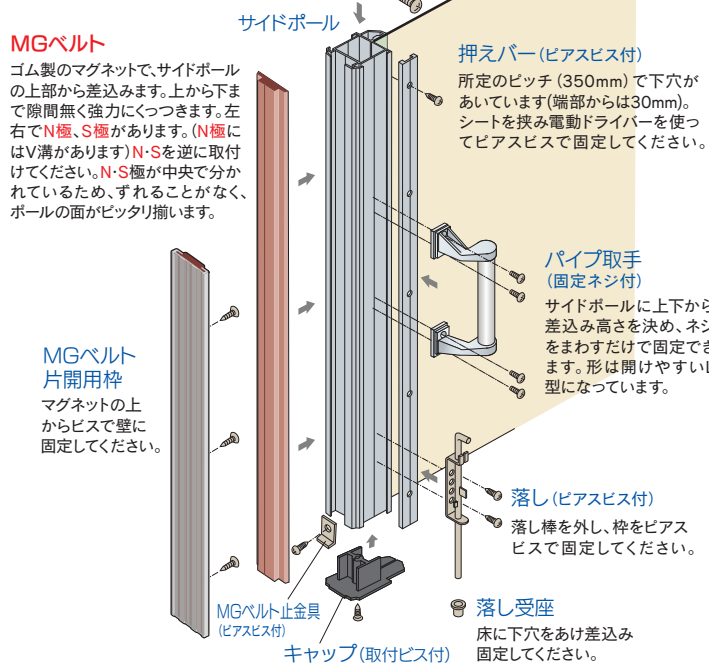
レールに間仕切を吊るのに最適なランナーです。コはベアリング入り、枠はダイキャスト製で走行性・耐久性抜群のランナーです。ポールに6mmの穴をあけ、取付けてください。

MGベルト

ゴム製のマグネット、サイドポールの上部から差込みます。上から下まで隙間無く強力につきます。左右でN極・S極があります。(N極にはV溝があります)N・Sを逆に取付けてください。N・S極が中央で分かれているため、ずれることがなく、ポールの面がピッタリ揃います。

MGベルト片開用枠

マグネットの上からビスで壁に固定してください。



ベアリング入ランナー・U継金具

コはベアリング入り、枠はダイキャスト製で走行性・耐久性抜群のランナーです。ポールにも6mmの穴をあけ、取付けてください。

中間ポール

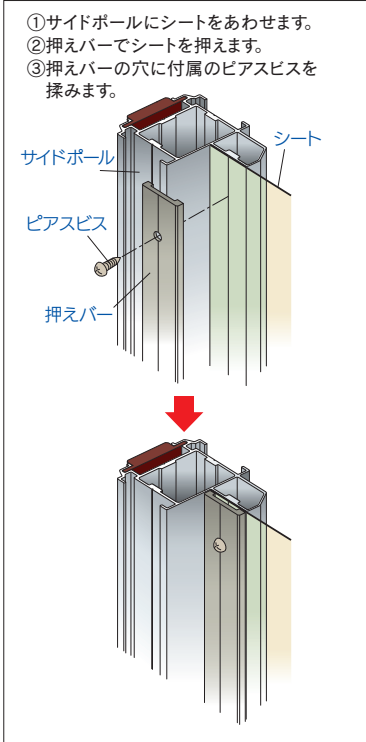
シートの中に取り付け横風によるパタツキを止め、下部からの隙間風の進入を防ぎます。

キャップ(取付ビス付)

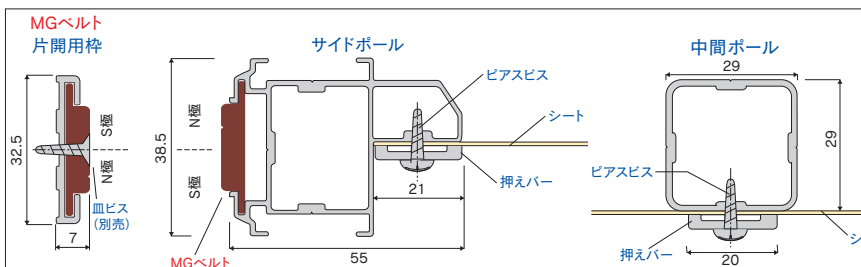
商品紹介動画*

取付説明書

【押えバータイプ】シート取付図

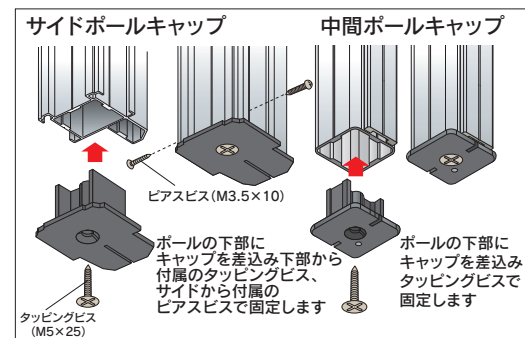


間仕切ポール【押えバータイプ】寸法図(mm)



- 上から下まで隙間無く強力につきます。中央でN・S極がわかれています。(N極にはV溝があります)逆になるように取付けてください。ポールの面がずれることなくピッタリ揃います。
- 押えバーには350mmピッチでビス穴があいています。

サイドポールキャップ/中間ポールキャップの取付方法



間仕切ポール【押えバータイプ】部品価格

D40レール(P67~76)、D30レール(P77~84)、ベンダーレール(P85~88)に使用ください。

間仕切サイドポール【押えバータイプ】	間仕切中間ポール【押えバータイプ】	間仕切押えバー	間仕切MGベルト	間仕切MGベルト片開用枠
アルミ	アルミ	アルミ	マグネットゴム	アルミ・マグネットゴム
90S20 2.0m ¥7,400/本	90P20 2.0m ¥4,800/本	90B20 2.0m ¥2,000/本	90M20 2.0m ¥2,800/本	90W20 2.0m ¥4,800/本
90S25 2.5m ¥9,250/本	90P25 2.5m ¥6,000/本	90B25 2.5m ¥2,500/本	90M25 2.5m ¥3,500/本	90W25 2.5m ¥6,000/本
90S30 3.0m ¥11,100/本	90P30 3.0m ¥7,200/本	90B30 3.0m ¥3,000/本	90M30 3.0m ¥4,200/本	90W30 3.0m ¥7,200/本
90S35 3.5m ¥12,950/本	90P35 3.5m ¥8,400/本	90B35 3.5m ¥3,500/本	90M35 3.5m ¥4,900/本	90W35 3.5m ¥8,400/本
90S40 4.0m ¥14,800/本	90P40 4.0m ¥9,600/本	90B40 4.0m ¥4,000/本	90M40 4.0m ¥5,600/本	90W40 4.0m ¥9,600/本
90S50 5.0m ¥22,200/本	90P50 5.0m ¥14,400/本	90B50 5.0m ¥6,000/本	90M50 5.0m ¥7,000/本	90W50 5.0m ¥14,400/本

D40間仕切用ランナー	D40ベアリング入ランナー	D40ベアリング入ワンタッチランナー	U継金具	間仕切固定金具	サイドポールジョイント【押えバータイプ】	中間ポールジョイント【押えバータイプ】
ベアリング入	ベアリング入	ベアリング入	ステンU継金具	ステン間仕切固定金具	ステンU継金具	ステンU継金具
※高さ調整可能(許容荷重30kg) (入数30)	カン下寸法28mm (許容荷重30kg) (入数30)	カン下寸法51mm (許容荷重20kg) (入数30)	34 M6×35 (許容荷重50kg) (入数30)	(入数20)	500 (入数10)	500 (入数10)
15T28	15T26	15T27	90T91	90T29	90T96	90T97
ダイキャスト/クローム ¥3,000/個	ダイキャスト/クローム ¥2,400/個	ダイキャスト/クローム ¥2,600/個	スチール/ユニクロ ¥390/個	スチール/クローム ¥450/個	アルミ ¥1,500/本	アルミ ¥1,300/本

アルミパイプ取手	簡易L型取手ボルト式	簡易L型取手ビス式	樹脂取手金具式	間仕切ロック両開	間仕切ロック両開鍵掛穴付	間仕切ロック片開
固定ネジ・ステンパイプ付	ボルト式	ビス式	抗腐	間仕切ロック両開	間仕切ロック両開鍵掛穴付	間仕切ロック片開
225 (入数20)	190 (入数20)	190 (入数20)	154 (入数20)	(入数10)	(入数10)	(入数10)
90T67	90T66	90T63	90T62	90T69	90T33	90T36
アルミ/ダイキャスト ¥2,800/個	ステン/パイプ ¥3,500/個	スチール/ユニクロ ¥2,000/個	スチール/ユニクロ ¥1,800/個	樹脂 ¥2,000/個	スチール/ユニクロ ¥4,800/個	ステン ¥8,500/個

ロング落し16φボルト式	落し16φボルト式	落し受座16φ用	落し受座16φ用ロング	落し12φボルト式	落し12φビス式	間仕切片開鍵掛
ボルト式	ボルト式	ステン落し受座16φ用	ステン落し受座16φ用	ステン落し12φボルト式	ビス式	間仕切片開鍵掛
950 (入数10)	450 (入数20)	28 (入数20)	100 (入数20)	300 (入数20)	300 (入数20)	ステン固定ネジ付 (入数10)
90T78	90T76	90T79	90T77	90T80	90T71	90T39
スチール/ユニクロ ¥8,000/組	スチール/ユニクロ ¥5,800/組	ステン ¥12,000/組	スチール/ユニクロ ¥750/個	ステン ¥1,600/個	スチール/ユニクロ ¥2,000/組	ステン ¥1,900/個

レールタイプ	品名	品番	価格	掲載頁
D30	D30間仕切用ランナー	12T28	¥2,900/個	P78・P80
	D30ベアリング入ランナー	12T26	¥2,300/個	
	D30ベアリング入ワンタッチランナー	12T27	¥2,500/個	
	D30間仕切用壁付ソケットN	12T38	¥600/個	
D40	D40間仕切用壁付ソケットN	13T38	¥900/個	P86
	D40ステン間仕切用壁付ソケットN	19T26	¥2,000/個	

※5mのポール・バーの出荷には実費運賃・梱包費がかかります。その都度、当社担当までお問い合わせください。※材質は主材質のみを表記しております。※間仕切ロックの取付方法はP30をご覧ください。※中間ポールに落し12φボルト式を取付ける際は、押えバーの厚み分ボルトを長いものに取替えてください。

間仕切ポール【押えバータイプ】参考見積表

(D30用ランナー・ベンダーレール用ランナーに変更できます。)

両開(MGベルト使用)		両開構成図	
No.	長さ	価格	部品
90NW20C	2.0m	¥42,400	サイドポール(90S-) 2本, 押えバー(90B-) 2本, MGベルト(90M-) 2本, サイドポールキャップ(90T41) 2個, アルミパイプ取手(90T67) 4個, D40間仕切用ランナー(15T28) 2個
90NW25C	2.5m	¥48,500	サイドポール(90S-) 2本, 押えバー(90B-) 2本, MGベルト(90M-) 2本, サイドポールキャップ(90T41) 2個, アルミパイプ取手(90T67) 4個, D40間仕切用ランナー(15T28) 2個
90NW30C	3.0m	¥54,600	サイドポール(90S-) 2本, 押えバー(90B-) 2本, MGベルト(90M-) 2本, サイドポールキャップ(90T41) 2個, アルミパイプ取手(90T67) 4個, D40間仕切用ランナー(15T28) 2個
90NW35C	3.5m	¥60,700	サイドポール(90S-) 2本, 押えバー(90B-) 2本, MGベルト(90M-) 2本, サイドポールキャップ(90T41) 2個, アルミパイプ取手(90T67) 4個, D40間仕切用ランナー(15T28) 2個
90NW40C	4.0m	¥66,800	サイドポール(90S-) 2本, 押えバー(90B-) 2本, MGベルト(90M-) 2本, サイドポールキャップ(90T41) 2個, アルミパイプ取手(90T67) 4個, D40間仕切用ランナー(15T28) 2個
90NW50C	5.0m	¥88,400	サイドポール(90S-) 2本, 押えバー(90B-) 2本, MGベルト(90M-) 2本, サイドポールキャップ(90T41) 2個, アルミパイプ取手(90T67) 4個, D40間仕切用ランナー(15T28) 2個

片開(MGベルト使用)		片開構成図	
No.	長さ	価格	部品
90NS20C	2.0m	¥26,000	サイドポール(90S-) 1本, 押えバー(90B-) 1本, MGベルト(90M-) 1本, サイドポールキャップ(90T41) 1個, アルミパイプ取手(90T67) 2個, D40間仕切用ランナー(15T28) 1個, MGベルト片開用枠(90W-) 2.0m:1本
90NS25C	2.5m	¥30,250	サイドポール(90S-) 1本, 押えバー(90B-) 1本, MGベルト(90M-) 1本, サイドポールキャップ(90T41) 1個, アルミパイプ取手(90T67) 2個, D40間仕切用ランナー(15T28) 1個, MGベルト片開用枠(90W-) 2.5m:1本
90NS30C	3.0m	¥34,500	サイドポール(90S-) 1本, 押えバー(90B-) 1本, MGベルト(90M-) 1本, サイドポールキャップ(90T41) 1個, アルミパイプ取手(90T67) 2個, D40間仕切用ランナー(15T28) 1個, MGベルト片開用枠(90W-) 3.0m:1本
90NS35C	3.5m	¥38,750	サイドポール(90S-) 1本, 押えバー(90B-) 1本, MGベルト(90M-) 1本, サイドポールキャップ(90T41) 1個, アルミパイプ取手(90T67) 2個, D40間仕切用ランナー(15T28) 1個, MGベルト片開用枠(90W-) 3.5m:1本
90NS40C	4.0m	¥43,000	サイドポール(90S-) 1本, 押えバー(90B-) 1本, MGベルト(90M-) 1本, サイドポールキャップ(90T41) 1個, アルミパイプ取手(90T67) 2個, D40間仕切用ランナー(15T28) 1個, MGベルト片開用枠(90W-) 4.0m:1本
90NS50C	5.0m	¥58,600	サイドポール(90S-) 1本, 押えバー(90B-) 1本, MGベルト(90M-) 1本, サイドポールキャップ(90T41) 1個, アルミパイプ取手(90T67) 2個, D40間仕切用ランナー(15T28) 1個, MGベルト片開用枠(90W-) 5.0m:1本

※部材のみの価格です。組立費は含まれておりません。 ※5mの出荷には実費運賃・梱包費がかかります。その都度、当社担当までお問い合わせください。 ※セット品のランナーを変更する事が出来ます。D30間仕切用ランナーの場合は「90AWOOC」「90ASOOC」、ベンダーベアリング入ランナー/U継金具の場合は「90BWOOC」「90BSOOC」

OS新製品・施工事例

OS「カラー用部材」

OS「間仕切ポール」

OS「エレコリール」

OS「かんたんカーテン」

OS「のれんシート」

OS「用部材」

OS「各種部材」

OSエコレールとOS間仕切ポールで機能性・操作性アップ
 施工も簡単、防犯・防鳥・猫除けに!

OSネットカーテン

PAT.製品

●工場開口部の防鳥ネット



●店舗区画の防犯ネット



※P17施工事例と併せてご参照ください。

●マンション・公共施設のゴミ置場



ネットカーテン

ネットBOXバー・ネット押えバー

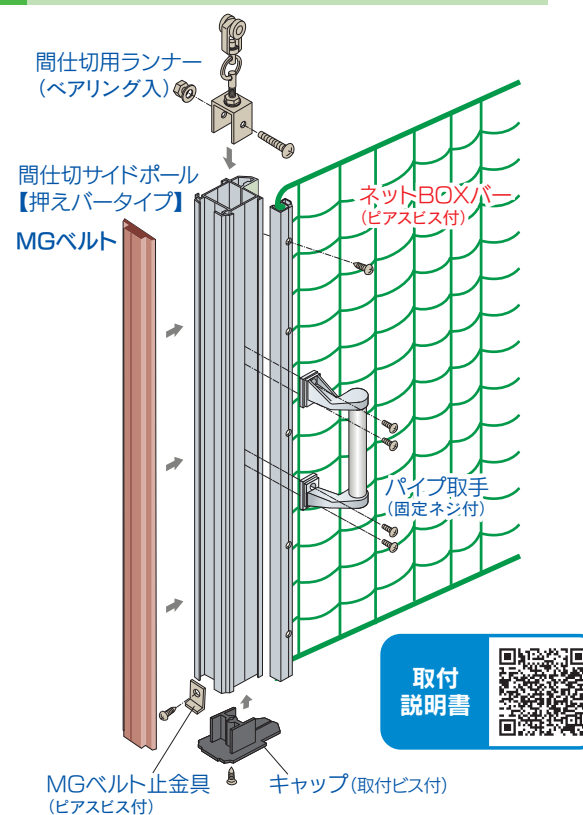
機能性・操作性アップ。施工も簡単。防犯・防鳥ネットに! PAT.製品

製品特長

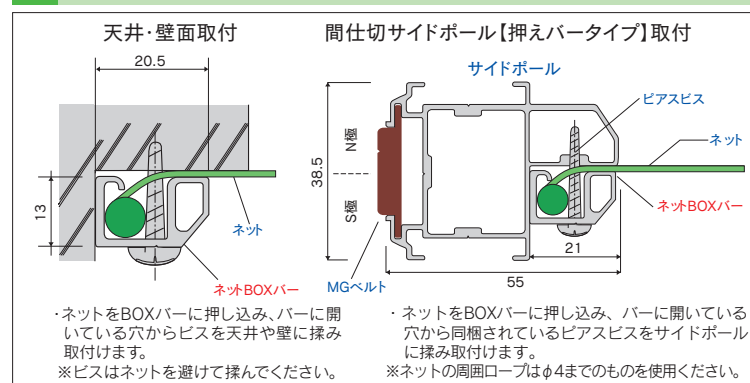
- ネット(網)を押える専用バーです。
- ネットを壁や天井に隙間なく簡単に納めることが出来ます。
- レール、ポールと組み合わせることでシャッターの簡易代用品として使用いただけます。シャッターに比べ軽快に可動、施工性・操作性・コスト性に優れています。
- レールとの使用でネットの開閉がスムーズに行えます。
- 間仕切サイドポール【押えバータイプ】との使用で操作性がさらにアップ。MGベルトが上から下までピッタリくっつき見映えよくすっきり納まります。取手やロック、落とし等が簡単に取付け可能、使い勝手が抜群です。
- 間仕切ロック両開鍵掛穴付は両開の際、鍵をかけることが可能です。
- 【ネットBOXバー】は、先にバーのBOX部にネットを押し込んでから取り付けるのでさらに簡単に取付けできるようになりました。
- 工場の開口部やベランダ、ゴミ置場の防鳥ネット、店舗の防犯ネット、また防球ネット等様々な場所にお使いいただけます。



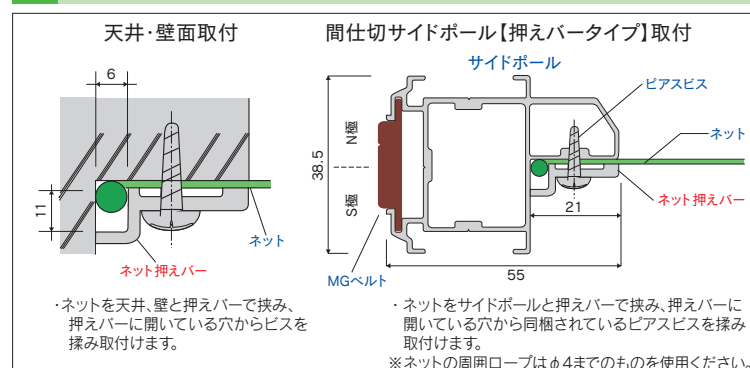
ネットBOXバー、間仕切ポール【押えバータイプ】組立図



ネットBOXバー寸法図(mm)



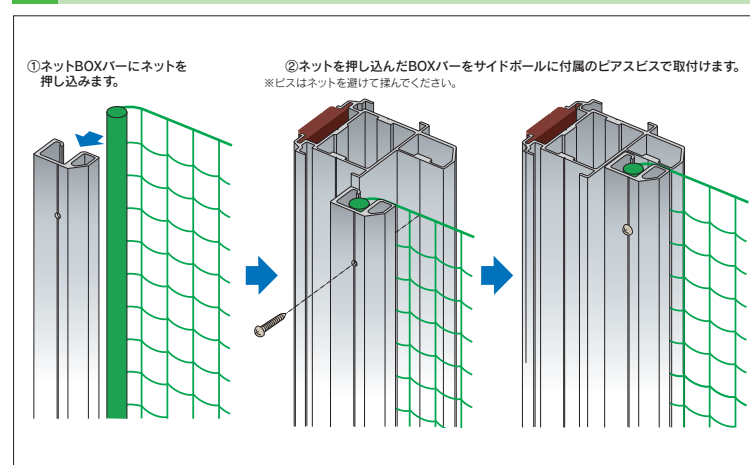
ネット押えバー寸法図(mm)



ネットBOXバー・ネット押えバー部品価格

ネットBOXバー			ネット押えバー		
ステンピアスビス付	アルミ		ステンピアスビス付	アルミ	
	90X20	2.0m ¥3,000/本		90N20	2.0m ¥2,200/本
	90X25	2.5m ¥3,750/本		90N25	2.5m ¥2,750/本
	90X30	3.0m ¥4,500/本		90N30	3.0m ¥3,300/本
	90X35	3.5m ¥5,250/本		90N35	3.5m ¥3,850/本
	90X40	4.0m ¥6,000/本		90N40	4.0m ¥4,400/本
	90X50	5.0m ¥9,000/本		90N50	5.0m ¥6,600/本

ネットBOXバー、間仕切ポール【押えバータイプ】取付図



※価格はすべて定価です。消費税は含まれておりません。※台風等の強風時は、シートを開け、束ねて収納ください。ポールや落としが曲がったりランナーが破損する恐れがあります。

OS新製品・施工事例
 ラインナップ
 「OSマルキーゼ」
 「OSマルキーゼ」
 「OSマルキーゼ」
 OS間仕切ポール
 ネットカーテン
 OSエコレール
 「カーテンレール」
 OSかんたんカーテン
 OSソフトマグネットシート
 OSのれんシート
 フレーム
 テント用部材
 オプション部材
 各種形状

あらゆる場所に、強度や用途で選べる

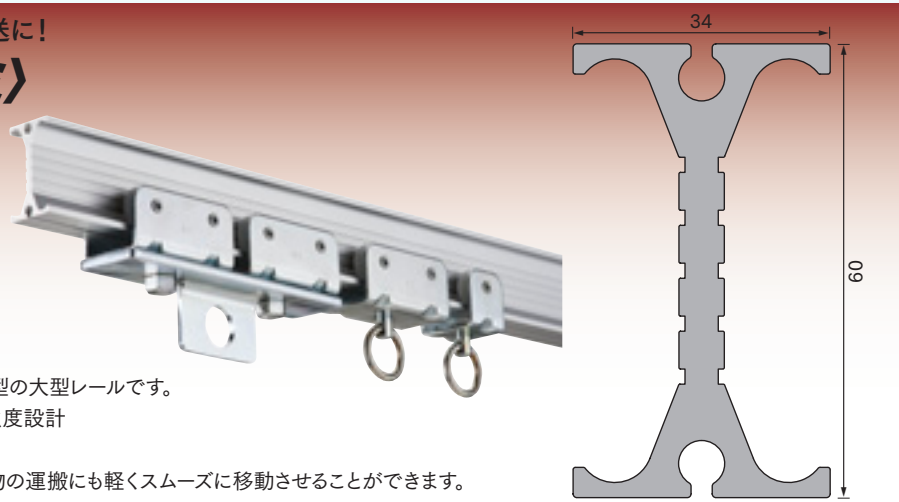
製品や部品、機材や農作物の移動や配送に!

キャリーレール〈アルミ〉

P55~58

許容荷重100kg

- 製品や部品、機材の移動などマテハンに特化したI型の大型レールです。
- レールのたわみ量は、200kgでわずか1.7mmの高強度設計
- I型なのでレールの清掃がしっかり簡単に行えます。
- ランナーは30φのベアリング入りコロを採用、重量物の運搬にも軽くスムーズに移動させることができます。



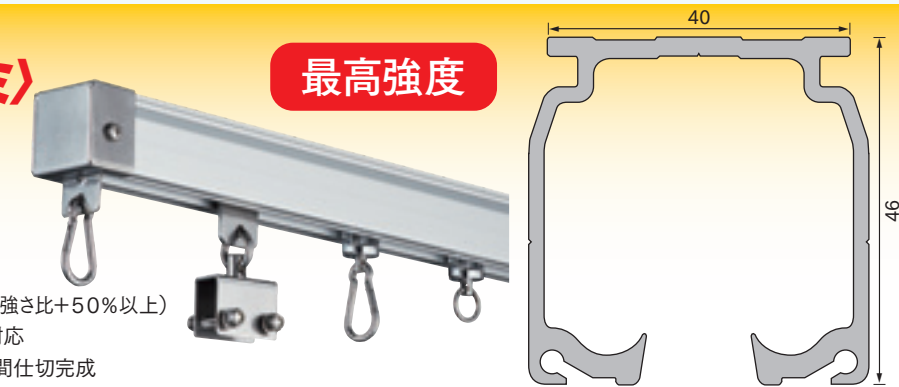
特殊アルミ・アルマイトの最重量レール!

SGLレール〈特殊アルミ〉

P59~60

許容荷重200kg

- 特殊アルミで強度抜群(一般的なアルミ材に比べ引張強さ比+50%以上)
- アルマイト被膜厚は15μm以上、外部での使用に対応
- 【SGタイプ】のボールと併用することで最高強度の間仕切完成



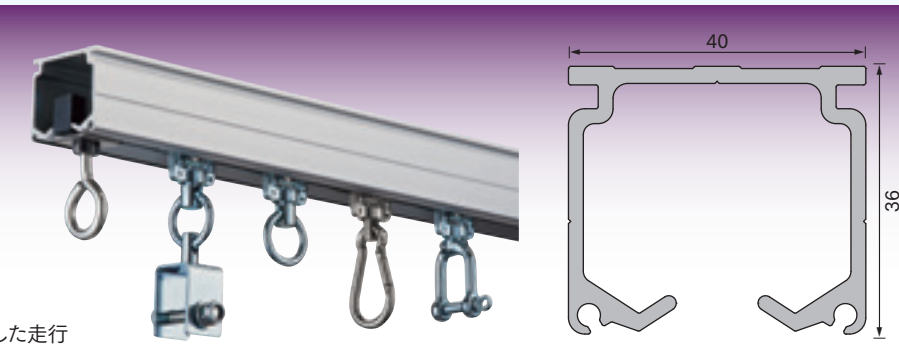
強度重視の重量用レール!

XGLレール〈アルミ〉

P61~62

許容荷重80kg

- 工場や倉庫等の高所や外部に面した場所に
- 間仕切カーテンからマテハンまで幅広い用途に
- V溝レールとベアリング入り樹脂コロで軽快で安定した走行



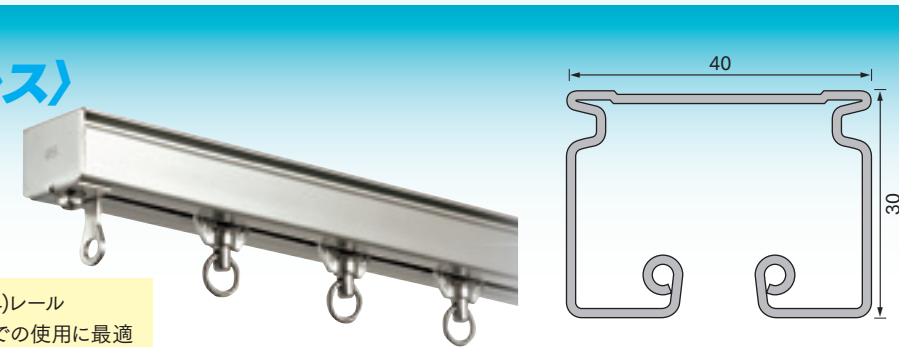
外部や水廻りに最適な大型レール!

D40レール〈ステンレス〉

P67~68

許容荷重50kg

- 耐食・耐錆・耐摩耗性に優れたステンレス(SUS304)レール
- 農業や畜産、水産等の腐食や錆びが気になる現場での使用に最適



大型施設に最適、豊富な部材が自慢の大型レール!

D40レール〈アルミ・スチール〉

P69~74

ホワイトレールはP63~64
ブラックレールはP65~66

許容荷重50kg

- 操作性・施工性を考えた多種多様な部材を用意、使用場所や使用方法に合わせて部材を選択、シートやネット以外の吊下げにも…



『OSエコレール』ラインアップ

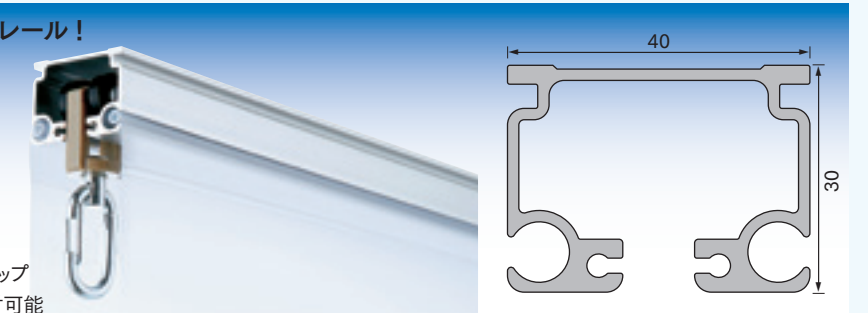
防塵・防虫・省エネ対策に効果を発揮の大型レール!

D40隙間シートレール〈アルミ〉

P75~76

許容荷重50kg

- レールとシートの隙間を無くすることで、間仕切効果を大幅アップ
- D40の豊富な部品の殆どが使用可能、あらゆる場所に取付可能



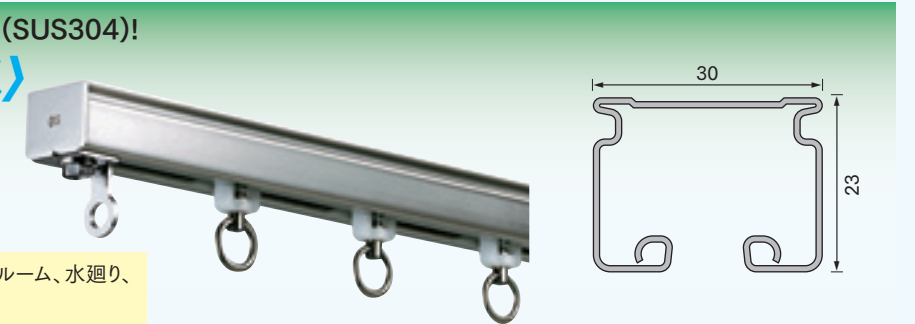
腐食や錆びの気になる場所に、ステンレス(SUS304)!

D30レール〈ステンレス〉

P77~78

許容荷重30kg

- 食料品や医薬品等の作業場、精密機械等のクリーンルーム、水廻り、腐食や錆びが気になる場所での使用に最適



暗幕、ビニール、テントシートやネット、幅広い用途に!

D30レール〈アルミ・スチール〉

P79~83

ホワイトレールはP63~64
ブラックレールはP65~66

許容荷重30kg

- 暗幕や重量カーテン、ビニールやシートの間仕切カーテン、防鳥・防犯ネット等、様々なニーズに幅広く対応する中型レール



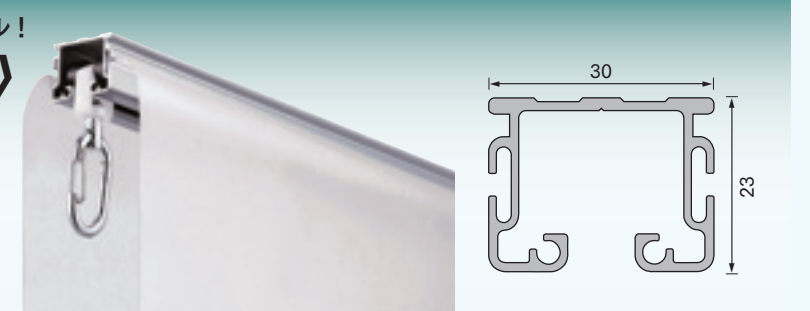
防塵・防虫・省エネ対策に効果を発揮の中型レール!

D30隙間シートレール〈アルミ〉

P84

許容荷重30kg

- レールとシートの隙間を無くすることで、間仕切効果を大幅アップ
- D30の豊富な部品の殆どが使用可能、あらゆる場所に取付可能



新しい可能性、手で曲がるレール!

ベンダーレール〈アルミ〉

P85~88

許容荷重30kg

- 現場で取付位置に合わせ簡単に曲げられる大型レール
- I型なので清掃が簡単、部品にステンレス製を揃え食品関係に最適



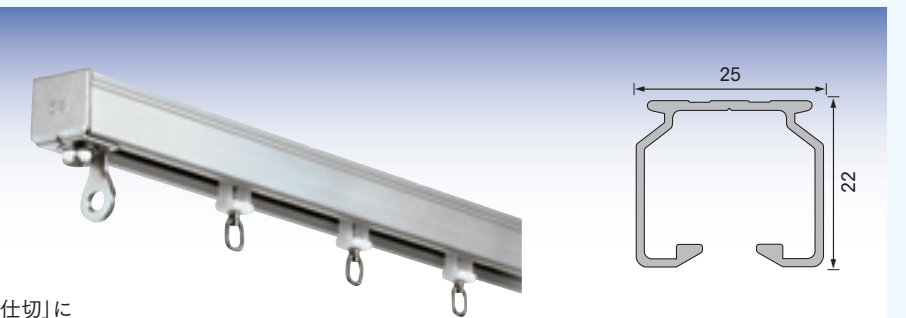
コンパクトで使いやすい軽量レール!

D25レール〈アルミ〉

P89

許容荷重15kg

- 室内の間仕切に最適、加工や取付けが簡単
- ミニボールやクリッパーランナーと使用し、「カーテン間仕切」に



OS新製品・施工事例
ラインナップ

OSマルキーゼ
「バー」用部材

OS間仕切カーテン
ネットカーテン

OSエコレール
ラインナップ一覧

OSかんたんカーテン
ソフトマタネットシート

OSのわんシート
フレーム

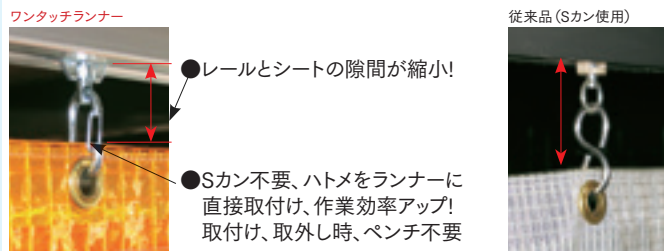
OSのわんシート
テント用部材

OSのわんシート
各種部材

OSエコレール製品特長

1. ワンタッチランナー 業界初、新タイプのランナー **PAT.製品**

- 大好評! OSオリジナル商品!
- フック部が上下左右自由に可動、シートの開閉がスムーズ
- ワンタッチでシートの取付け取外しが可能、施工手間大幅削減!



SGワンタッチランナーD **PAT.製品**

- 強度重視のSGタイプの為にナスカンタイプのワンタッチフックを採用
- 許容荷重ベアリング入50kg、ベアリング無30kg



2. ベアリング入ランナー 開閉操作がスムーズ!

- 最大荷重20~100kgの重量用ランナー
- ベアリング入りで重量物も静かにスムーズ走行
- 耐久性抜群
- 間仕切ポールに最適



3. D40・D30後付ランナー

- レールの溝に後から挿入、ランナーを入れ忘れてもシートを外さずにランナーの補充が可能、作業の効率アップ!
- レールに差込み、90度回転させるだけ



ステンレスのお手入れ

ステンレスは他の金属と比べ耐食性に優れていますが、使用条件や環境により錆びが発生します。錆びの原因や状態は、個々のケースにより様々です。錆びが発生した場合はそれぞれの状況に応じた清掃や除去を出来るだけ早く行うことが大切です。清掃や除去した後は必ず十分に水拭きして洗剤や薬液が残らないようにし、最後に乾いた布で仕上げてください。

4. キャリーレール 分岐ができて“運ぶ”のが得意 **PAT.製品**

- 新開発 分岐ユニットで重量物の移動などマテハンが得意なI型レール
- I型なのでレールの清掃もしっかり簡単
- レールのたわみ量は、200kg荷重でもわずか1.7mm!



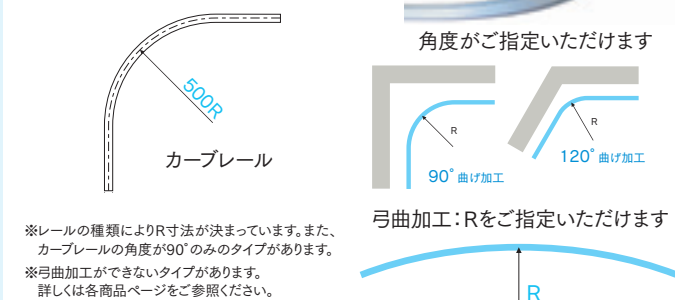
5. SGレール SGランナー 最高強度! **PAT.製品**

- 開口部の幅が広い、高い、外部に面した場所に最適
- レールは特殊アルミ製で片開き200kgまで対応、アルマイト被膜厚15μm以上
- ランナーはコロ径30mmでベアリング入りで許容荷重100kg、重量物もスムーズに走行、ステンレス製で耐候性も抜群



6. カーブレール コーナー部もキレイな仕上がり

- スペースの区切りなどもカーブレールでスマートに。
- 角度は90°や120°などご指定が可能。さまざまな場所でお使いいただけます。用途も広がります。
- 大きなR加工の弓曲カーブレール加工も可能です。



7. 各種ステンレス製品 SUS304

- 耐久性に優れたSUS304の各種製品を用意
- 腐食や錆びが気になる場所へ
- レール、ランナー(オールステンレス)、ブラケット、キャップ、ジョイント 他にも業界初、伸縮吊棒、クリップ付天井ブラケットも用意



8. 各種ブラケット さまざまな下地や設置場所、ご希望にお応えできる豊富なバリエーション

Sブラケット

- 鋼材や壁の垂直面に



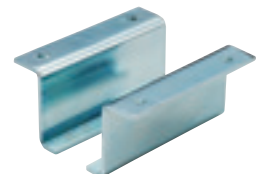
天井Sブラケット

- 平らな天井面や鋼材の下に



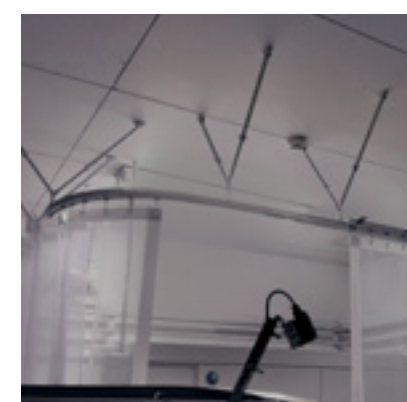
SG羽ブラケット

- SGレールを天井面にガッチリ固定。
- 天井面との隙間をなくしぴったり設置が可能。



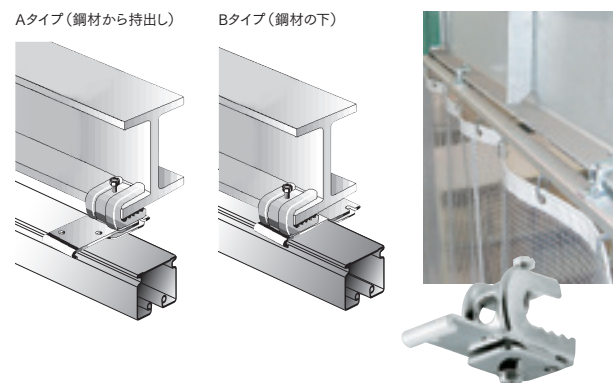
伸縮吊棒 天井面の突起などを回避

- 障害物を避けたり凹凸のある天井面でもレールを吊下げることで水平を保ちます。
- 長さ調節が可能。4種類の長さから選べます。
- クリップ付やステンレス製も用意しました。



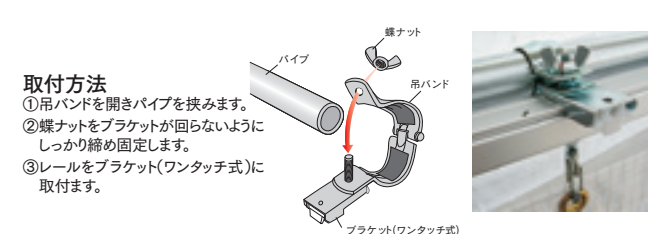
クリップ付天井ブラケット 鋼材にレールを簡単取付! **業界初**

- H鋼に溶接せずにレールを取付け、ビスを締めるだけ
- ドライバー一本で取付け、施工時間大幅短縮
- 現場での溶接不要、メッキが施され見映え良好
- レールの取付位置、H鋼の厚さに対応する数種類を用意
- ステンレス製もラインアップ



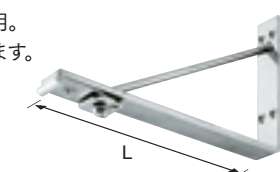
D30パイプバンド付ブラケット 仮設テントに! **PAT.製品**

- 仮設テントにレールが簡単取付、工具不要、蝶ナットを締めるだけ
- 仮設テントでのテントの開閉が楽々可能
- 暑いとき、寒いときの保冷、保温に最適



持出Sブラケット

- レールを壁面等から持ち出す際に使用。
- 持出寸法は3種からお選びいただけます。
(L=200mm、250mm、300mm)



※ここに記載のもの以外にもございます。各商品ページをご参照ください。

9. 手引用交叉ランナー 業界初! **PAT.製品**

- 手引きで利用できる交叉ランナー
- 各所のベアリングが快適な走行を実現。カーブレールもスムーズに走行
- シートを前後左右に引っ張ってもスムーズに走行
- マグネットを装備可能、シートを閉じたまま通行の際、シートが開きません
- カーブレールも自在に走行



10. 隙間シートレール **PAT.製品**

- レールとカーテンの隙間を無くし、防塵・防音・防虫効果をアップ
- 保温性を高め、省エネ対策に効果発揮
- シートの取付は工具不要、簡単、スムーズ



OS新製品・施工事例
ラインナップ
OSマルキーゼ
「バー」用部品材
OS間仕切ポール
ネットカーテン
OSエコレール
製品特長
OSかんたんカーテン
OSソフトマグネットシート
OSのれんシート
フレーム
OSのれんシート
フレーム
テント用部品材
オプション部品
各種形状

分岐ユニットや小径カーブレール(R300mm・R500mm)で製品や機材、農作物などの移動、配送に便利に使える新コンセプトレール!

キャリアレール

PAT. 製品

許容荷重100kg

キャリアベアリング入W複車ランナー [許容荷重 100kg]

キャリアベアリング入ランナー [許容荷重 30kg]

キャリアベアリング入複車ランナー [許容荷重 50kg]

商品紹介
動画*



取付
説明書

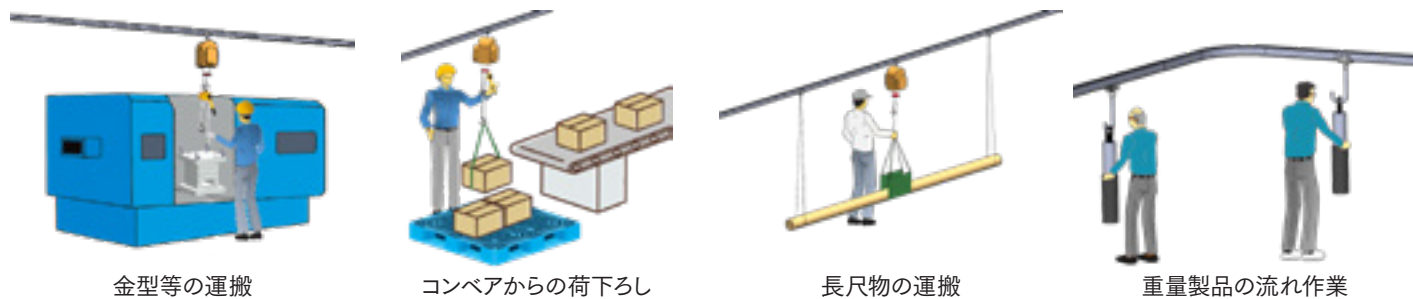


キャリアレール
パンフレット



* (QRコードから誘導されるサイトについてのご注意)
●当サイト及び動画の視聴は無料ですが、通信料金はお客様のご負担となります。
●当サイト上のコンテンツやURLを予告なく変更もしくは削除することがあります。

工場・作業場



金型等の運搬

コンベアからの荷下ろし

長尺物の運搬

重量製品の流れ作業

配送センター・倉庫

農場・畜舎



集配場所までの運搬

収穫物や苗木の運搬

トラックへの積み込み

家畜への餌の運搬

※分岐レールを使用することで棚から集配場所まで運搬可能

※価格はすべて定価です。消費税は含まれておりません。 ※P20 施工事例と併せてご参照下さい。

キャリア

レール (アルミ)

PAT. 製品

製品や部品、機材や農作物の移動や配送に。



レール仕様

●アルミ アルミニウム合金押出型材:アルマイト仕上げ

製品特長

- 製品や部品、機材の移動などマテハンに特化したI型の大型レールです。
- レールのたわみ量は、200kgでわずか1.7mmの高強度設計!
- I型なのでレールの清掃がしっかり簡単に行えます。
- ランナーは30φのベアリング入りコロを採用、重量物を軽くスムーズに移動させることができます。

キャリアレール価格表

(1ケース3本 (5mは2本)入)

品番	品名	材質	寸法	価格
28L20-AS	キャリアレール	アルミ	2.00m	¥18,000/本
28L30-AS			3.00m	¥27,000/本
28L40-AS			4.00m	¥36,000/本

※5m(¥45,000/本)もあります。5mレールの出荷には実費運賃・梱包費がかかります。納期と併せ、その都度、弊社担当までお問い合わせください。

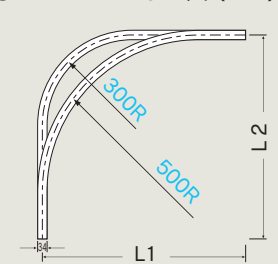
キャリアカーブレール価格表

(1ケース2本入)

品番	品名	材質	寸法(mm)	価格
28L01-AS	キャリアカーブレール	アルミ	800×800×300R	¥22,000/本
28L02-AS			800×800×500R	¥22,000/本

キャリアカーブレール曲加工と別注カーブレール価格

●カーブレール寸法図 (mm)



●別注カーブレール加工費と計算方法

別注カーブレール加工費は、カーブ1ヶ所当り上代 5,500円です。(カット含む)

※300mmR・500mmR、角度付可能

【計算方法】

必要寸法 (L1 + L2) が取れる「レール価格」

+ 「カーブ加工費」 (5,500円)

●別注納期と運賃・梱包費

○別注カーブレールの納期は、12時までの受注分が翌々営業日出荷となります。

○運賃・梱包費は数量に関係なく実費を申し受けます。

*別注カーブレールにつきましては、価格・納期をその都度お問合せ下さい。

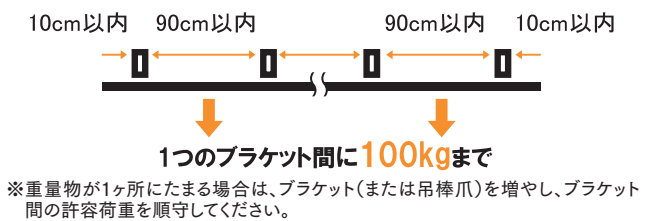
状況により、納期をいただく場合がございます。

※カーブレール施工時は、カーブ中央部にブラケット(または吊棒爪)を取り付けてください。

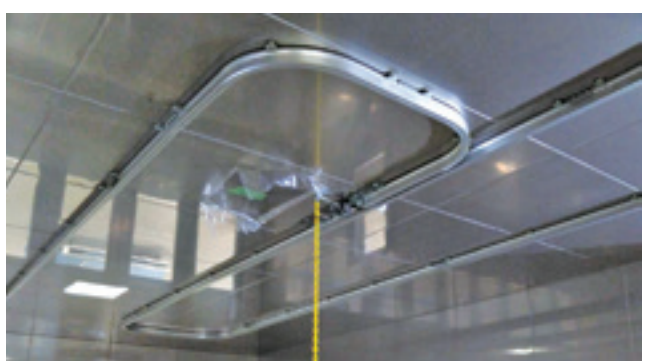
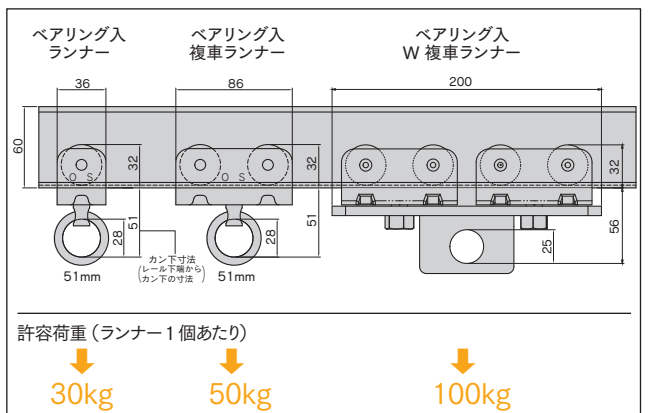
キャリア注意事項

- ブラケットのピッチをお守りいただくと共に、レールやランナー、ブラケットの許容荷重を超えるモノは吊らないでください。
- 吊ったモノの下には入らないでください。●吊ったモノにぶら下がるなど人が乗る用途には使用しないでください。
- 横方向へ無理な荷重がかかる斜め引きや揺らすような操作はしないでください。
- 吊ったモノが揺れないよう手を添えて静かに移動させてください。●屋外では使用しないでください。
- 安全のため定期的にビスやネジ、ナットの緩みを確認し、必要に応じ増し締め等を行ってください。
- 走行時、異常音や走行抵抗が大きくなった場合は点検を実施し、各部品に異常・破損があれば、すみやかに新品と交換してください。

キャリアブラケット取付間隔と適正重量表



キャリアランナー寸法図 (mm) と許容荷重


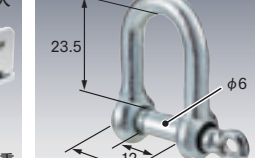


OS新製品・施工事例
ラインナップ
OSマルチキース
「バー」用部材
OS間仕切ポール
OSネットカーテン
OSエコレール
キャリアレール
OSかんたんカーテン
OSソフトマネットシート
OSのねんシート
フレーム
テント用部材
オプション部材
各種形材

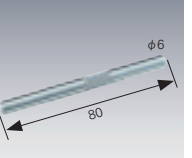

キャリー部品価格

PAT.製品



ランナー・シャックル

キャリーベアリング入ランナー 静音 ベアリング入  許容荷重 30kg (入数20) 28T26 樹脂・スチール/ユニクロ ¥4,500/個	キャリーベアリング入複車ランナー 静音 ベアリング入  許容荷重 50kg (入数8) 28T28 樹脂・スチール/ユニクロ ¥8,800/個	キャリーベアリング入W複車ランナー NEW ベアリング入  許容荷重 100kg (入数1) 28T29 樹脂・スチール/ユニクロ ¥22,000/個	シャックルφ6  許容荷重 100kg (入数30) G51 スチール/ユニクロ ¥280/個
---	--	--	--

ジョイント

キャリージョイント  許容荷重 ユニット内 100kg 28T96 スチール/ユニクロ ¥400/個	キャリー TOP カバー  28T65 スチール/ユニクロ ¥1,900/個
---	--

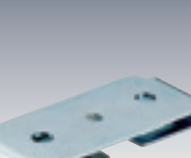
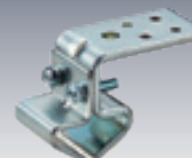
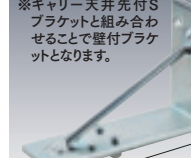
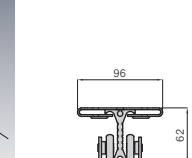
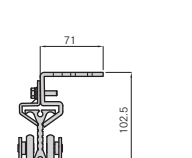
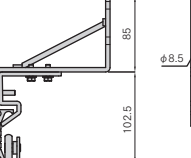
ストップ

キャリストップ  レールにφ8.2mmの穴を開けて取り付けます。 28T32 樹脂 ¥800/個	キャリー中間ストップ  28T39 スチール/ユニクロ ¥2,200/個	キャリー可動ストッパー  28T35 ステンレス ¥2,200/個
---	--	---

●レールの途中でランナーを一時的に停止させる際に使用します。
●板バネ方式なので軽く引けば止まり、しっかり引けば移動が可能。
●ストッパーの役目

①片側のレールにジョイント(2本)とTOPカバーを差し込みネジで固定します。(ジョイントはギザギザ部を5mm程度残して打ち込みます)
②もう片側のレールを奥まで差し込みネジで固定します。
※ジョイント両脇には各種ブラケット及び吊棒爪を必ずご使用ください。

ブラケット

キャリー天井Sブラケット  28T51 スチール/ユニクロ ¥1,400/個	キャリー天井先付Sブラケット  28T53 スチール/ユニクロ ¥2,400/個	キャリー持出アングル  28Y07 スチール/ユニクロ ¥4,200/個	天井Sブラケット  27T58 スチール/ユニクロ ¥750/個	天井先付Sブラケット  00Y59 スチール/ユニクロ ¥1,600/個	天井先付Sブラケット+持出アングル  28Y19 スチール/ユニクロ ¥4,600/個
---	---	---	---	--	--

キャリー吊棒

準既製品

吊棒爪組込画像

準既製品

L=1000	L=1500	L=2000
28Y91	28Y92	28Y93
スチール/ユニクロ	スチール/ユニクロ	スチール/ユニクロ
¥16,000/組	¥18,000/組	¥20,000/組

キャリー吊棒爪

準既製品

W3/8ボルト用

00Y59

スチール/ユニクロ

¥1,600/個

寸切りボルト取付金具

準既製品

SG天井Sブラケットボルト座金

SG天井Sブラケットボルト座金を使えば、キャリー天井先付Sブラケット(別売)の向きを90°変えることができます。

27T58

スチール/ユニクロ

¥750/個

キャリー吊棒

吊棒を上下逆向きに使用することで開閉角度や高さを変えることができます。

120°

150°

W

L

H

吊棒取付寸法表 (mm)

	吊棒サイズ (L)		
	1000	1500	2000
H	938	1371	1804
W	1148	1648	2148

吊棒天井取付面

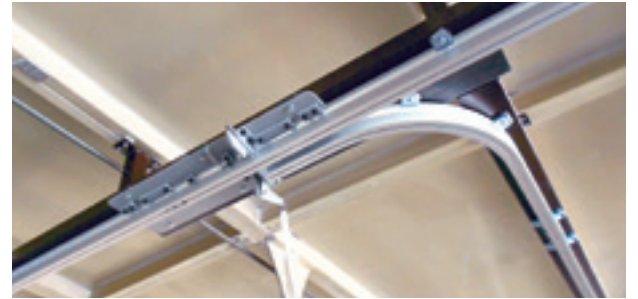
キャリー吊棒爪



キャリー分岐ユニット

PAT.製品

- キャリーレールは、カーブレール (R300・R500) に加え、分岐が可能。
 - 直進を基本に、右分岐、左分岐、2タイプをご用意。
 - 製造ラインや搬送ラインに合わせてお選びいただけます。
 - 切替レバーを引き下げることにより、分岐側にランナーを誘導。分岐側でレバーがロックされるロック機構付。
 - 万一、分岐側から切替レバーを引き下げずに分岐ユニット部に差し掛かっても脱輪しない「逆走防止機構」付。
- ※設置高さ3m以内でご使用ください



準既製品

分岐用引き紐を1回引くと分岐側でレバーがロックされます。引き紐を少し横に引きながら引き下げるとロックが解除されレールが直進側にスライドします。

※分岐レールを切替える場合は、分岐ユニット内にランナーがない状態で切替えてください。

キャリー右分岐ユニット

28L91
アルミ・スチール/ユニクロ
¥380,000/個

キャリー左分岐ユニット

28L92
アルミ・スチール/ユニクロ
¥380,000/個

許容荷重 ユニット内 100kg

※写真は右分岐ユニット (入数1)

キャリー分岐ユニットLアングル

天井から4点で吊るす場合は、ベース板反り防止のためLアングルをご使用ください。

準既製品

分岐ユニット取付用ボルト・ナット付

28Y21
スチール/ユニクロ
¥10,000/組

キャリースペーサー

φ30

φ6

厚み 2mm

28T91
スチール/ユニクロ
¥50/個

単管パイプ (φ48.6) 設置の場合

農業ハウスなど単管パイプの躯体へ設置の際、使用します。

キャリー単管取付用ブラケットS

28Y19
スチール/ユニクロ
¥4,600/個

(入数10)

キャリー単管取付用ブラケットL

28Y20
スチール/ユニクロ
¥4,800/個

(入数10)

キャリー分岐ユニット単管取付金具S

分岐ユニットを交差する下側の単管に取付ける際に使用します

28Y26
スチール/ユニクロ
¥19,000/セット

(入数1)

キャリー分岐ユニット単管取付金具L

分岐ユニットを交差する上側の単管に取付ける際に使用します

28Y27
スチール/ユニクロ
¥20,000/セット

(入数1)

D30/D40ホワイト

レール・ポール<アルミ>

意匠性の高い施設はもちろん店舗やオフィス、ご家庭にも。



レール仕様

- アルミ アルミニウム合金押出型材：ホワイト電着塗装仕上げ
- アルミ アルミニウム合金押出型材：オレフィン系樹脂被膜

製品特長

- D30/40にホワイト色を採用。
- 長尺部材はアルマイト処理後、ホワイト電着塗装仕上げ、その他部材はホワイト塗装仕上げです。
- 飲食店やブティックなど意匠性の高い施設だけでなく、一般のご家庭のお部屋の間仕切にもおすすめです。

D30レール・カーブレール【ホワイト】価格表

品番	品名	材質	寸法	価格
12L20-WH	D30レール【ホワイト】	アルミ	2.00m	¥4,800/本
12L30-WH		アルミ	3.00m	¥7,200/本
12L40-WH		アルミ	4.00m	¥9,600/本
12L01-WH	D30カーブレール【ホワイト】	アルミ	800×800×300R	¥8,800/本
12L02-WH		アルミ	800×800×500R	¥8,800/本

※納期はその都度お問い合わせください。

D40レール・カーブレール【ホワイト】価格表

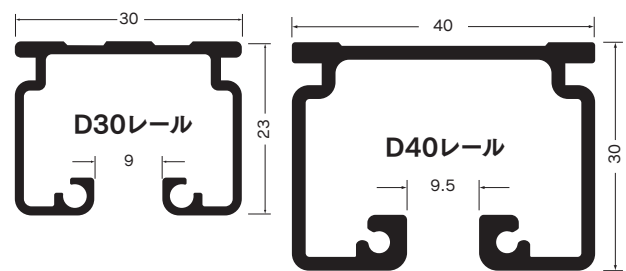
品番	品名	材質	寸法(mm)	価格
15L20-WH	D40レール【ホワイト】	アルミ	2.00m	¥8,200/本
15L30-WH		アルミ	3.00m	¥12,300/本
15L40-WH		アルミ	4.00m	¥16,400/本
15L02-WH	D40カーブレール【ホワイト】	アルミ	800×800×500R	¥12,700/本

※納期はその都度お問い合わせください。

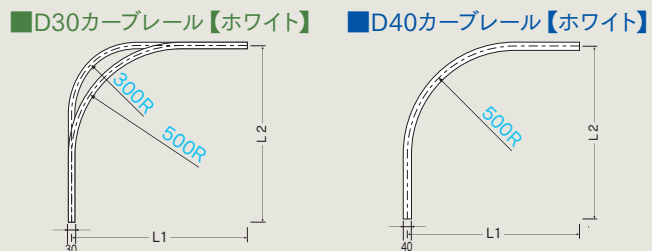
ブラケット取付間隔とカーテン適正重量表

取付間隔	適正重量
10cm以内	D30: 片開きで30kgまで D40: 片開きで50kgまで
90cm以内	両開きでプラス30kgまで 両開きでプラス50kgまで

レール断面図 (mm)



カーブレール曲加工と別注カーブレール価格



●別注カーブレール加工費と計算方法

別注カーブレール加工費は、カーブ1ヶ所当り
D30: 上代5,500円、D40: 上代6,000円です。(カット含む) ※角度付可能
計算方法
 必要寸法(L1+L2)が取れる
 「レール価格」+「カーブ加工費」(D30:5,500円、D40:6,000円)

●弓曲カーブレール加工費と計算方法

弓曲加工費は、m当り
D30: 上代8,000円、
D40: 上代9,000円です。(カット含む)
 ※1000mmR以上
計算方法
 必要寸法が取れる「レール価格」+
 「弓曲加工費」(m当りD30:8,000円、
 D40:9,000円)

●交叉レール加工

D30レール、D40レール共、別注交叉レール加工が可能です。お問い合わせください。

●別注・弓曲カーブレール納期と運賃・梱包費

- 別注・弓曲カーブレールにつきましては、価格・納期をその都度お問合せください。状況により、納期をいただく場合がございます。
- 運賃・梱包費は数量に関係なく実費を申し受けます。
- ※カーブ、弓曲、交叉レール加工の際、多少キズのつく場合があります。あらかじめご了承ください。
- ※各種ホワイト商品は傷につきやすいため、小傷についてはタッチアップ対応させていただきますのであらかじめご了承ください。
- ※必要に応じタッチアップ処理をお願いします。

ホワイトレール部品価格

※納期はその都度お問い合わせください。

D30-Sブラケット ホワイト	D30-天井Sブラケット ホワイト	D30キャップストップ ホワイト	D30キャッププレート ホワイト	D30-TOPカバー ホワイト
(入数20)	(入数20)	カン下寸法 21mm (入数20)	※取付ビス付 (入数20)	※ジョイント2本と併用してください。P111をご参照ください。(入数20)
12T41WH	12T51WH	12T31WH	12T34WH	12T65WH
スチール/ホワイト塗装	スチール/ホワイト塗装	スチール/ホワイト塗装	スチール/ホワイト塗装	スチール/ホワイト塗装
¥590/個	¥560/個	¥550/個	¥430/個	¥1,050/個

D40-Sブラケット ホワイト	D40天井Sブラケット ホワイト	D40キャップストップ ホワイト	D40キャッププレート ホワイト	D40-TOPカバー ホワイト
(入数20)	(入数20)	カン下寸法 27mm (入数20)	※取付ビス付 (入数20)	※ジョイント2本と併用してください。P111をご参照ください。(入数20)
15T41WH	15T51WH	15T31WH	15T34WH	15T65WH
スチール/ホワイト塗装	スチール/ホワイト塗装	スチール/ホワイト塗装	スチール/ホワイト塗装	スチール/ホワイト塗装
¥600/個	¥600/個	¥600/個	¥460/個	¥1,150/個

■ホワイトレールの適合部品について

・ホワイトレールのベースモデルは、D30及びD40アルミレールです。
 当ページに掲載の部品以外にも各タイプごとの部品がご使用いただけます。
D30用部品:P79~83、D40用部品:P69~74をご参照ください。

■ホワイトウッドポールの適合部品について

・当ページに掲載の部品以外にも間仕切ポール【木調タイプ】の部品がご使用いただけます。
P45~46をご参照ください。

ホワイトレール参考見積表

D30レール							D40レール								
長さ	価格	レール (ホワイト)	キャップストップ (ホワイト)	フタタッチランナー	天井Sブラケット (ホワイト)	ジョイント	TOPカバー (ホワイト)	長さ	価格	レール (ホワイト)	キャップストップ (ホワイト)	フタタッチランナーA	天井Sブラケット (ホワイト)	ジョイント	TOPカバー (ホワイト)
2.00m	¥11,660	2m:1本	2個	12個	3個	—	—	2.00m	¥16,960	2m:1本	2個	12個	3個	—	—
3.00m	¥17,220	3m:1本	2個	18個	5個	—	—	3.00m	¥25,140	3m:1本	2個	18個	5個	—	—
4.00m	¥22,220	4m:1本	2個	24個	6個	—	—	4.00m	¥32,720	4m:1本	2個	24個	6個	—	—
5.00m	¥28,410	2m:1本/3m:1本	2個	30個	7個	2本	1個	5.00m	¥41,590	2m:1本/3m:1本	2個	30個	7個	2本	1個
6.00m	¥33,410	3m:2本	2個	36個	8個	2本	1個	6.00m	¥49,170	3m:2本	2個	36個	8個	2本	1個
7.00m	¥38,410	3m:1本/4m:1本	2個	42個	9個	2本	1個	7.00m	¥56,750	3m:1本/4m:1本	2個	42個	9個	2本	1個
8.00m	¥43,410	4m:2本	2個	48個	10個	2本	1個	8.00m	¥64,330	4m:2本	2個	48個	10個	2本	1個

※ブラケット、ランナーの個数は、現場の状況によって追加してください。 ※部材のみの価格です。組込賃は含まれておりません。

間仕切ポール【木調タイプ】ホワイトウッド

※サイドポール、押えバー、MGベルト片開用枠の納期はその都度お問い合わせください。

間仕切サイドポール【木調タイプ】ホワイトウッド	間仕切押えバー ホワイトウッド	間仕切MGベルト片開用枠(小) ホワイトウッド	間仕切MGベルト(小)	サイドポールキャップ 木調用
アルミ/木調化粧シート	アルミ/木調化粧シート	アルミ/木調化粧シート・マグネットゴム	マグネットゴム	ステンピアスビス付
99S25-WW 2.5m ¥14,000/本	99B25-WW 2.5m ¥5,500/本	99W25-WW 2.5m ¥9,000/本	92M25 2.5m ¥3,250/本	99T31
99S30-WW 3.0m ¥16,800/本	99B30-WW 3.0m ¥6,600/本	99W30-WW 3.0m ¥10,800/本	92M30 3.0m ¥3,900/本	樹脂(MGベルト同色)
99S40-WW 4.0m ¥22,400/本	99B40-WW 4.0m ¥8,800/本	99W40-WW 4.0m ¥14,400/本	92M40 4.0m ¥5,200/本	¥460/個

間仕切ポール【木調タイプ】ホワイトウッド参考見積表

■両開 (MGベルト使用)

No.	長さ	価格	サイドポール	押えバー	MGベルト(小)	サイドポールキャップ	アルミパイプ取手	D40ベアリング入ランナー	ステンU継金具(A)
99SW25WW	2.5m	¥63,680	2本	2本	2本	2個	4個	2個	2個
99SW30WW	3.0m	¥72,780	2本	2本	2本	2個	4個	2個	2個
99SW40WW	4.0m	¥90,980	2本	2本	2本	2個	4個	2個	2個

■片開 (MGベルト使用)

No.	長さ	価格	サイドポール	押えバー	MGベルト(小)	サイドポールキャップ	アルミパイプ取手	D40ベアリング入ランナー	ステンU継金具(A)	MGベルト片開用枠(小)
99SS25WW	2.5m	¥40,840	1本	1本	1本	1個	2個	1個	1個	1本
99SS30WW	3.0m	¥47,190	1本	1本	1本	1個	2個	1個	1個	1本
99SS40WW	4.0m	¥59,890	1本	1本	1本	1個	2個	1個	1個	1本

※部材のみの価格です。組込賃は含まれておりません。
 ※セット品のランナーを変更する事が出来ます。D30ベアリング入ランナー/ステンU継金具(A)の場合は「99AWOO」「99ASOO」
 ※材質は主材質のみを表記しております。

ランナー・U継金具部品価格

D30ベアリング入ランナー	D30ワンタッチランナー
カン下寸法 27mm (許容荷重20kg)	カン下寸法 48.5mm (許容荷重8kg)
12T26	12T12
ダイカスト/クローム	樹脂・スチール/ユニクロ
¥2,300/個	¥340/個

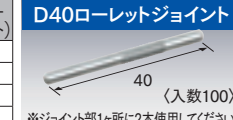
D40ベアリング入ランナー	D40ワンタッチランナーA
カン下寸法 28mm (許容荷重30kg)	カン下寸法 52mm (許容荷重10kg)
15T26	15T21
ダイカスト/クローム	樹脂・スチール/ユニクロ
¥2,400/個	¥480/個

ステンU継金具(A)



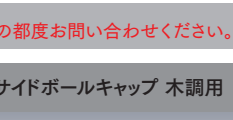
90T94
 ステンレス
 ¥630/個

D30ローレットジョイント



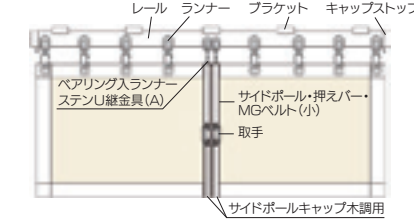
D30用 12T63
 スチール/ユニクロ
 ¥70/本

D40ローレットジョイント

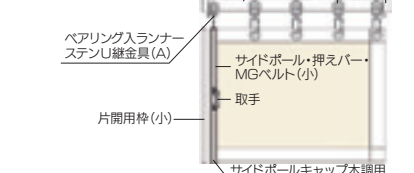


D40用 15T63
 スチール/ユニクロ
 ¥70/本

両開構成図



片開構成図



OS新製品・施工事例
 ラインナップ
 OSマールキーゼ
 OS問仕切ポール
 OSソフトマグネットシート
 OSかんたんカーテン
 OSのわんしょー
 フレームシート
 テント用部材
 オプション部材
 各種形状

D40

アルミ・スチール

レール〈アルミ・スチール〉

大型施設に最適な耐久設計。スムーズな走行性が自慢の重量用レール



商品紹介動画*



D40レール断面図 (mm)

アルミ



スチール



レール仕様

- アルミ アルミニウム合金押出型材:アルマイト仕上げ
- スチール 合成樹脂被膜金属積層板:シルバー仕上げ

*アルミには、ホワイト・ブラック色もあります。P63~66をご参照ください。

取付説明書



製品特長

- 劇場、ホテル、体育館などのステージ幕・暗幕カーテン・テントシートはもちろん、あらゆる場所での、あらゆる物の吊下げに使用できます。
- 工事現場や工場、店舗等の間仕切りカーテン、シートに最適で開閉もスムーズ、ハイグレードな大型機能レールです。
- ランナーは優れた走行性と、耐荷重性を兼ね備えています。

D40レール価格表

(1ケース10本 (5mは5本) 入)

品番	品名	材質	寸法	価格
15L20-AS	D40レール	アルミ	2.00m	¥7,000/本
15L30-AS			3.00m	¥10,500/本
15L40-AS			4.00m	¥14,000/本
15L20-SL	D40レール	スチール	2.00m	¥5,800/本
15L30-SL			3.00m	¥8,700/本
15L40-SL			4.00m	¥11,600/本

*5m (アルミ: ¥17,500/本、スチール: ¥14,500/本) もあります。5mレールの出荷には実費運賃・梱包費がかかります。納期と併せ、その都度、弊社担当までお問合せください。

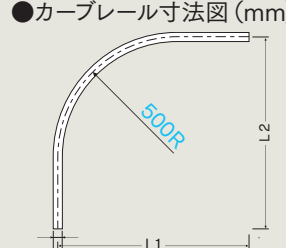
D40カーブレール価格表

(1ケース5本入)

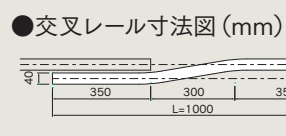
品番	品名	材質	寸法(mm)	価格
15L02-AS	D40カーブレール	アルミ	800×800×500R	¥10,000/本
15L02-SL		スチール		¥8,800/本
15L07-AS	D40交叉レール	アルミ	L=1000	¥16,000/本
15L07-SL		スチール		¥14,800/本

D40カーブレール・交叉レール 曲加工と別注カーブレール価格

●カーブレール寸法図 (mm)



●交叉レール寸法図 (mm)



●弓曲カーブレール加工費と計算方法

弓曲加工費は、m当り上代7,500円です。(カット賃含む)

*アルミ700mmR以上、スチール1200mmR以上

計算方法

必要寸法が取れる「レール価格」+「弓曲加工費」(m当り7,500円)

●別注カーブレール加工費と計算方法

別注カーブレール加工費は、カーブ1ヶ所当り上代4,500円です。(カット賃含む)

*500mmR、角度付可能

計算方法

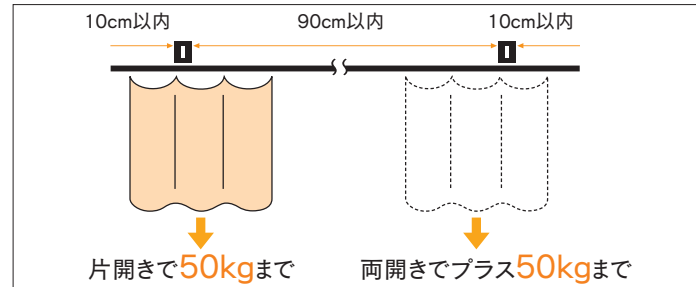
必要寸法 (L1+L2) が取れる「レール価格」+「カーブ加工費」(4,500円)

●別注・弓曲カーブレール納期と運賃・梱包費

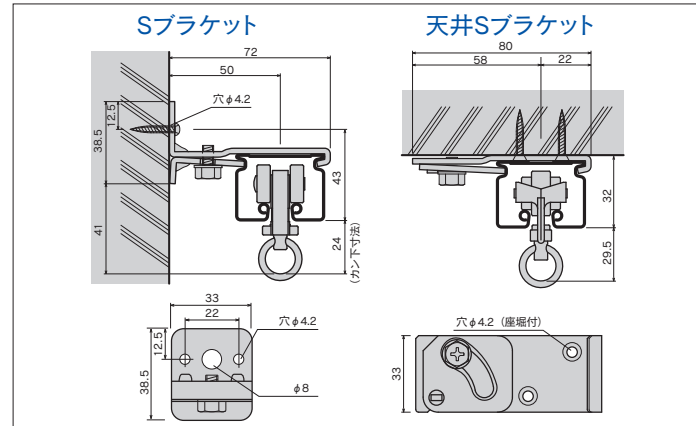
- 別注カーブレールの納期は、12時までの受注分が翌々営業日出荷となります。
- 弓曲カーブレールの納期は、その都度お問合せください。
- 運賃・梱包費は数量に関係なく実費を申し受けます。

*別注・弓曲カーブレールにつきましては、価格・納期をその都度お問合せ下さい。状況により、納期をいただく場合がございます。

D40ブラケット取付間隔とカーテン適正重量表



D40取付寸法図 (mm)



D40部品価格

ランナー・U継金具

D40ランナー-A	D40ワンタッチランナー-A	D40ベアリング入ランナー	D40ベアリング入ワンタッチランナー	D40間仕切用ランナー	U継金具
					
許容荷重 10kg (入数100)	許容荷重 10kg (入数100)	ベアリング入 許容荷重 30kg (入数30)	ベアリング入 許容荷重 20kg (入数30)	ベアリング入 許容荷重 30kg (入数30)	許容荷重 50kg (入数30)
15T12	15T21	15T26	15T27	15T28	90T91
樹脂・スチール/ユニクロ	樹脂・スチール/ユニクロ	ダイカスト/クローム	ダイカスト/クローム	ダイカスト/クローム	スチール/ユニクロ
¥380/個	¥480/個	¥2,400/個	¥2,600/個	¥3,000/個	¥390/個

D40ステージランナー	D40ワンタッチランナー-S	D40スナプランナー	D40後付ランナー	D40後付ワンタッチランナー
				
許容荷重 12kg (入数30)	許容荷重 12kg (入数30)	許容荷重 10kg (入数100)	許容荷重 10kg (入数100)	許容荷重 10kg (入数100)
15T15	15T22	15T13	15T19	15T20
樹脂・スチール/ユニクロ	樹脂・スチール/ユニクロ	樹脂・ダイカスト/ニッケル	樹脂・スチール/ユニクロ	樹脂・スチール/ユニクロ
¥480/個	¥580/個	¥480/個	¥400/個	¥500/個

ブラケット






D40・Sブラケット

15T41
スチール/ユニクロ
¥300/個

D40天井Sブラケット


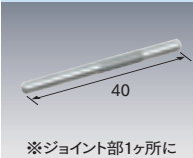
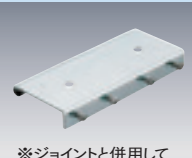
15T51
スチール/ユニクロ
¥300/個

キャップ・ストップ

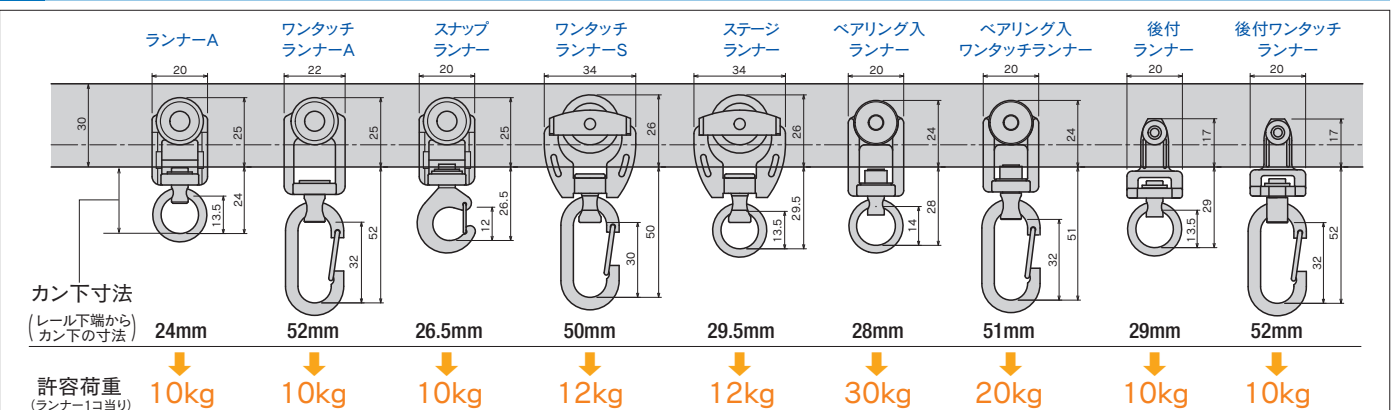
D40キャップストップ	D40中間ストップ	D40壁付ソケット	D40間仕切用壁付ソケットN	D40アルミキャッププレート
				
15T31	15T39	15T36	15T38	15T34
スチール/ユニクロ	スチール/ユニクロ	スチール/ユニクロ	スチール/ユニクロ	アルミ
¥300/個	¥250/個	¥600/個	¥700/個	¥450/個

ジョイント・継パーツ

*P111をご参照ください。

D40ジョイント	D40ローレットジョイント	D40継カバー	D40・TOPカバー	D40インナージョイント
				
15T61	15T63	15T62	15T65	15T64
スチール/ユニクロ	スチール/ユニクロ	スチール/ユニクロ	スチール/ユニクロ	スチール/クロメート
¥70/本	¥70/本	¥850/個	¥780/個	¥650/個

D40ランナー寸法図 (mm) と許容荷重



*材質は主材質のみを表記しております。

OS新製品・施工事例
 ラインナップ
 OSマールキーズ
 OS間仕切用レール
 OSエコレール
 OSかんたんカーテン
 OSのれんシート
 OSソフトマネットシート
 OSのれんシート
 フレーム
 テント用部材
 オプション部材
 各種部材

D40マグネットランナー

D40マグネットランナー(両開)ランナーAタイプ <p>15Y21 樹脂・スチール/ユニクロ ¥2,900/組</p>	D40マグネットランナー(両開)ワンタッチランナーAタイプ <p>15Y23 樹脂・スチール/ユニクロ ¥3,300/組</p>	D40片マグネットランナー(片開)ランナーAタイプ <p>15Y31 樹脂・スチール/ユニクロ ¥2,000/組</p>	D40片マグネットランナー(片開)ワンタッチランナーAタイプ <p>15Y33 樹脂・スチール/ユニクロ ¥2,200/組</p>
---	--	--	---

D40マグネットランナー(両開)ステーションランナータイプ <p>15Y22 樹脂・スチール/ユニクロ ¥3,300/組</p>	D40マグネットランナー(両開)ワンタッチランナーSタイプ <p>15Y24 樹脂・スチール/ユニクロ ¥3,700/組</p>	D40片マグネットランナー(片開)ステーションランナータイプ <p>15Y32 樹脂・スチール/ユニクロ ¥2,200/組</p>	D40片マグネットランナー(片開)ワンタッチランナーSタイプ <p>15Y34 樹脂・スチール/ユニクロ ¥2,400/組</p>
--	--	---	---

D40・TOPカバー取付方法

①片側のレールに図のようにカバーを差込みネジで固定します。
*ジョイントと併用して使用下さい。

②もう片側のレールを差込みネジで固定します。

PAT.

D40インナージョイント取付方法

①片側のレールの内部にジョイントを半分まで差込みます。

②もう片側のレールを差込みます。

ジョイントの挿入位置

※アルミレールには使用不可

D40用各種ブラケット

D40クリップ付天井ブラケット(レールを鋼材に取付ける場合に使用)

Aタイプ(H=17) 15Y15 スチール/ユニクロ ¥1,150/個 適合フランジ厚 3~16mm	AWタイプ(H=25) 15Y17 スチール/ユニクロ ¥1,350/個 適合フランジ厚 9~24mm	Bタイプ(H=17) 15Y16 スチール/ユニクロ ¥1,150/個 適合フランジ厚 3~16mm	BWタイプ(H=25) 15Y18 スチール/ユニクロ ¥1,350/個 適合フランジ厚 9~24mm
---	--	---	--

鋼材から持ち出し

鋼材の下

D40天井Sブラケット下地プレート

- レールにブラケットを取付けてから天井に施工可能、作業効率アップ!
- D40、D30天井Sブラケット兼用

天井Sブラケット下地プレート 15Y51 スチール/ユニクロ ¥380/個	D40天井Sブラケット下地プレート付 15Y52 スチール/ユニクロ ¥680/個
---	---

D40パイプ用ブラケット

- レールをパイプに取付ける場合に使用

32φ用 15Y41 スチール/ユニクロ ¥1,500/個	38φ用 15Y42 スチール/ユニクロ ¥1,500/個
---	---

準既製品 *準既製品は納期がかかる場合があります。

D40Uボルト付天井ブラケット 15Y01 15Y02 15Y03 スチール/ユニクロ ¥1,400/個	D40吊ブラケットAタイプ 15Y12 スチール/ユニクロ ¥950/個	D40天井Wブラケット 15Y13 スチール/ユニクロ ¥2,200/個	D40持出Sブラケット 15Y06 15Y07 15Y08 スチール/ユニクロ ¥5,200/個	D40クランプ付天井ブラケット 15Y20 スチール/ユニクロ ¥3,500/個	D40寸切りボルト用爪 15Y56 スチール/ユニクロ ¥1,200/個	寸切りボルト用ブラケット取付金具 00Y57 スチール/ユニクロ ¥1,450/個
--	--	--	--	--	--	---

※使い方はP109をご参照ください。

D40中間吊用部品(伸縮吊棒(V吊可能))長さや角度が調整できます

大型伸縮吊棒(D30・ベンダー兼用)	クリップ付大型伸縮吊棒(D30・ベンダー兼用)
400(H=250~400mm) 15Y91 ¥2,700/本	400(H=250~400mm) 15Y81 ¥3,600/本
700(H=400~700mm) 15Y92 ¥3,000/本	700(H=400~700mm) 15Y82 ¥3,900/本
1000(H=600~1000mm) 15Y93 ¥3,500/本	1000(H=600~1000mm) 15Y83 ¥4,400/本
1600(H=850~1600mm) 15Y94 ¥4,200/本	1600(H=850~1600mm) 15Y84 ¥5,100/本

※Hは天井面から爪取付穴までの寸法です。
※爪を取付ける固定ネジとフランジナット付です。

※HはH鋼下面から爪取付穴までの寸法です。
※爪を取付ける固定ネジとフランジナット付です。

下地の状況によりV吊の角度が狭くなる場合、吊棒同士が干渉するのを防ぎます。

パイプ部が干渉する

D40伸縮吊棒爪 15Y96 スチール/ユニクロ ¥900/個	D40伸縮吊棒爪T型 15Y98 スチール/ユニクロ ¥1,200/個	D40吊ブラケットBタイプ 15Y19 スチール/ユニクロ ¥950/個	伸縮吊棒下地プレート 15Y97 スチール/ユニクロ ¥600/個
---	---	--	---

吊棒天井付面寸法図

長さの調整方法

- ①ジョイント部にある伸縮止め金具の六角穴付ボルトを両方から締めて仮止めしてください。
- ②長さが決まったら、ボルトが食い込むまできつ最後まで締めて完全に固定してください。一度締るとパイプが変形して伸縮できなくなりますので注意してください。

※ボルトの締付けには六角レンチ4mm(対辺寸法)を使用してください。

D40手引用交叉ランナー

●カーレールでもスムーズな走行

- 業界初! 手引きで使用可能な交叉ランナー
- 各所のベアリングが快適な走行を実現
- シート、カーテンを前後左右に引っ張ってもスムーズに走行
- MG付手引用交叉ランナーは、交叉部がマグネットでしっかりくっつきシートが開くの防止、シートを閉じたまま通過可能
- MG付を使用する際は、片側は通常(MG無)の手引用交叉ランナーを使用してください。(両側MG付にするとくっつきません)

※マグネットのつきが強い場合はテープを貼って調整してください。

※入角でSブラケット取付時、交叉ランナーの向きによっては壁に干渉する場合があります。

D40手引用交叉ランナー

15T67
¥9,500/個
(全長350mm)

D40 MG付手引用交叉ランナー

15T69
¥10,500/個
(全長350mm)

※レール下端からカン下まで32mmです。
※MG付の納期は12時までの受注分が翌営業日出荷となります。
※丸金をワンタッチフックに取替可能 プラス¥1,600 (ワンタッチフック取替のみ逆交叉可能)
納期を確認下さい。カン下寸法53mm。

D40レール参考見積表(Sブラケット・天井Sブラケット)

長さ	価格		部品明細					
	アルミ	スチール	レール	キャップストップ	ワンタッチランナーA	ブラケット	ジョイント	継ぎカバー
2.00m	¥14,260	¥13,060	2m1本	2個	12個	3個	—	—
3.00m	¥21,240	¥19,440	3m1本	2個	18個	5個	—	—
4.00m	¥27,920	¥25,520	4m1本	2個	24個	6個	—	—
5.00m	¥35,590	¥32,590	2m1本/ 3m1本	2個	30個	7個	2本	1個
6.00m	¥42,270	¥38,670	3m1本/ 3m1本	2個	36個	8個	2本	1個
7.00m	¥48,950	¥44,750	3m1本/ 4m1本	2個	42個	9個	2本	1個
8.00m	¥55,630	¥50,830	4m1本/ 4m1本	2個	48個	10個	2本	1個
9.00m	¥63,300	¥57,900	3m3本	2個	54個	11個	4本	2個
10.00m	¥69,980	¥63,980	3m2本/ 4m1本	2個	60個	12個	4本	2個

※ブレーケット、ランナーの個数は、現場の状況によって追加してください。
※部材のみの価格です。組込費は含まれておりません。
※5mレールの出荷には実費資材・梱包費がかかります。その都度、当社担当までお問合せください。

D40紐引用部品(紐引の際に使用してください)

D40紐引用交叉ランナー 15T72 ¥3,700/個 (全長350mm)	D40先導車 15T71 ¥2,600/個 (全長130mm)
---	---

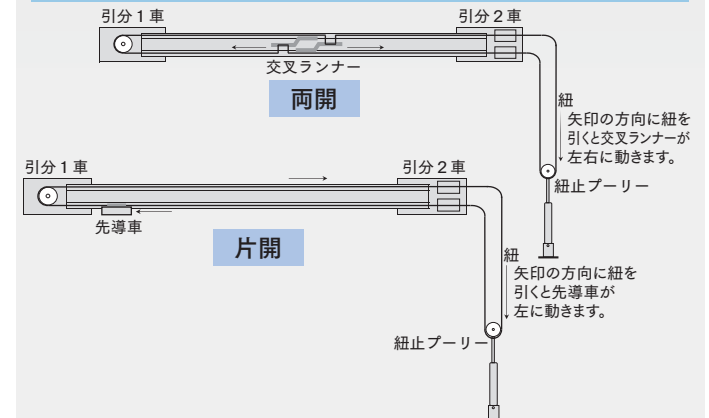
D40紐引用交叉ランナーロング

15T80
¥5,000/個
(全長580mm)

※すべてにステーションランナーの組み込みが可能です。お問い合わせください。
※レール下端からカンまで32mmです。

D40引分車(1車:2車) 15T73 ¥4,000/セット	D40紐止プーリー 15T74 ¥14,000/本	引分紐(太さ4.5mm) 15T75 ¥150/m 材質:ポリエステル ※外部使用不可
---	--	--

紐引用部品組立イメージ



D40ガイロカン付ランナー

パーゴラ日除け・雨除け専用設計のランナー。



製品特長

- パーゴラ日除け・雨除け専用設計だから、施工ラクラク!
- レールとバーの隙間が小さくてスッキリ!わずか69mm!
- ご自宅のテラスや幼稚園、店舗、リゾート施設におすすめ!

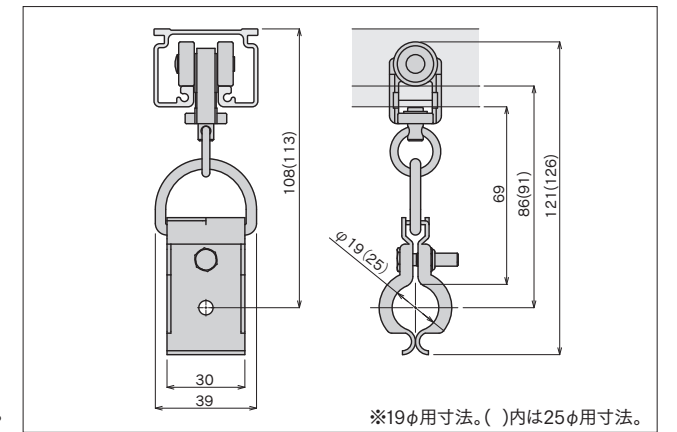


レール下からパイプ上まで約69mmと垂れ巾が小さいからスッキリ仕上がります。



※レール長さ6m(ジョイント)、レール間(幅)3m以内で施工ください。
※手引紐取り付け用にガイロカンのみをご用意しております。お問い合わせください。

D40ランナーA ガイロカン付寸法図(mm)



※19φ用寸法。()内は25φ用寸法。

D40ガイロカン付ランナー・ステンレス巻パイプ

D40ランナーA ガイロカン付19φ用	D40ランナーA ガイロカン付25φ用	D40ステンランナーA ガイロカン付19φ用	D40ステンランナーA ガイロカン付25φ用	D40ステン特殊ランナー ガイロカン付25φ用
				
許容荷重10kg (入数20)	許容荷重10kg (入数20)	許容荷重10kg (入数20)	許容荷重10kg (入数20)	許容荷重20kg (入数20)
15Y71	15Y72	25Y71	25Y72	25Y78
樹脂・スチール/ユニクロ	樹脂・スチール/ユニクロ	樹脂・ステンレス	樹脂・ステンレス	ステンレス
¥1,250/個	¥1,350/個	¥2,350/個	¥2,750/個	¥5,900/個

D40ステージランナー ガイロカン付19φ用	D40ステージランナー ガイロカン付25φ用	D40ステンステージランナー ガイロカン付19φ用	D40ステンステージランナー ガイロカン付25φ用	ステンレス巻パイプ19φ/25φ
				
許容荷重12kg (入数20)	許容荷重12kg (入数20)	許容荷重12kg (入数20)	許容荷重12kg (入数20)	長さ3650mm 厚さ1.0mm (入数10)
15Y73	15Y74	25Y73	25Y74	89R11 19φ
樹脂・スチール/ユニクロ	樹脂・スチール/ユニクロ	樹脂・ステンレス	樹脂・ステンレス	表面:ステンレス・内側:スチール
¥1,350/個	¥1,450/個	¥2,650/個	¥3,050/個	¥5,800/本
				89R21 25φ
				表面:ステンレス・内側:スチール
				¥6,000/本

パイプキャップ19φ用/25φ用

	
19φ用	25φ用
89R91	89R92
樹脂(シルバー)	樹脂(シルバー)
¥270/個	¥280/個

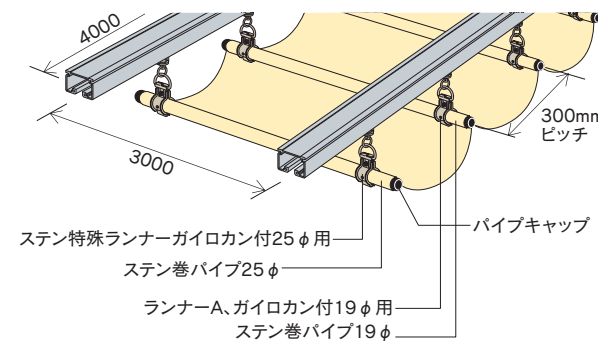


※手引紐取り付け用にガイロカン(Dカン付)のみをご用意しております。(スチール製19φ用¥870/個・25φ用¥970/個、ステンレス製19φ用¥1,700/個・25φ用¥2,100/個)
※ガイロカン付ランナーは、各種ランナーでの対応も可能です。お問い合わせください。

※材質は主材質のみを表記しております。

D40ガイロカン付ランナー参考見積表(Sブラケット・天井Sブラケット)

L4000mm×W3000mm、ランナー300mmピッチ、D40アルミレール使用時の必要部品



品番	部品明細	数量	備考
15L40-AS	D40レール アルミ・4m	2本	
15T51(T41)	D40・天井Sブラケット(Sブラケット)	12個	
15T31	D40キャップストップ	4個	
G31	ワンタッチフック	2個	
25Y78	D40ステン特殊ランナー ガイロカン付25φ用	2個	
89R21	ステン巻パイプ25φ・3650mm	1本	先導用
89R92	パイプキャップ25φ用	2個	
15Y71	D40ランナーAガイロカン付19φ用	28個	
89R11	ステン巻パイプ19φ・3650mm	14本	
89R91	パイプキャップ19φ用	28個	
合計		175,320円	


D40扉吊用ランナー

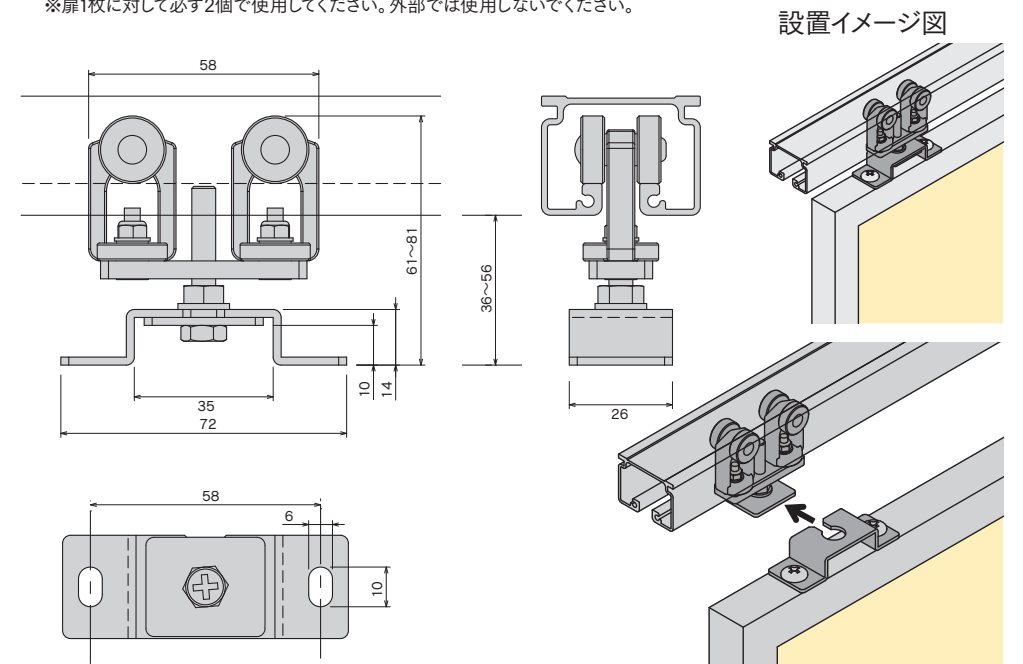
D40レールで使える扉吊専用ランナー。

製品特長

- OSエコレールのベストセラーD40レールで使える扉吊専用ランナー。
 - 高さ調節可能(調整幅20mm)
 - 扉のみの取外しが可能で施工がしやすい。
 - 複車ランナーでスムーズな走行。
 - ランナー1個あたりの許容荷重は、20kg!
- ※扉1枚に対して必ず2個で使用してください。外部では使用しないでください。




許容荷重 20kg (入数20)
15Y68
樹脂・スチール/ユニクロ
¥3,500/個



設置イメージ図

※材質は主材質のみを表記しております。

D40

隙間シートレール<アルミ>

PAT.製品

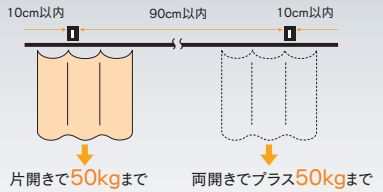
チューブに隙間シートを通すだけで簡単取付、カーテンと共生地にすれば見映えもすっきり



レール仕様
●アルミ アルミニウム合金押出型材：アルマイト仕上げ



D40プレート取付間隔とカーテン適正重量表



製品特長

- レールとカーテンの隙間をなくし、防塵・防音・防虫機能を高めます。また、保温性を高め、省エネ対策にも大きな効果を発揮します。
- 隙間シートはチューブを入れるだけで簡単に取付可能、工具不要です。
- 隙間シートをカーテンと共生地で加工することですっきり納まります。
- 隙間シートも用意しました。縫製加工不要です。
- D40の殆どの部品が使用できます。

D40隙間シートレール価格表 (1ケース10本(5mは5本)入)

品番	品名	材質	寸法	価格
20L20-AS	D40隙間シートレール	アルミ	2.00m	¥7,800/本
20L30-AS			3.00m	¥11,700/本
20L40-AS			4.00m	¥15,600/本

※5m(¥19,500/本)もあります。5mレールの出荷には実費運賃・梱包費がかかります。納期と併せ、その都度、弊社担当までお問合せください。
※レールのみの価格です。隙間シート別売。

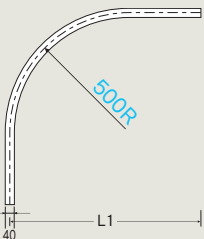
D40隙間シートカーブレール価格表 (1ケース5本入)

品番	品名	材質	寸法(mm)	価格
20L02-AS	D40隙間シートカーブレール	アルミ	800×800×500R	¥10,800/本

※レールのみの価格です。隙間シート別売。

D40隙間シートカーブレール 曲加工と別注カーブレール価格

●カーブレール寸法図 (mm)



●弓曲カーブレール加工費と計算方法

弓曲加工費は、m当り上代7,500円です。(カット費含む)
※アルミ700mmR以上

計算方法

必要寸法が取れる「レール価格」+「弓曲加工費」
(m当り7,500円)



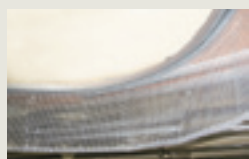
●別注カーブレール加工費と計算方法

別注カーブレール加工費は、カーブ1ヶ所当り上代4,500円です。(カット費含む)

※500mmR, 角度付可能

計算方法

必要寸法(L1+L2)が取れる「レール価格」+「カーブ加工費」(4,500円)



●別注・弓曲カーブレール納期と運賃・梱包費

- 別注カーブレールの納期は、12時までの受注分が翌々営業日出荷となります。
- 弓曲カーブレールの納期は、その都度お問合せください。
- 運賃・梱包費は数量に関係なく実費を申し受けます。

*別注・弓曲カーブレールにつきましては、価格・納期をその都度お問合せください。状況により、納期をいただく場合がございます。

※角度をご指示ください。



D40隙間シートレール部品価格

※D40の殆どの部品が使用できます。P67~74(継カパー、壁付ソケットはシートが通りません。)

PEチューブ		PEチューブ100m巻		止プラグ		D40隙間シート	
φ5		φ5		35		200	
※最長 20mまで		〈100m巻〉		ステンレスビス付(4×35) 〈入数100〉		〈入数10〉 ※最長 12mまで	
樹脂/半透明		樹脂/半透明		93T56		ビニール(塩ビ 0.2mm)/半透明	
93T55	2.0m	93T52	100m巻	樹脂/白		20T90	1.00m
93T53	3.0m	¥15,000/巻		¥120/個		20T92	2.00m
93T54	4.0m			※キャップを使用する際は不要です。		20T93	3.00m
93T57	5.0m					20T94	4.00m
93T51	m当り					20T95	5.00m
	¥190/m					20T96	6.00m
						20T97	7.00m
						20T98	8.00m
						20T99	9.00m
						20T91X0	10.00m
						20T91X1	11.00m
						20T91X2	12.00m



D40隙間シートレール参考見積表(Sブラケット・天井Sブラケット)

長さ	価格	部品明細								
		アルミ	レール	キャップストップ	ワンタッチランナー-A	ブラケット	ジョイント	TOPカバー	PEチューブ	隙間シート
2.00m	¥17,840		2m1本	2個	12個	3個	—	—	2m1本	2m1枚
3.00m	¥26,610		3m1本	2個	18個	5個	—	—	3m1本	3m1枚
4.00m	¥35,080		4m1本	2個	24個	6個	—	—	4m1本	4m1枚
5.00m	¥44,470		2m1本/3m1本	2個	30個	7個	2本	1個	5m1本	5m1枚
6.00m	¥52,940		3m2本	2個	36個	8個	2本	1個	6m1本	6m1枚
7.00m	¥61,410		3m1本/4m1本	2個	42個	9個	2本	1個	7m1本	7m1枚
8.00m	¥69,880		4m2本	2個	48個	10個	2本	1個	8m1本	8m1枚
9.00m	¥79,270		3m3本	2個	54個	11個	4本	2個	9m1本	9m1枚
10.00m	¥87,740		3m2本/4m1本	2個	60個	12個	4本	2個	10m1本	10m1枚

※ブラケット、ランナーの個数は、現場の状況によって追加してください。 ※部材のみの価格です。組込費は含まれておりません。
※5mレールの出荷には実費運賃・梱包費がかかります。その都度、当社担当までお問合せください。

OS新製品・施工事例
ラインナップ
「パーゴラ用部材」
OS間仕切りカーテン
OSネットカーテン
OSエコレール
OSかんたんカーテン
OSソフトマグネットシート
OSのれんシート
フレーム
テント用部材
オープン部材
各種形状

D30 アルミ・スチール

レール〈アルミ・スチール〉

重量カーテンから暗幕、間仕切りシートやネットと幅広い用途に使用いただけるレール



商品紹介動画*



D30レール断面図 (mm)



アルミ 30
23
9
スチール 30
23
9

レール仕様

- アルミ アルミニウム合金押出型材:アルマイト仕上げ
- スチール 合成樹脂被膜金属積層板:シルバー仕上げ

*アルミには、ホワイト・ブラック色もあります。P63~66をご参照ください。

取付説明書



- ### 製品特長
- 学校の体育館、公民館等の集会場、ホテルのロビーなど重量カーテンや暗幕の吊下げに最適です。
 - 工場の作業場、事務所、クリーンルームの間仕切りシートや複合施設の防犯ネットなど、多種多様なニーズに幅広く使用できるレールです。
 - ランナーは優れた走行性と耐荷重性を兼ね備えています。使用用途によって使い分け出来る4種類のランナーを用意しました。

D30レール価格表 (1ケース16本 (5mは8本)入)

品番	品名	材質	寸法	価格
12L20-AS	D30レール	アルミ	2.00m	¥4,000/本
12L30-AS			3.00m	¥6,000/本
12L40-AS			4.00m	¥8,000/本
12L20-SL	D30レール	スチール	2.00m	¥3,600/本
12L30-SL			3.00m	¥5,400/本
12L40-SL			4.00m	¥7,200/本

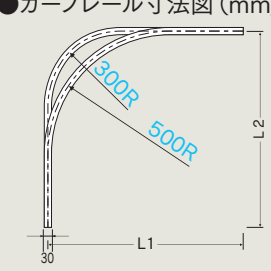
※5m (アルミ: ¥10,000/本、スチール: ¥9,000/本) もあります。5mレールの出荷には実費運賃・梱包費がかかります。納期と併せ、その都度、弊社担当までお問合せください。

D30カーブレール、交叉レール価格表 (1ケース10本入)

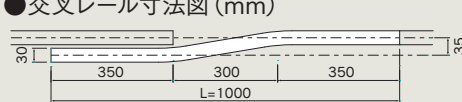
品番	品名	材質	寸法(mm)	価格
12L01-AS	D30カーブレール	アルミ	800×800×300R	¥6,400/本
12L02-AS			800×800×500R	¥6,400/本
12L01-SL			800×800×300R	¥6,000/本
12L02-SL	D30交叉レール	スチール	800×800×300R	¥6,000/本
12L07-AS			アルミ L=1000	¥10,000/本
12L07-SL			スチール L=1000	¥9,600/本

D30カーブレール・交叉レール 曲加工と別注カーブレール価格

●カーブレール寸法図 (mm)



●交叉レール寸法図 (mm)



●弓曲カーブレール加工費と計算方法

弓曲加工費は、m当り上代6,500円です。(カット賃含む)

※アルミ600mmR以上、スチール1100mmR以上

計算方法

必要寸法が取れる「レール価格」+「弓曲加工費」(m当り6,500円)

●別注カーブレール加工費と計算方法




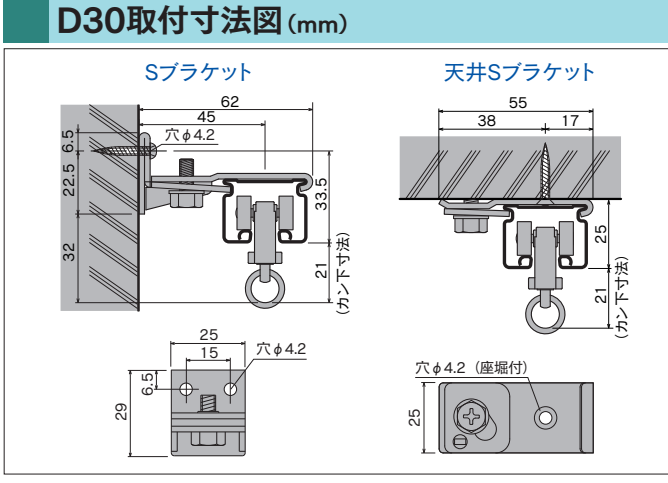
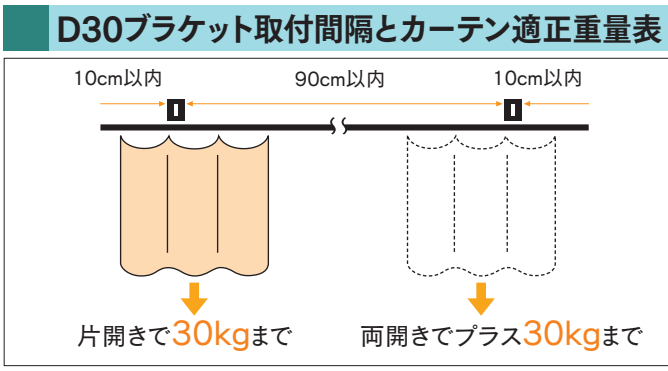
別注カーブレール加工費は、カーブレール1ヶ所当り上代4,000円です。(カット賃含む)

※300・500mmR、角度付可能

計算方法

必要寸法(L1+L2)が取れる「レール価格」+「カーブ加工費」(4,000円)

※角度をご指示ください。



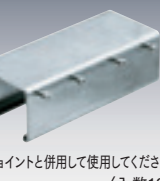
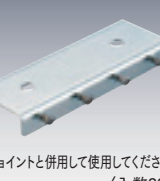
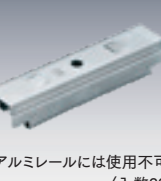
D30部品価格

ランナー					
D30ランナー  かん下寸法 21mm (許容荷重6kg) (入数100) 12T11 樹脂・スチール/ユニクロ ¥180/個	D30ランナーN  かん下寸法 24.5mm ※軸をスチールにし強度をUPしました。 (許容荷重8kg) (入数100) 12T14 樹脂・スチール/ユニクロ ¥240/個	D30ワンタッチランナー  かん下寸法 48.5mm (許容荷重8kg) (入数100) 12T12 樹脂・スチール/ユニクロ ¥340/個	D30ベアリング入ランナー  かん下寸法 27mm ベアリング入 (許容荷重20kg) (入数30) 12T26 ダイカスト/クローム ¥2,300/個	D30ベアリング入ワンタッチランナー  かん下寸法 47mm ベアリング入 (許容荷重20kg) (入数30) 12T27 ダイカスト/クローム ¥2,500/個	D30間仕切り用ランナー  M6 ベアリング入 ※高さ調整可能 (許容荷重20kg) (入数30) 12T28 ダイカスト/クローム ¥2,900/個
D30ヒートランナー  かん下寸法 24.5mm (許容荷重10kg) (入数100) 12T13 樹脂・ダイカスト/ニッケル ¥900/個	D30特殊ランナー  かん下寸法 24.5mm 本体:ダイカスト製 コロ:真鍮製 (許容荷重10kg) (入数100) 12T17 ステンレス・ダイカスト/ニッケル ¥1,250/個	D30後付ランナー  かん下寸法 28.5mm (許容荷重8kg) (入数100) 12T19 樹脂・スチール/ユニクロ ¥380/個	D30後付ワンタッチランナー  かん下寸法 48.5mm (許容荷重8kg) (入数100) 12T20 樹脂・スチール/ユニクロ ¥480/個	ブラケット	
D30・Sブラケット  (入数20) 12T41 スチール/ユニクロ ¥290/個		D30天井Sブラケット  (入数20) 12T51 スチール/ユニクロ ¥260/個		※P81~83に他ブラケット掲載	

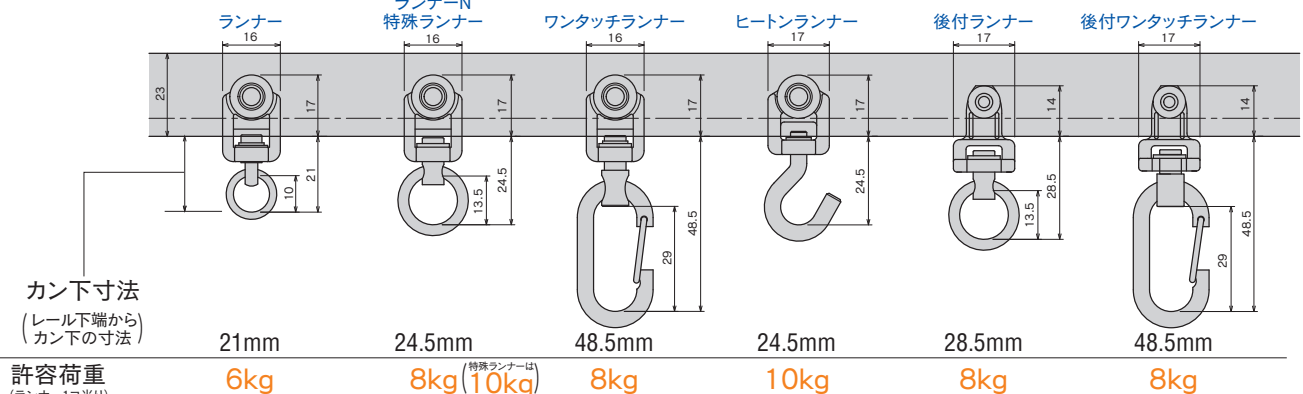
キャップ・ストップ

D30キャップストップ  かん下寸法 21mm (入数20) 12T31 スチール/ユニクロ ¥250/個	D30中間ストップ  かん下寸法 21mm (入数20) 12T39 スチール/ユニクロ ¥200/個	D30壁付ソケット  かん下寸法 21mm (入数20) 12T36 スチール/ユニクロ ¥500/個	D30間仕切り壁付ソケットN  (入数20) 12T38 スチール/ユニクロ ¥600/個	D30アルミキャッププレート  ※アルミレールにのみ使用可能 ※ステンレス取付ビス付 (入数20) 12T34 アルミ ¥400/個
---	---	---	--	---

ジョイント・継パーツ

D30ジョイント  ※ジョイント部1ヶ所に2本使用してください (入数100) 12T61 スチール/ユニクロ ¥70/本	D30ローレットジョイント  ※ジョイント部1ヶ所に2本使用してください (入数100) 12T63 スチール/ユニクロ ¥70/本	D30継カバー  ※ジョイントと併用して使用してください (入数10) 12T62 スチール/ユニクロ ¥750/個	D30・TOPカバー  ※ジョイントと併用して使用してください (入数20) 12T65 スチール/ユニクロ ¥680/個	D30インナージョイント  ※アルミレールには使用不可 (入数20) 12T64 スチール/ユニクロ ¥530/個
--	---	---	--	--

D30ランナー寸法図 (mm) と許容荷重

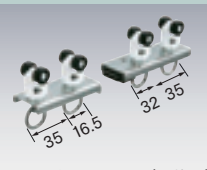
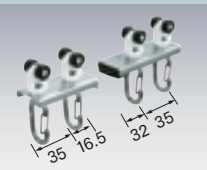
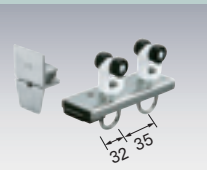
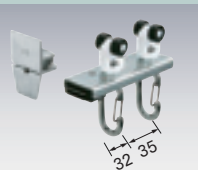


ランナー	ランナーN 特殊ランナー	ワンタッチランナー	ヒートランナー	後付ランナー	後付ワンタッチランナー
かん下寸法	21mm	24.5mm	48.5mm	24.5mm	28.5mm
許容荷重 (ランナー1ヶ所当り)	6kg	8kg (10kg)	8kg	10kg	8kg

※材質は主材質のみを表記しております。

OS新製品・施工事例
ラインナップ
「バー」用部品材
OSマールキーズ
OS間仕切り用
OS天井用カーテン
D30アルミ・スチール
OSソフトマネットシート
OSかんたんカーテン
OSのれんシート
OSのれんシート
フレームシート
テント用部品材
オプション部品材
各種形状材

D30マグネットランナー

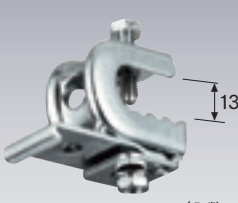
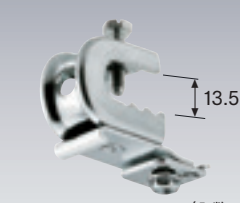
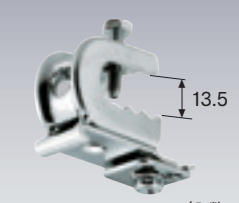
D30マグネットランナー(両開) 通常ランナータイプ	D30マグネットランナー(両開) ワンタッチランナータイプ	D30片マグネットランナー(片開) 通常ランナータイプ	D30片マグネットランナー(片開) ワンタッチランナータイプ
 カン下寸法30mm (入数10)	 カン下寸法48.5mm (入数10)	 カン下寸法30mm (入数10)	 カン下寸法48.5mm (入数10)
12Y21 樹脂・スチール/ユニクロ ¥2,300/組	12Y23 樹脂・スチール/ユニクロ ¥2,700/組	12Y31 樹脂・スチール/ユニクロ ¥1,650/組	12Y33 樹脂・スチール/ユニクロ ¥1,850/組

OSキャップセット PAT.製品

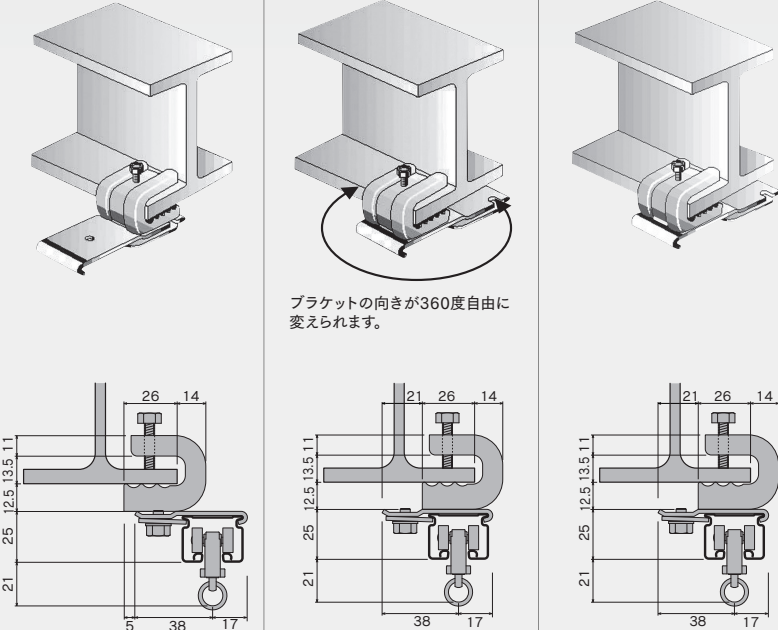
OSキャップセット(ホワイト)	OSキャップセット(ダーク)
 (入数100)	 (入数100)
G63 樹脂 ¥200/組	G64 樹脂 ¥200/組

D30用各種ブラケット

D30クリップ付天井ブラケット(レールを鋼材に取付ける場合に使用)



 クリップとブラケットをビスで取付 Aタイプ 12Y17 スチール/ユニクロ ¥1,100/個 適合フランジ厚 3~12mm	 クリップとブラケットをビスで取付 ビスタイプ 12Y15 スチール/ユニクロ ¥1,100/個 適合フランジ厚 3~12mm	 クリップとブラケットを溶接 溶接タイプ 12Y16 スチール/ユニクロ ¥1,100/個 適合フランジ厚 3~12mm
--	--	---

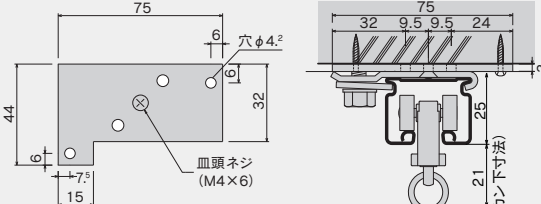
クリップの向きが360度自由に変えられます。



D30天井Sブラケット下地プレート


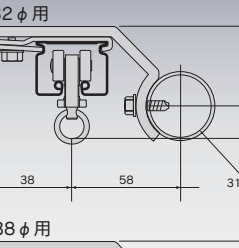
- レールにブラケットを取付けてから天井に施工可能、作業効率アップ!
- D40、D30天井Sブラケット兼用

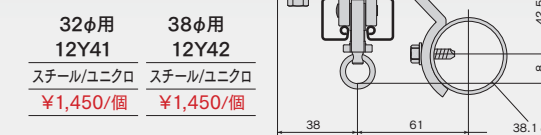
 天井Sブラケット下地プレート 12Y51 スチール/ユニクロ ¥380/個	 D30天井Sブラケット下地プレート付 12Y52 スチール/ユニクロ ¥640/個
--	---



D30パイプ用ブラケット

- レールをパイプに取付る場合に使用

 32φ用 12Y41 スチール/ユニクロ ¥1,450/個	 38φ用 12Y42 スチール/ユニクロ ¥1,450/個
--	---



準既製品 *準既製品は納期がかかる場合があります。 D30Uボルト付天井ブラケット レールをパイプに取付ける場合に使用 28φ用 12Y01 35φ用 12Y02 43φ用 12Y03 スチール/ユニクロ ¥1,350/個	D30吊ブラケットAタイプ レールを中間用り(ワイヤー使用)する場合に使用 12Y12 スチール/ユニクロ ¥900/個	D30天井Wブラケット レール交叉する場合に使用 12Y13 スチール/ユニクロ ¥2,100/個	D30持出Sブラケット レールを壁等から持出す場合に使用 L=200mm 12Y06 L=250mm 12Y07 L=300mm 12Y08 スチール/ユニクロ ¥5,000/個	D30持出Wブラケット レール交叉する場合に使用 12Y18 スチール/ユニクロ ¥5,300/個	D30寸切りボルト用爪 W3/8ボルト用 W3/8ナット付 (入数20) 適合レール・D30レール 12Y56 スチール/ユニクロ ¥1,150/個	寸切りボルト用ブラケット取付金具 W3/8ボルト用 φ10 50mm ブラケット取付用ネジ付 適合レール (入数20) XG/D40/D30ペンダーレール 00Y57 スチール/ユニクロ ¥1,450/個
--	---	--	--	--	---	--

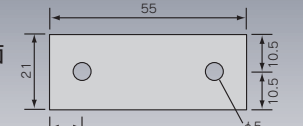
※使い方はP109をご参照ください。

D30中間吊用部品 (伸縮吊棒 (V吊可能)) 長さや角度が調整できます

大型伸縮吊棒(D40・ベンダー兼用)	クリップ付大型伸縮吊棒(D40・ベンダー兼用)
400 (H=250~400mm) 12Y91 ¥2,700/本 700 (H=400~700mm) 12Y92 ¥3,000/本 1000 (H=600~1000mm) 12Y93 ¥3,500/本 1600 (H=850~1600mm) 12Y94 ¥4,200/本 (入数20)	適合フランジ厚 3~16mm 400 (H=250~400mm) 12Y81 ¥3,600/本 700 (H=400~700mm) 12Y82 ¥3,900/本 1000 (H=600~1000mm) 12Y83 ¥4,400/本 1600 (H=850~1600mm) 12Y84 ¥5,100/本 (入数20)

※Hは天井面から爪取付穴までの寸法です。
※爪を取付ける固定ネジとフランジナット付です。

吊棒天井付面寸法図



長さの調整方法

- ①ジョイント部にある伸縮止め金具の六角穴付ボルトを両方から締めて仮止めてください。
- ②長さが決まったら、ボルトが食い込むまできつ最後まで締めて完全に固定してください。一度締めるとパイプが変形して伸縮出来なくなりますので注意してください。

※ボルトの締付けには六角レンチ4mm(対辺寸法)を使用してください。

D30伸縮吊棒爪 12Y96 スチール/ユニクロ ¥850/個	D30伸縮吊棒爪T型 12Y98 スチール/ユニクロ ¥1,150/個	D30吊ブラケットBタイプ 12Y19 スチール/ユニクロ ¥900/個	伸縮吊棒下地プレート 12Y97 スチール/ユニクロ ¥600/個
---	---	--	---

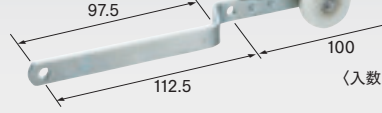

下地の状況によりV吊の角度が狭くなる場合、吊棒同士が干渉するのを防ぎます。

※吊棒を取付ける下地の方向が90度違う際に吊棒の座に取付けてください。

D30手引用交叉ランナー PAT.製品

- カーブレールでもスムーズな走行。(500Rで使用ください。)
- 業界初! 手引きで使用可能な交叉ランナー
- 各所のベアリングが快適な走行を実現
- シート、カーテンを前後左右に引っ張ってもスムーズに走行
- MG付手引用交叉ランナーは、交叉部がマグネットできっかりくつきシートが開くのを防止、シートを閉じたまま通過可能
- MG付を使用する際は、片側は通常(MG無)の手引用交叉ランナーを使用してください。(両側MG付にするとくつきません)

※マグネットのつぎが強い場合はテープ等を貼って調整してください。
※継カバーは使用しないでください。
※入角でSブラケット取付時、交叉ランナーの向きによっては壁に干渉する場合があります。

D30手引用交叉ランナー 12T67 ¥8,500/個 (全長220mm)	
D30 MG付手引用交叉ランナー 12T69 ¥9,500/個 (全長220mm)	


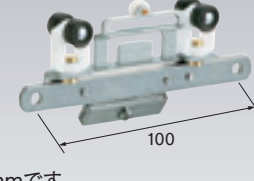
※レール下端から穴下まで20mmです。
※逆交叉も可能です。お問合せください。
※MG付きの納期は12時までの受注分が翌営業日出荷となります。
※ワンタッチフック取付可能(先頭はSカン)プラス@900 納期を確認ください。カン下寸法49mm。

D30レール参考見積表 (Sブラケット・天井Sブラケット)

長さ	価格(アルミ)				価格(スチール)				部品明細					
	S	天井S	S	天井S	S	天井S	S	天井S	レール	キャップ	ワンタッチランナー	ブラケット	ジョイント	継カバー
2.00m	¥9,450	¥9,360	¥9,050	¥8,960	2m1本	2個	12個	3個	-	-	-	-	-	-
3.00m	¥14,070	¥13,920	¥13,470	¥13,320	3m1本	2個	18個	5個	-	-	-	-	-	-
4.00m	¥18,400	¥18,220	¥17,600	¥17,420	4m1本	2個	24個	6個	-	-	-	-	-	-
5.00m	¥23,620	¥23,410	¥22,620	¥22,410	5m1本/3m1本	2個	30個	7個	2本	1個	-	-	-	-
6.00m	¥27,950	¥27,710	¥26,750	¥26,510	3m1本/3m1本	2個	36個	8個	2本	1個	-	-	-	-
7.00m	¥32,280	¥32,010	¥30,880	¥30,610	3m1本/4m1本	2個	42個	9個	2本	1個	-	-	-	-
8.00m	¥36,610	¥36,310	¥35,010	¥34,710	4m1本/4m1本	2個	48個	10個	2本	1個	-	-	-	-
9.00m	¥41,830	¥41,500	¥40,030	¥39,700	3m3本	2個	54個	11個	4本	2個	-	-	-	-
10.00m	¥46,160	¥45,800	¥44,160	¥43,800	3m2本/4m1本	2個	60個	12個	4本	2個	-	-	-	-

※ブラケット、ランナーの個数は、現場の状況によって追加してください。
※部材のみの価格です。組込賃は含まれておりません。
※5mレールの出荷には実費運賃・梱包費がかかります。その都度、当社担当までお問合せください。

D30紐引用部品 (紐引の際に使用してください)

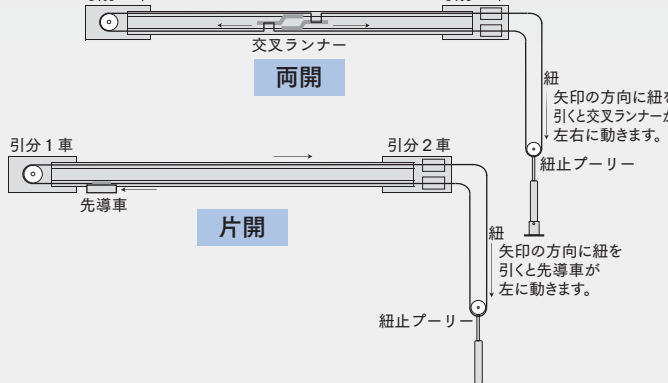
D30紐引用交叉ランナー 12T72 ¥1,800/個 (全長220mm)	
D30先導車 12T71 ¥1,600/個 (全長115mm)	

※レール下端から穴下まで20mmです。
※逆交叉も可能です。お問合せください。

D30引分車(1車:2車) 12T73 ¥2,800/セット	D30紐止プーリー 12T74 ¥4,400/個	引分紐(太さ3.5mm) 12T75 ¥115/m
---	---------------------------------------	--

※100m巻 11,500円
材質:ポリエステル
※外部使用不可

紐引用部品組立イメージ



両開

片開

紐引の方向に紐を引くと交叉ランナーが左右に動きます。

紐止プーリー

矢印の方向に紐を引くと先導車が左右に動きます。

D30パイプバンド付ブラケット

イベントテントなどレールをパイプに
仮設として取付ける際に使用

PAT.製品

- 32φのパイプに簡単取付、蝶ナットを締めるだけ
- レールの取付もワンタッチブラケットで押えるだけ
- 工具不要、滑り止め付

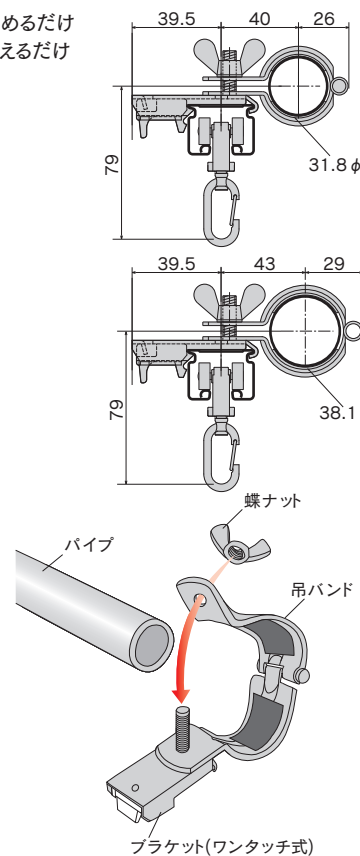


(入数10)

32φ用	38φ用
12Y46	12Y47
スチール/ユニクロ	スチール/ユニクロ
¥1,500/個	¥1,800/個

取付方法

- ①吊バンドを開きパイプを挟みます。
- ②蝶ナットをブラケットが回らないようにしっかり締め固定します。
- ③レールをブラケット(ワンタッチ式)に取付ます。



商品紹介
動画*



取付
説明書

D30ワンタッチブラケット

- 業界初!押えるだけでレールが取付くワンタッチブラケット
- 取付時間大幅短縮,1人で取付,作業効率大幅UP!
- レール取付は工具不要,ネジなし,はめるだけで完全固定!
- 仮止機能付,レールの位置合せ簡単!
- 爪を押えるだけで取外しもOK!

D30ワンタッチSブラケット



12T42

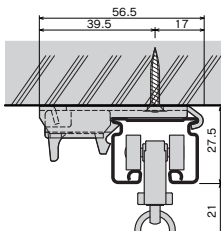
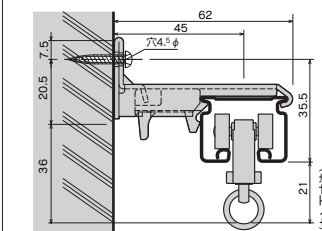
スチール/ユニクロ
¥400/個

D30ワンタッチ天井Sブラケット



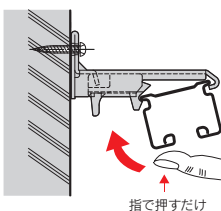
12T52

スチール/ユニクロ
¥370/個



取付方法(ワンタッチ式)

- ①レールをブラケットの先に引掛け,爪(樹脂)に軽く押しあて仮止します。
仮止の状態では左右の位置を調整します。
- ②仮止の位置からさらに強くレールを押し込むと固定されます。

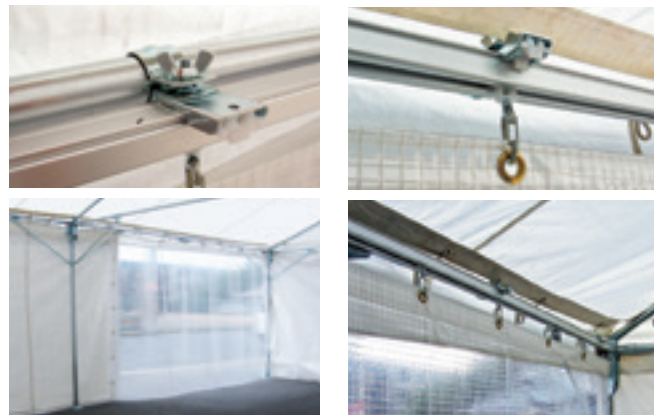


指で押すだけ

パイプテント



仮設テント



D30

隙間シートレール(アルミ)

PAT.製品

レールに隙間シートを差込むだけで簡単取付、カーブも納まりスッキリ

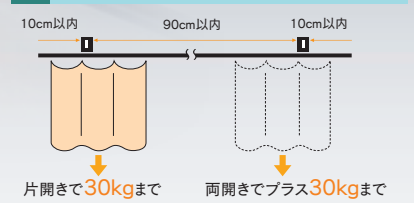


隙間シート
取付方法
動画

レール仕様

●アルミ アルミニウム合金押出型材：アルマイト仕上げ

D30ブラケット取付間隔とカーテン適正重量表



製品特長

- レールとカーテンの隙間をなくし、防塵・防音・防虫機能を高めます。
また、保温性を高め、省エネ対策にも大きな効果を発揮します。
- 隙間シートは簡単に取付可能、工具不要です。
- D30の殆どの部品が使用できます。

D30隙間シートレール価格表 (1ケース16本(5mは8本)入)

品番	品名	材質	寸法	価格
11L20-AS	D30隙間シートレール	アルミ	2.00m	¥4,400/本
11L30-AS			3.00m	¥6,600/本
11L40-AS			4.00m	¥8,800/本

※5m(¥11,000/本)もあります。5mレールの出荷には実費運賃・梱包費がかかります。納期と併せ、その都度、弊社担当までお問合せください。
※レールのみ価格です。隙間シート別売。

D30隙間シートカーブレール価格表 (1ケース10本入)

品番	品名	材質	寸法(mm)	価格
11L01-AS	D30隙間シートカーブレール	アルミ	800×800×300R	¥6,800/本

※レールのみ価格です。隙間シート別売。

D30隙間シートレール部品価格

D30隙間シート	
11T90	1.00m ¥1,500/枚
11T92	2.00m ¥3,000/枚
11T93	3.00m ¥4,500/枚
11T94	4.00m ¥6,000/枚
11T95	5.00m ¥7,500/枚
11T96	6.00m ¥9,000/枚
11T97	7.00m ¥10,500/枚
11T98	8.00m ¥12,000/枚
11T99	9.00m ¥13,500/枚
11T91X0	10.00m ¥15,000/枚

※D30の殆どの部品が使用できます。P77~83(継カバー、壁付ソケットはシートが通りません。)

D30隙間シートカーブレール 曲加工と別注カーブレール価格

●カーブレール寸法図(mm)

●別注カーブレール加工費と計算方法
別注カーブレール加工費は、カーブ1ヶ所当り上代4,000円です。(カット賃含む)
※300mmR,角度付可能
計算方法
必要寸法(L1+L2)が取れる「レール価格」+「カーブ加工費」(4,000円)

●別注カーブレール納期と運賃・梱包費
○別注カーブレールの納期は、12時までの受注分が翌々営業日出荷となります。
○運賃・梱包費は数量に関係なく実費を申し受けます。

*別注カーブレールにつきましては、価格・納期をその都度お問合せ下さい。
状況により、納期をいただく場合がございます。

* (QRコードから誘導されるサイトについてのご注意)
●当サイト及び動画の視聴は無料ですが、通信料金はお客様のご負担となります。 ●当サイト上のコンテンツやURLを予告なく変更もしくは削除することがあります。
※価格はすべて定価です。消費税は含まれておりません。 ※材質は主材質のみを表記しております。

OS新製品・施工事例
ラインナップ
「バー」用部品
OSマルキーゼ
OS間仕切りレール
ネットカーテン
OSエコレール
D30隙間シートレール
OSかんたんカーテン
OSソフトマテネットシート
OSのれんシート
フレームシート
テント用部品
オープン部品
各種形状

ベンダー

レール〈アルミ〉

現場で簡単に曲げられる手曲げレール。清掃が簡単にでき食品等の現場に最適!

商品紹介動画*

取付説明書

ベンダーレール断面図(mm)

断面図 (mm): 16 (top flange), 32 (height), アルミ (material)

レール仕様
● アルミ アルミニウム合金押出型材:アルマイト仕上げ

製品特長

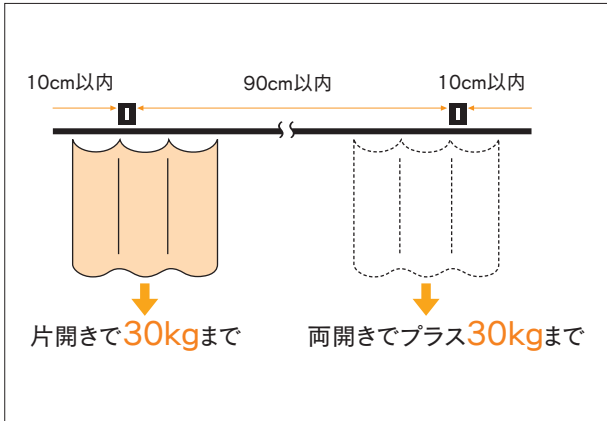
- 取付現場で下地等にあわせて手で簡単に曲げられる大型機能レールです。
 - 部品はスチール製とステンレス製を揃えました。
 - I型なのでレールの清掃がしっかり簡単に行え、食品等の工場に最適です。
 - ランナーは曲げられたレールでもスムーズに走行します。耐久性にも優れています。ワンタッチランナーも用意しました。
- ※ステンレスは、錆びにくい優れた耐食性を持っていますが、過酷な環境下で用いると腐食することがあります。

ベンダーレール価格表 (1ケース10本(5mは5本)入)

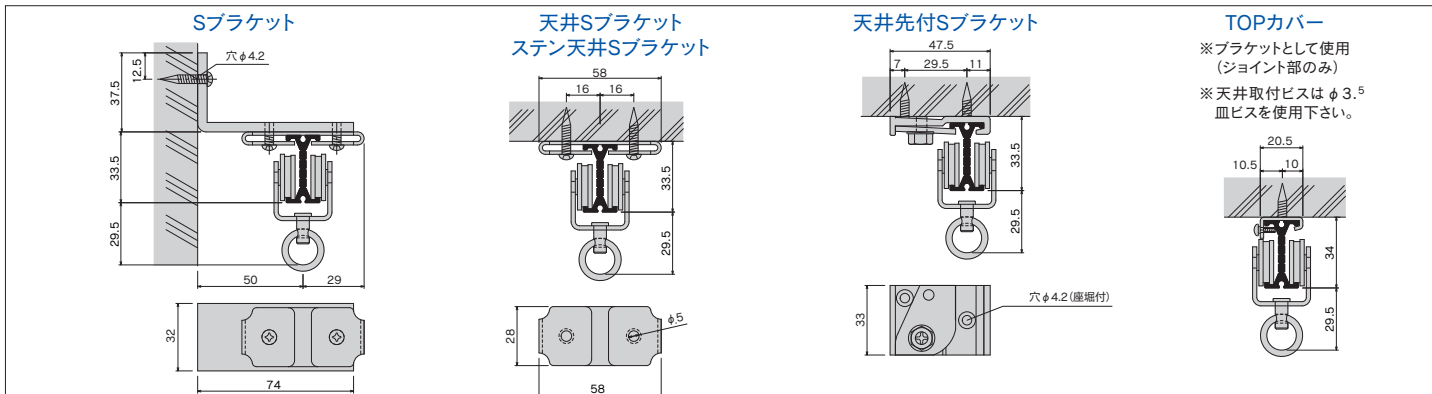
品番	品名	材質	寸法	価格
19L20-AS	ベンダーレール	アルミ	2.00m	¥6,000/本
19L30-AS			3.00m	¥9,000/本
19L40-AS			4.00m	¥12,000/本

※5m(¥15,000/本)もあります。5mレールの出荷には実費運賃・梱包費がかかります。納期と併せ、その都度、弊社担当までお問合せください。

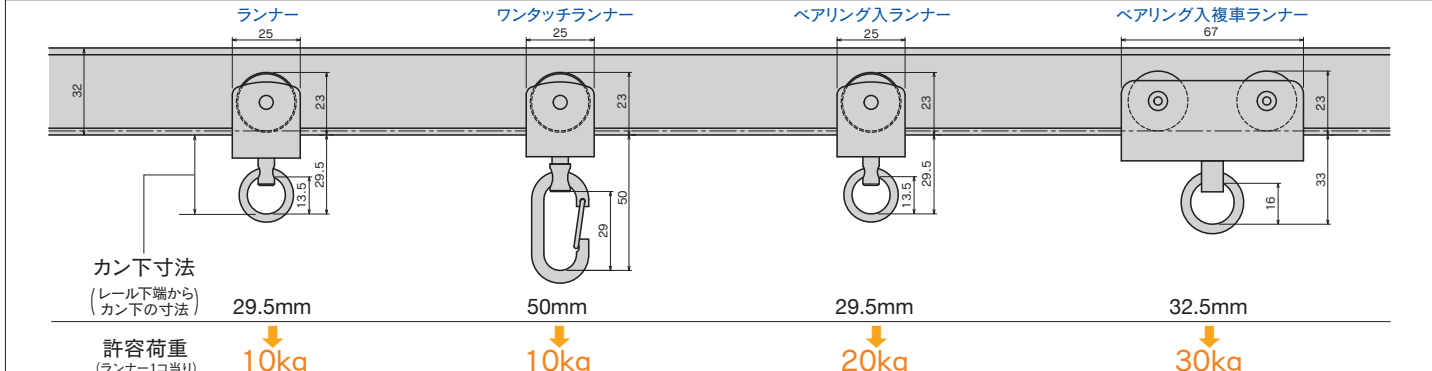
ベンダーブラケット取付間隔とカーテン適正重量表



ベンダー取付寸法図(mm)



ベンダーランナー寸法図(mm)と許容荷重



ベンダー部品価格 PAT.製品

ランナー・U継金具			
<p>ベンダーランナー</p> <p>カン下寸法 29.5mm</p> <p>許容荷重 10kg (入数30)</p> <p>19T11</p> <p>樹脂・スチール/ユニクロ</p> <p>¥540/個</p>	<p>ベンダーワンタッチランナー</p> <p>カン下寸法 50mm</p> <p>許容荷重 10kg (入数30)</p> <p>19T12</p> <p>樹脂・スチール/ユニクロ</p> <p>¥650/個</p>	<p>ベンダーベアリング入ランナー</p> <p>カン下寸法 29.5mm</p> <p>ベアリング入 許容荷重 20kg (入数30)</p> <p>19T26</p> <p>スチール/ユニクロ</p> <p>¥2,000/個</p>	<p>U継金具</p> <p>34, M6×35, 23</p> <p>許容荷重 50kg (入数30)</p> <p>90T91</p> <p>スチール/ユニクロ</p> <p>¥390/個</p>

ブラケット			ジョイント・継パーツ ※P111をご参照ください。	
<p>ベンダーSブラケット</p> <p>(入数10)</p> <p>19T41</p> <p>スチール/ユニクロ</p> <p>¥1,400/個</p>	<p>ベンダー天井Sブラケット</p> <p>(入数20)</p> <p>19T51</p> <p>スチール/ユニクロ</p> <p>¥240/個</p>	<p>ベンダー天井先付Sブラケット</p> <p>※爪はステンレス製 (入数20)</p> <p>19T53</p> <p>アルミ・ステンレス</p> <p>¥1,000/個</p>	<p>ベンダージョイント</p> <p>100</p> <p>※ジョイント部1ヶ所に2本使用してください</p> <p>(入数100)</p> <p>19T61</p> <p>スチール/ユニクロ</p> <p>¥70/本</p>	<p>ベンダーTOPカバー</p> <p>※ジョイントと併用して使用してください (入数20)</p> <p>19T65</p> <p>スチール/ユニクロ</p> <p>¥600/個</p>

キャップ・ストップ			ベンダーローレットジョイント	
<p>ベンダーキャップストップ</p> <p>カン下寸法 32mm (入数20)</p> <p>19T31</p> <p>スチール/ユニクロ</p> <p>¥470/個</p>	<p>ベンダー中間ストップ</p> <p>カン下寸法 32mm (入数20)</p> <p>19T39</p> <p>スチール/ユニクロ</p> <p>¥420/個</p>	<p>ベンダー壁付ソケット</p> <p>カン下寸法 32mm (入数20)</p> <p>19T36</p> <p>スチール/ユニクロ</p> <p>¥540/個</p>	<p>ベンダーローレットジョイント</p> <p>40</p> <p>※ジョイント部1ヶ所に2本使用してください (入数100)</p> <p>19T63</p> <p>スチール/ユニクロ</p> <p>¥70/本</p>	

ベンダーベアリング入複車ランナー PAT.製品

● 前後二組の四輪ランナー。
● 工具や製品などを吊った移動にも安定した走行を実現。
● ベアリング入りコロで重量物を吊り下げてスムーズな走行。
● 手曲げ加工可能なベンダーレール用ランナーなので、作業場や作業・製造ラインに合わせ自由度の高いレイアウトが可能。

※対応カーブR200以上
※1つのブラケット間に30kgまで

ベンダーベアリング入複車ランナー

19T29

樹脂・スチール/ユニクロ

¥4,000/個

(入数10)

許容荷重 30kg



※材質は主材質のみを表記しております。

ベンダークリップ付天井ブラケット (レールを鋼材に取付ける場合に使用)

● 前後二組の四輪ランナー。
● 工具や製品などを吊った移動にも安定した走行を実現。
● ベアリング入りコロで重量物を吊り下げてスムーズな走行。
● 手曲げ加工可能なベンダーレール用ランナーなので、作業場や作業・製造ラインに合わせ自由度の高いレイアウトが可能。

※対応カーブR200以上
※1つのブラケット間に30kgまで

ベンダークリップ付天井ブラケット Aタイプ

19Y15

スチール/ユニクロ

¥1,700/個

適合フランジ厚 3~16mm

(入数10)

ベンダークリップ付天井ブラケット Bタイプ

19Y16

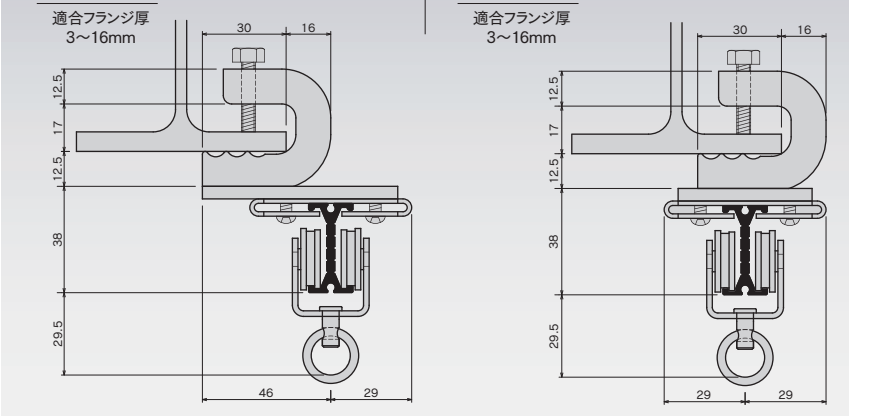
スチール/ユニクロ

¥1,700/個

適合フランジ厚 3~16mm

(入数10)

ブラケットの向きが360度自由に変えられます。



※材質は主材質のみを表記しております。

OS新製品・施工事例
 ラインナップ
 OSマールキーズ
 「ハイコラ用部材」
 OS間仕切ポール
 ネットカーテン
 OSエコレール
 ベンダーレール
 OSかんたんカーテン
 OSソフトマネットシート
 OSのれんシート
 フレーム
 テント用部材
 オプション部材
 各種形状

ベンダー中間吊用部品

〈伸縮吊棒(V吊可能)〉(長さ&角度が調整できます。)

大型伸縮吊棒(D30・D40兼用)

400 (H=250~400mm)	19Y91	¥2,700/本
700 (H=400~700mm)	19Y92	¥3,000/本
1000 (H=600~1000mm)	19Y93	¥3,500/本
1600 (H=850~1600mm)	19Y94	¥4,200/本

クリップ付大型伸縮吊棒(D30・D40兼用)

400 (H=250~400mm)	19Y81	¥3,600/本
700 (H=400~700mm)	19Y82	¥3,900/本
1000 (H=600~1000mm)	19Y83	¥4,400/本
1600 (H=850~1600mm)	19Y84	¥5,100/本

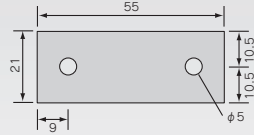
※Hは天井面から爪取付穴までの寸法です。
※爪を取付ける固定ネジとフランジナット付です。

※HはH鋼下面から爪取付穴までの寸法です。
※爪を取付ける固定ネジとフランジナット付です。

長さの調整方法

- ①ジョイント部にある伸縮止め金具の六角穴付ボルトを両方から締めて仮止めしてください。
 - ②長さが決まったら、ボルトが食い込むまできつく最後まで締めて完全に固定してください。一度締めるとパイプが変形して伸縮出来なくなりますので注意してください。
- ※ボルトの締め付けには六角レンチ4mm(対辺寸法)を使用してください。

吊棒天井付寸法図

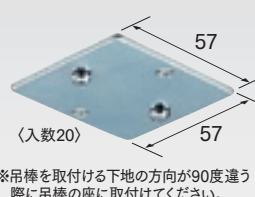


ベンダー伸縮吊棒爪



19Y96	スチール/ユニクロ	¥410/個
-------	-----------	--------

伸縮吊棒下地プレート



19Y97	スチール/ユニクロ	¥600/個
-------	-----------	--------

※吊棒を取付ける下地の方向が90度違う際に吊棒の座に取付けてください。

ベンダー〈ステンレス〉中間吊用部品

〈伸縮吊棒(V吊可能)〉(長さ&角度が調整できます。)

大型伸縮吊棒ステンレス(D30・D40兼用)

400 (H=250~400mm)	19Y86	¥4,600/本
700 (H=400~700mm)	19Y87	¥5,600/本
1000 (H=600~1000mm)	19Y88	¥6,800/本
1600 (H=850~1600mm)	19Y89	¥8,800/本

※Hは天井面から爪取付穴までの寸法です。
※爪を取付ける固定ネジとフランジナット付です。

ベンダーステン伸縮吊棒爪



19Y85	ステンレス	¥1,150/個
-------	-------	----------

ベンダー〈ステンレス〉部品価格

●ステンレス(SUS304)製

ランナー・U継金具

ベンダーステンランナー	ベンダーステンワンタッチランナー	ステンU継金具
カン下寸法 29.5mm 許容荷重10kg (入数30)	カン下寸法 50mm 許容荷重10kg (入数30)	カン下寸法 34mm 23mm 許容荷重50kg (入数30)
19T16 樹脂・ステンレス ¥1,400/個	19T17 樹脂・ステンレス ¥1,700/個	90T92 ステンレス ¥700/個

キャップ・ストップ

ベンダーステンキャップストップ	ベンダーステン中間ストップ	ベンダーステン壁付ソケット
カン下寸法 32mm (入数20)	カン下寸法 32mm (入数20)	カン下寸法 32mm (入数20)
19T32 ステンレス ¥1,400/個	19T40 ステンレス ¥1,200/個	19T37 ステンレス ¥1,600/個

ブラケット

ベンダーステン天井Sブラケット
(入数20)
19T52 ステンレス ¥650/個

ジョイント・継パーツ

ベンダーステンジョイント
※ジョイント部1ヶ所に2本使用してください (入数100)
19T62 ステンレス ¥130/本

ベンダーステンローレットジョイント

※ジョイント部1ヶ所に2本使用してください (入数100)
19T64 ステンレス ¥130/本

ベンダーステンTOPカバー

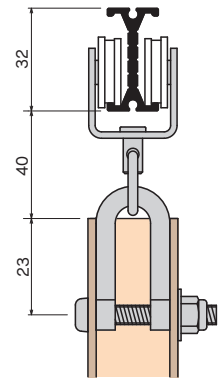
※ジョイントと併用して使用してください (入数20)
19T66 ステンレス ¥1,200/個

ステンレスのお手入れ

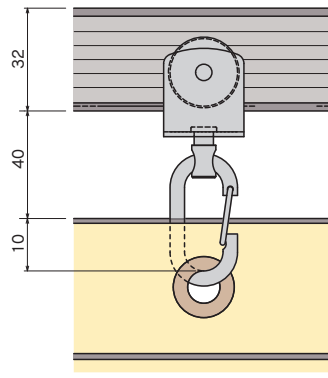
ステンレスは他の金属と比べ耐食性に優れていますが、使用条件や環境により錆びが発生します。錆びの原因や状態は、個々のケースにより様々です。錆びが発生した場合はそれぞれの状況に応じた清掃や除去を出来るだけ早く行うことが大切です。清掃や除去した後は必ず十分に水拭きして洗剤や薬液が残らないようにし、最後に乾いた布で仕上げてください。

ベンダー間仕切ポール取付寸法図(mm)

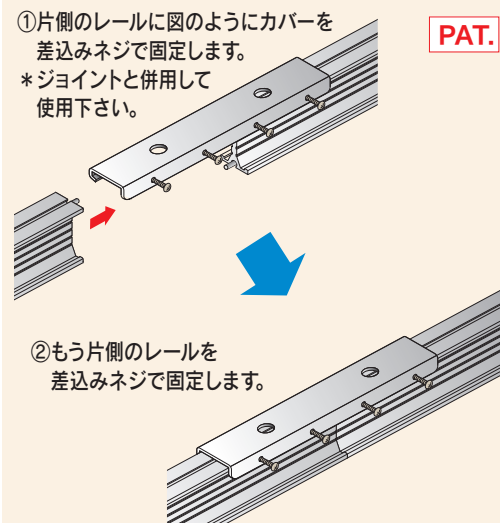
ヘアリング入ランナー U継金具



ワンタッチランナーとシート



ベンダーTOPカバー取付方法

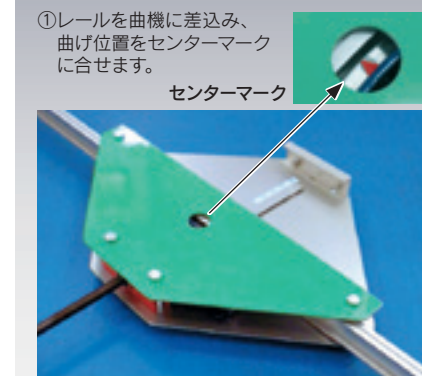


ベンダーレール曲機 (200R)

- ベンダーレールを現場で、誰でも、綺麗に、素早く、簡単に、曲げられます。
- 曲機にレールを差込み電動ドライバーでハンドルを回すだけ、作業効率が大幅にアップ!

ベンダーレール曲機 (200R)
19T91
¥45,000/台

商品紹介動画*



ベンダーレール参考見積表

長さ	価格	部品明細 (スチール製)					
		レール	キャップストップ	ワンタッチランナー	天井Sブラケット	ジョイント	TOPカバー
2.00m	¥15,460	2m1本	2個	12個	3個	—	—
3.00m	¥22,840	3m1本	2個	18個	5個	—	—
4.00m	¥29,980	4m1本	2個	24個	6個	—	—
5.00m	¥37,860	2m1本/3m1本	2個	30個	7個	2本	1個
6.00m	¥45,000	3m2本	2個	36個	8個	2本	1個
7.00m	¥52,140	3m1本/4m1本	2個	42個	9個	2本	1個
8.00m	¥59,280	4m2本	2個	48個	10個	2本	1個
9.00m	¥67,160	3m3本	2個	54個	11個	4本	2個
10.00m	¥74,300	3m2本/4m1本	2個	60個	12個	4本	2個

※ブラケット、ランナーの個数は、現場の状況によって追加してください。 ※部材のみの価格です。組込賃は含まれておりません。
※5mレールの出荷には実費運賃・梱包費がかかります。その都度、当社担当までお問合せ下さい。



ベンダーレール〈部品ステンレス〉参考見積表

長さ	価格	部品明細 (ステンレス製)					
		レール	キャップストップ	ワンタッチランナー	天井Sブラケット	ジョイント	TOPカバー
2.00m	¥31,150	2m1本	2個	12個	3個	—	—
3.00m	¥45,650	3m1本	2個	18個	5個	—	—
4.00m	¥59,500	4m1本	2個	24個	6個	—	—
5.00m	¥74,810	2m1本/3m1本	2個	30個	7個	2本	1個
6.00m	¥88,660	3m2本	2個	36個	8個	2本	1個
7.00m	¥102,510	3m1本/4m1本	2個	42個	9個	2本	1個
8.00m	¥116,360	4m2本	2個	48個	10個	2本	1個
9.00m	¥131,670	3m3本	2個	54個	11個	4本	2個
10.00m	¥145,520	3m2本/4m1本	2個	60個	12個	4本	2個

※ブラケット、ランナーの個数は、現場の状況によって追加してください。 ※部材のみの価格です。組込賃は含まれておりません。
※5mレールの出荷には実費運賃・梱包費がかかります。その都度、当社担当までお問合せ下さい。

* (QRコードから誘導されるサイトについてのご注意)
●当サイト及び動画の視聴は無料ですが、通信料金はお客様のご負担となります。●当サイト上のコンテンツやURLを予告なく変更もしくは削除することがあります。



D25

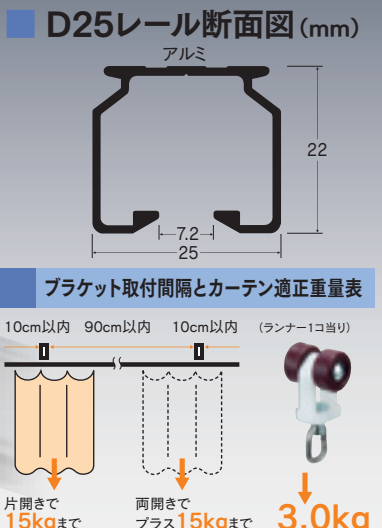
レール〈アルミ〉

優れたデザインと性能で、幅広い用途にお使いいただける軽量用レール

PAT.製品



レール仕様
●アルミ アルミニウム合金押出型材:アルマイト仕上げ



製品特長

- コンパクトで使いやすさはもちろん、現場での作業性にも優れた製品です。
- 家庭での大きめのドレープから、ホテルのカーテン、学校等の暗幕、病院・更衣室等の間仕切りなど、幅広い用途にお使いいただける軽量用レールです。また、室内のビニールシートなどでの間仕切りにも最適です。

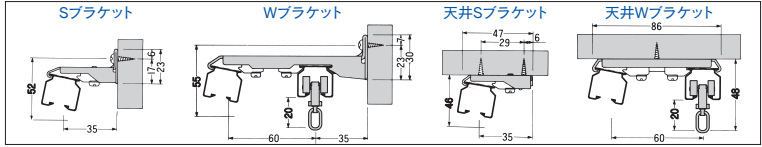
D25レール価格表 (1ケース30本入)

品番	品名	材質	寸法	価格
9L20-AS	D25レール	アルミ	2.00m	¥3,000/本
9L30-AS			3.00m	¥4,500/本
9L40-AS			4.00m	¥6,000/本

D25カーブレール・交叉レール価格表 (1ケース10本入)

品番	品名	材質	寸法(mm)	価格
9L01-AS	D25カーブレール	アルミ	800×800×300R	¥5,000/本
9L07-AS	D25交叉レール		L=1000	¥8,400/本

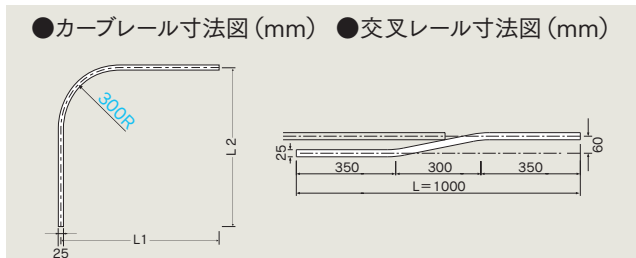
D25レール取付寸法図 (mm)



D25部品価格

ランナー	ブラケット	キャップ・ストップ	ジョイント・伸縮吊棒
D25ランナー 9T11 樹脂・スチール/ユニクロ ¥180/個 D25マグネットランナー(両開) 9T21 樹脂 ¥650/組 D25片マグネットランナー(片開) 9T22 樹脂 ¥450/個	D25完全ワンタッチSブラケット 9T41 スチール/シルバー ¥250/個 D25完全ワンタッチWブラケット 9T42 スチール/シルバー ¥580/個 D25・Sブラケット 9T43 スチール/シルバー ¥240/個 D25・Wブラケット 9T44 スチール/シルバー ¥570/個 D25天井Sブラケット 9T53 スチール/シルバー ¥240/個 D25天井Wブラケット 9T54 スチール/シルバー ¥500/個	D25キャップストップ 9T31 スチール/ユニクロ ¥240/個 D25中間ストップ 9T39 スチール/ユニクロ ¥200/個 D25壁付ソケット 9T36 スチール/ユニクロ ¥550/個	D25ジョイント 9T61 スチール/ユニクロ ¥340/個 D25伸縮吊棒 9T91 ¥1,600/組 9T92 ¥1,900/組 9T93 ¥2,300/組 9T94 ¥3,000/組

D25カーブレール曲加工



●別注カーブレール加工費と計算方法
別注カーブ加工費は、カーブ1ヶ所当り上代3,500円です。(カット賃含む)
※300mmR、角度付可能

計算方法
必要寸法 (L1+L2) が取れる「レール価格」+「カーブ加工費」(3,500円)

●別注カーブレール納期と運賃・梱包費
納期は、12時までの受注分が翌々営業日出荷となります。
(本数が多い場合は、必ず納期を確認ください。)
出荷できない場合がございます。
運賃・梱包費は数量に関係なく実費を申し受けます。

*別注カーブレールにつきましては、価格・納期をその都度お問合せください。

縫製不要、取付簡単
布、メッシュ、ネット等 あらゆるものをカーテン間仕切りに

OSカーテン間仕切[かんたんカーテン]

- ランナーにクリッパーを装着。
- 生地を挟むだけだから取り付け・取り外しが簡単!
- カーテンが汚れても手軽に取り外して洗濯・交換が可能。
- 用途に合わせて生地・シートを選ぶだけ。



- アイデア次第で用途はさまざま
- 病院や介護施設の間仕切
 - 更衣室やフィッティングルームの目隠し
 - ペットショップの出入口
 - 飲食店の仕切り
 - 各所出入口の保温
 - 出入口の虫除け
 - 棚の落下防止



<消臭カーテン、消臭メッシュシートの利用>

- 消臭カーテンや消臭メッシュシートを利用することで快適な空間を創造します。
- 取付け取外しが簡単なので生地の洗浄がすぐにできるので、常に生地を清潔に保てます。
- 消臭以外にも抗菌や除菌等、様々な効果に優れた生地が取付けできます。
- 縫製等の加工が不要なので生地をサイズにカットするだけで、簡単に使用できます。
- 病院や介護施設、ペットショップ等、臭いの気になる場所での間仕切り取付けに最適な商品です。

* (QRコードから誘導されるサイトについてのご注意)
●当サイト及び動画の視聴は無料ですが、通信料金はお客様のご負担となります。 ●当サイト上のコンテンツや URL を予告なく変更もしくは削除することがあります。



D25レール価格表

(1ケース30本入)

品番	品名	材質	寸法	価格
9L20-AS	D25レール	アルミ	2.00m	¥3,000/本
9L30-AS			3.00m	¥4,500/本
9L40-AS			4.00m	¥6,000/本

D25カーブレール・交叉レール価格表

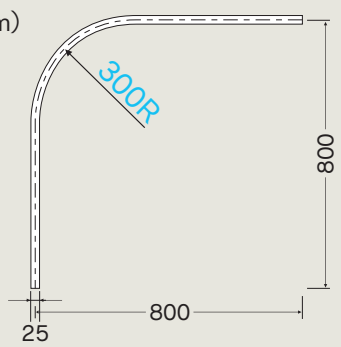
(1ケース10本入)

品番	品名	材質	寸法(mm)	価格
9L01-AS	D25カーブレール	アルミ	800×800×300R	¥5,000/本
9L07-AS	D25交叉レール		L=1000	¥8,400/本

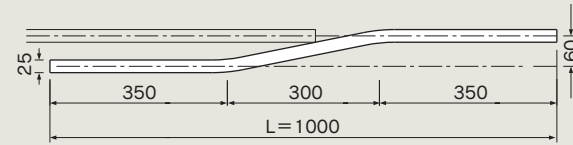
- ホテルや学校等の公共施設のドレープカーテン、病院や更衣室の間仕切りカーテンなど幅広い用途に使用いただける軽量用レール。
- クリッパーランナーを使用することで生地を取替えが簡単に出来るカーテン間仕切に最適!

D25カーブレール曲加工

- カーブレール寸法図 (mm)



- 交叉レール寸法図 (mm)



かんたんカーテン部品価格 (D25レール用)

※D25レール商品頁(P89)も併せてご確認ください

D25クリッパーランナー	D25・Sブラケット	D25キャップストップ	D25中間ストップ	D25壁付ソケット	D25間仕切用壁付ソケット
<ul style="list-style-type: none"> ・生地をクリップで挟むだけ! ・取付け取外し簡単 <p>(入数100)</p>	<p>(入数100)</p>	<p>(入数50)</p>	<p>(入数50)</p>	<p>(入数50)</p>	<p>(入数50)</p>
9T25 樹脂・スチール/ユニクロ ¥400/個	9T43 スチール/シルバー ¥240/個	9T31 スチール/ユニクロ ¥240/個	9T39 スチール/ユニクロ ¥200/個	9T36 スチール/ユニクロ ¥550/個	9T37 スチール/ユニクロ ¥530/個
	D25天井Sブラケット	D25クリッパー付キャップストップ	D25クリッパー付中間ストップ	D25クリッパー付壁付ソケット	D25ジョイント
	<p>(入数100)</p>	<p>(入数50)</p>	<p>(入数50)</p>	<p>(入数50)</p>	<p>(入数20)</p>
	9T53 スチール/シルバー ¥240/個	9T32 スチール/ユニクロ ¥620/個	9T40 スチール/ユニクロ ¥580/個	9T35 スチール/ユニクロ ¥930/個	9T61 スチール/ユニクロ ¥340/個

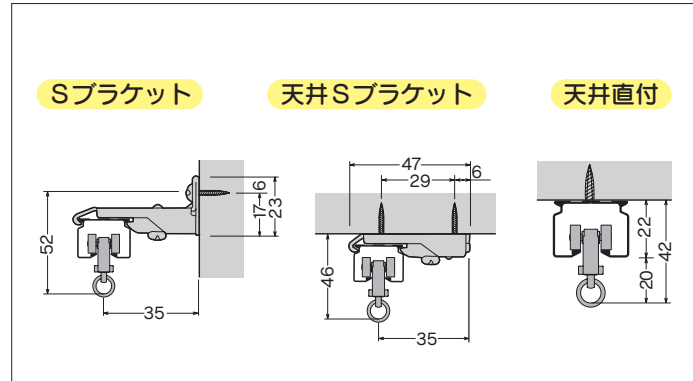
伸縮吊棒 (D25レール用)

- 伸縮、角度自由に取付可能
- 天井の照明や設備を避けて取付け
- カット不要、現場でドライバー1本で施工
- V吊、3本吊も可能、強固に取付

爪付 (入数20)

D25伸縮吊棒	
スチール/シルバー	価格
400(H=250~400mm)	9T91 ¥1,600/組
700(H=400~700mm)	9T92 ¥1,900/組
1000(H=550~1000mm)	9T93 ¥2,300/組
1600(H=850~1600mm)	9T94 ¥3,000/組

D25レール取付寸法図

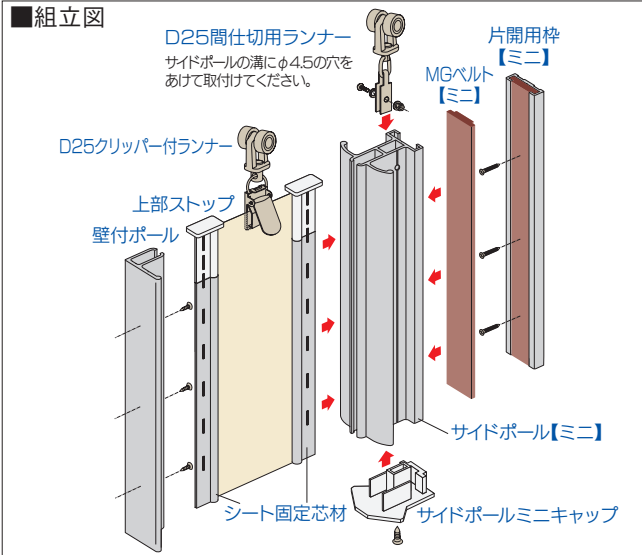


ミニポール

PAT.製品

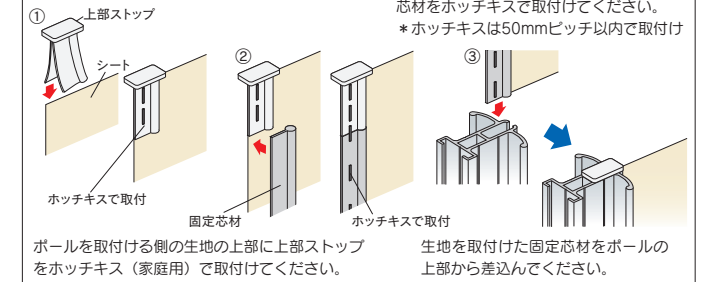
- 生地の手先に取付け、操作性・密封性をアップ
- 生地の手先はホッチキス(家庭用)で、誰でも簡単に可能
- ポール全体が取手、子供から大人まで誰でも簡単に開閉可能

組立図

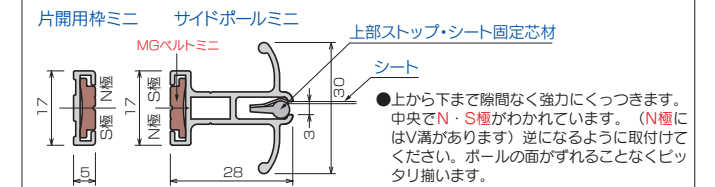


- 壁には壁付ポールですっきり固定
- 上から下まで隙間なくピッタリくっつくMGベルトを採用
- 片開き、両開きでの使用が可能

シート取付方法



サイドポールミニ寸法図 (mm)



サイドポールミニ	片開用枠ミニ	壁付ポールミニ	MGベルトミニ	シート固定芯材
アルミ	アルミ・マグネットゴム	アルミ	マグネットゴム	樹脂
98S20 2.0m ¥4,600/本	98W20 2.0m ¥4,000/本	98K20 2.0m ¥3,800/本	98M20 2.0m ¥2,200/本	98Z20 2.0m ¥880/本
98S25 2.5m ¥5,750/本	98W25 2.5m ¥5,000/本	98K25 2.5m ¥4,750/本	98M25 2.5m ¥2,750/本	98Z25 2.5m ¥1,100/本
98S30 3.0m ¥6,900/本	98W30 3.0m ¥6,000/本	98K30 3.0m ¥5,700/本	98M30 3.0m ¥3,300/本	98Z30 3.0m ¥1,320/本

D25間仕切用ランナー	D25ランナー	U継金具ミニ	サイドポールミニ上部ストップ	サイドポールミニキャップ
樹脂・スチール/ユニクロ	樹脂・スチール/ユニクロ	スチール/ユニクロ	樹脂	樹脂
9T28 ¥400/個	9T11 ¥180/個	98T91 ¥220/個	98T31 ¥260/個	98T32 ¥260/個

かんたんカーテン部品価格 (D30レール用)

※D30レール商品ページ(P79~84)も併せてご確認ください。

D30クリッパーランナー	D30ランナー-N	U継金具ミニ
樹脂・スチール/ユニクロ	樹脂・スチール/ユニクロ	スチール/ユニクロ
12T25 ¥500/個	12T14 ¥240/個	98T91 ¥220/個

D30クリッパー付キャップストップ	D30クリッパー付中間ストップ	D30クリッパー付壁付ソケット	D30間仕切用壁付ソケットN
樹脂・スチール/ユニクロ	樹脂・スチール/ユニクロ	樹脂・スチール/ユニクロ	樹脂・スチール/ユニクロ
12T32 ¥700/個	12T40 ¥650/個	12T35 ¥950/個	12T38 ¥600/個

D30カーブレール、交叉レール価格表

(1ケース10本入)

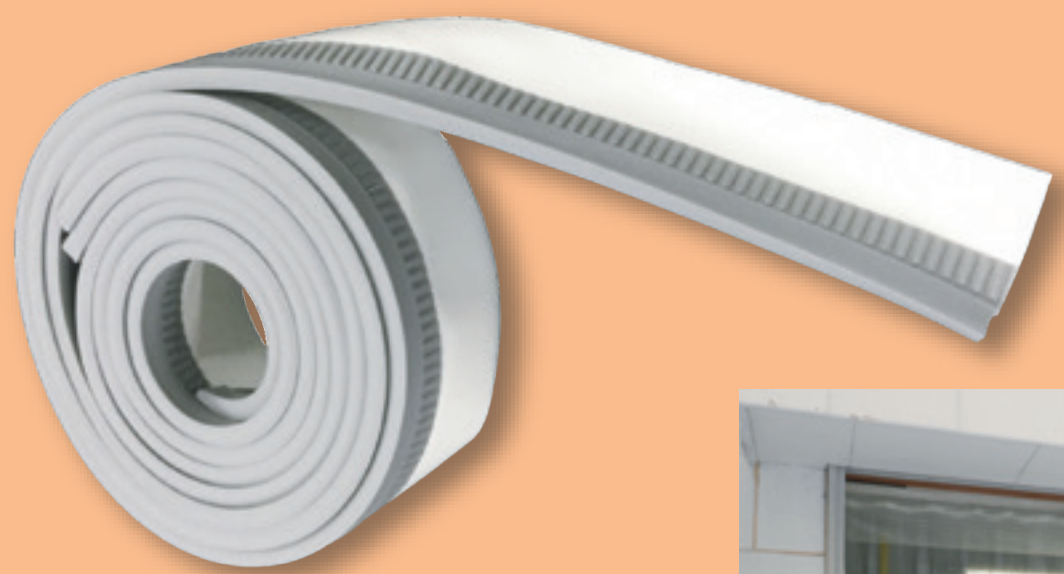
品番	品名	材質	寸法(mm)	価格
12L01-AS	D30カーブレール	アルミ	800×800×300R	¥6,400/本
12L02-AS			800×800×500R	¥6,400/本
12L01-SL			800×800×300R	¥6,000/本
12L02-SL	D30カーブレール	スチール	800×800×500R	¥6,000/本
12L07-AS			D30交叉レール	アルミ
12L07-SL	D30交叉レール	スチール	L=1000	¥9,600/本

※材質は主材質のみを表記しております。

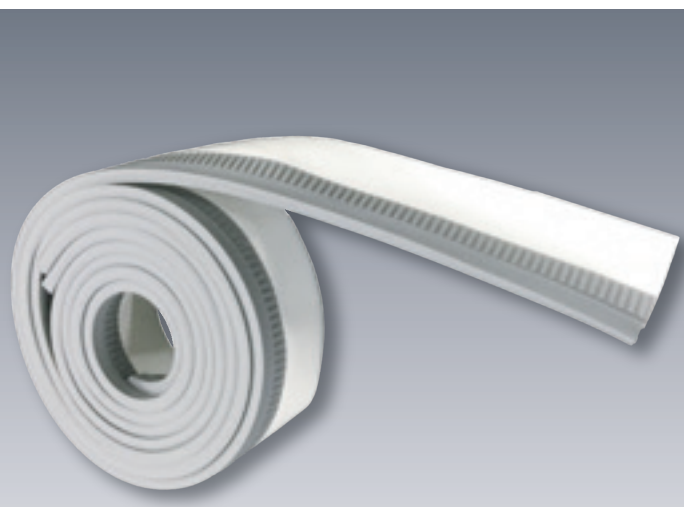
OSソフトマグネットシート

内蔵マグネットによりカーテン同士がピタッと吸着
手間要らず、カーテンが自然に閉まり作業効率アップ!

OSソフトマグネットシート



商品紹介
動画*



仕様
●長さ24m巻(有効分)
溶着幅3cm

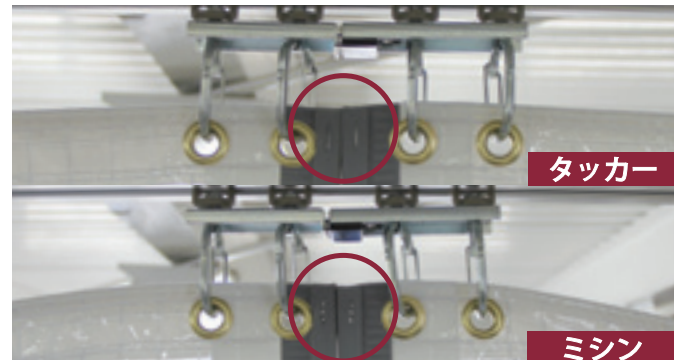
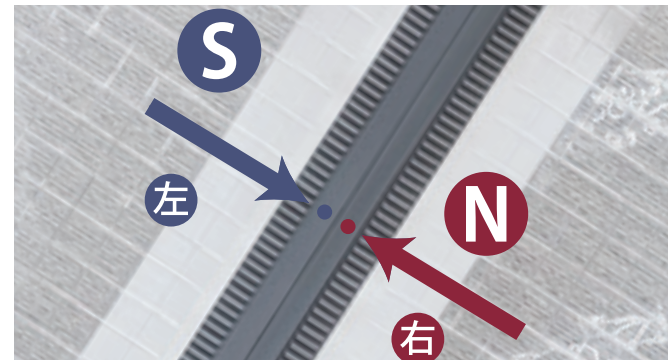
OSソフトマグネットシート	
SMG1	
マグネット/塩ビ樹脂/テント生地	
¥140,000/巻	
1巻(24m)	

製品特長

- マグネットを内蔵したシートカーテン用のジョイント部材
- 通常のカーテンに比べ、閉める動作が不要で自然に閉まり作業効率アップ
- 密封性アップで冷暖房効率改善、節電対策に効果発揮
- 生地はテント生地ホワイトを使用しているため、防災認定品に加え、高強度で耐候性良好。
- カーテン先頭へD40マグネットランナー(両開)ワンタッチランナーと併用することにより、吸着率が上がるため、併用を推奨

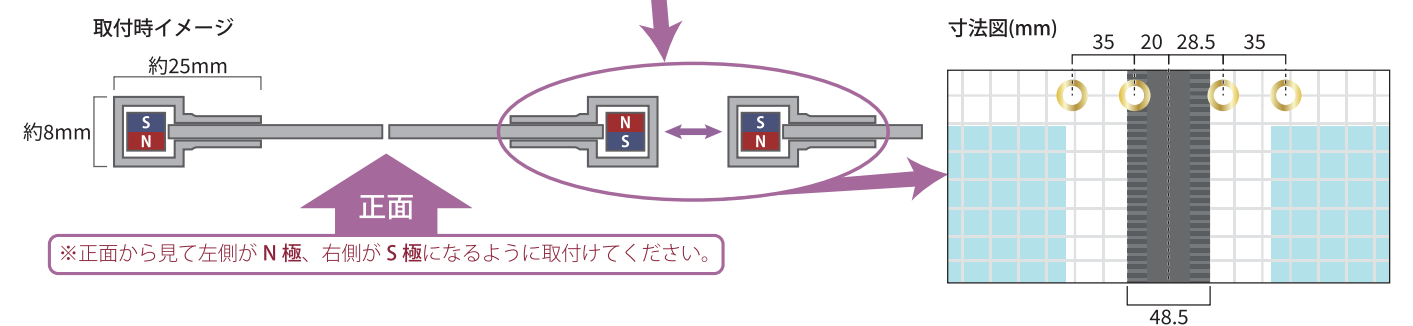
D40マグネットランナー(両開) ワンタッチランナーAタイプ	D40マグネットランナー(両開) ワンタッチランナーSタイプ
(入数10)	(入数10)
15Y23	15Y24
樹脂・スチール/ユニクロ	樹脂・スチール/ユニクロ
¥3,300/組	¥3,700/組

注意点



※磁力の向きに注意してください。
加工時や取付時、必ずマグネットと磁力の方向を確認してから利用してください。

※マグネットをタッカーまたはミシン縫いで固定してください。
塩ビ部分と内部のマグネットは接着されておりません。
使用時には必ず塩ビの上からタッカー等で固定してください。
その際、側面(マグネット吸着面)では固定しないでください。



工場、倉庫、事務所、
店舗の屋内間仕切に
密封性アップで冷暖房効率改善、
節電対策に効果発揮!



OS新製品・施工事例
ラインナップ
「バー」用部材
OSマルチキース
OS間仕切ポール
ネットカーテン
OSエコレール
「カーテンレール」
OSソフトマグネット
シート
OSのれんシート
フレーム
テント用部材
オプション部材
各種形状

のれんシートフレーム **【Aタイプ】・【Bタイプ】**

両手に荷物を持っていたり、台車やカーゴ車なども
押したまま通り抜けが可能。短冊状ののれんシート間仕切

OSのれんシートフレーム

●工場出入口



●工場通路



●冷蔵倉庫

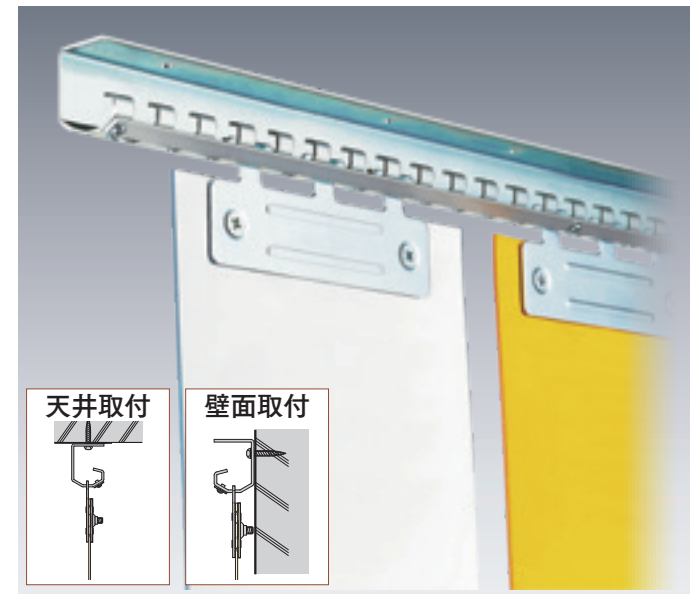


●工場出入口（可動式）

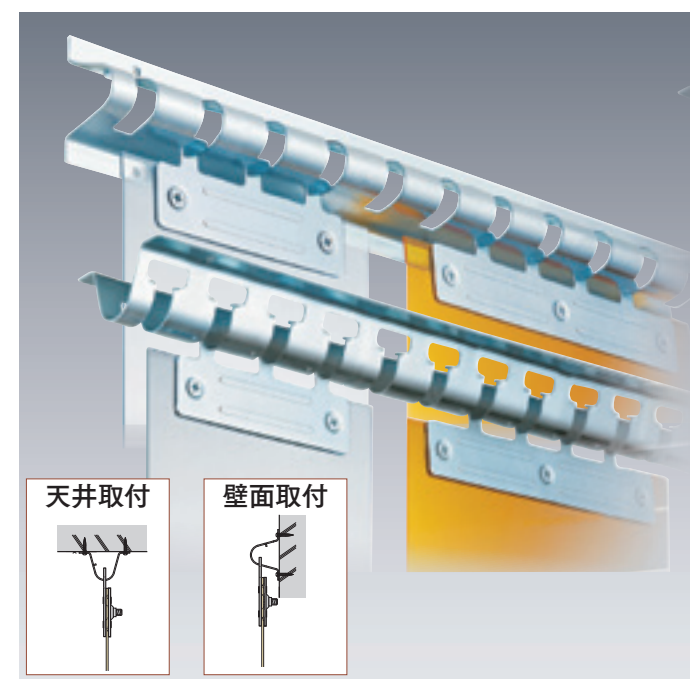


※P18 施工事例と併せてご参照ください。

【Aタイプ】



【Bタイプ】



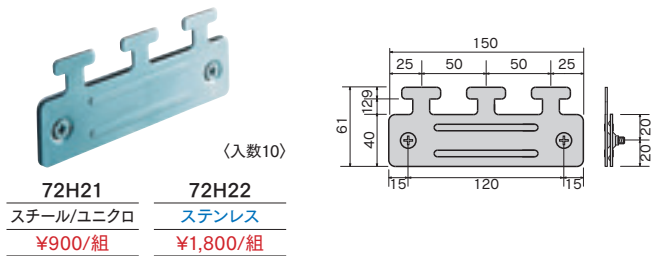
製品特長

- 開口部にのれんタイプのビニールシートを吊り下げるフレームです。
 - 節電、防塵、防虫対策として高い効果を発揮します。
 - のれんタイプなのでシートを開けなくても出入りが可能です。
 - シートが汚れたり、破れても簡単に取替が可能です。
 - ハンガーはスチール製・ステンレス製の200・300mm幅を用意しました。
- 固定式**
- 【Aタイプ】【Bタイプ】共に壁付け、天井付けが可能です。
- 可動式**
- ランナーを取付けたフレームがレールをスムーズに動きます。
 - フレームごと開け閉めができ便利です。
 - マグネットを使用することで閉めた際にしっかりと留まります。
 - 【Aタイプ】はD40レール（ステンレス、スチール、アルミ製）で対応。隙間シートレールも使用でき、隙間をより削減できます。
 - 【Bタイプ】はXGレールで対応。強度のあるレールとの組み合わせで大きな開口部への設置が可能。荷重が大きくてもスムーズに開閉します。

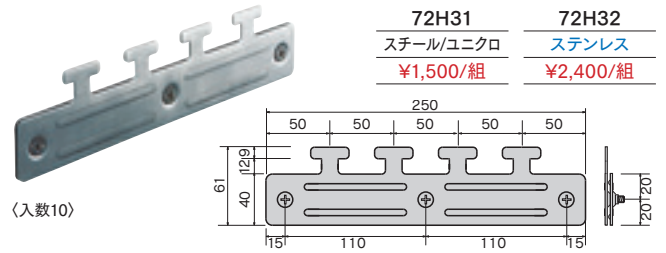
ステンレスのお手入れ
ステンレスは他の金属と比べ耐食性に優れていますが、使用条件や環境により錆びが発生します。錆びの原因や状態は、個々のケースにより様々です。錆びが発生した場合はそれぞれの状況に応じた清掃や除去を出来るだけ早く行うことが大切です。清掃や除去した後は必ず十分に水拭きして洗剤や薬液が残らないようにし、最後に乾いた布で仕上げてください。

のれんシートハンガー

のれんシートハンガー-W200用



のれんシートハンガー-W300用



のれんシートラップ

シート幅 200mm
ハンガー W200mm用 (ハンガー実寸W=150mm)

- ラップ無 (0%) シートハンガー使用枚数: 幅(mm) ÷ 200
- 1/4ラップ(25%) シートハンガー使用枚数: 幅(mm) ÷ 175
- 1/2ラップ(50%) シートハンガー使用枚数: 幅(mm) ÷ 150
- 3/4ラップ(75%) シートハンガー使用枚数: 幅(mm) ÷ 125
- 完全ラップ(100%) シートハンガー使用枚数: 幅(mm) ÷ 100

シート幅 300mm
ハンガー W300mm用 (ハンガー実寸W=250mm)

- ラップ無 (0%) シートハンガー使用枚数: 幅(mm) ÷ 300
- 1/3ラップ (33%) シートハンガー使用枚数: 幅(mm) ÷ 250
- 1/2ラップ (50%) シートハンガー使用枚数: 幅(mm) ÷ 225
- 2/3ラップ (66%) シートハンガー使用枚数: 幅(mm) ÷ 200
- 完全ラップ(100%) シートハンガー使用枚数: 幅(mm) ÷ 150

※シートハンガー使用枚数の小数点以下は繰上り

※価格はすべて定価です。消費税は含まれておりません。 ※材質は主材質のみを表記しております。

OS新製品・施工事例
ラインナップ
「ハイコラ用部材」
OSマルチキー
OS間仕切りポール
OSネットカーテン
OSエコレール
「カーテンレール」
OSかんたんカーテン
OSソフトマグネットシート
OSのれんシート
フレーム
テント用部材
オプション部材
各種形状

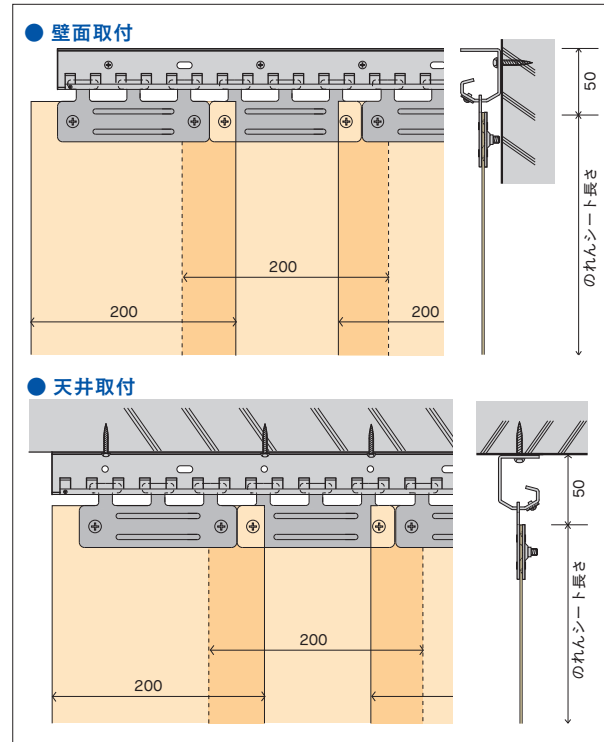
【Aタイプ】固定式

のれんシートフレーム

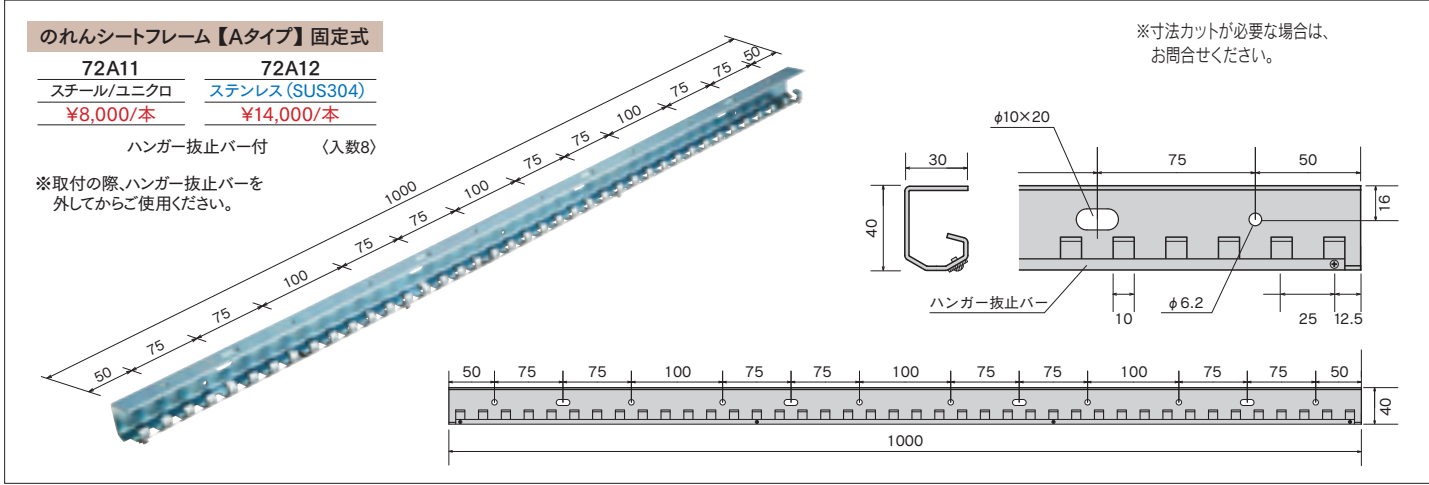


取付
説明書

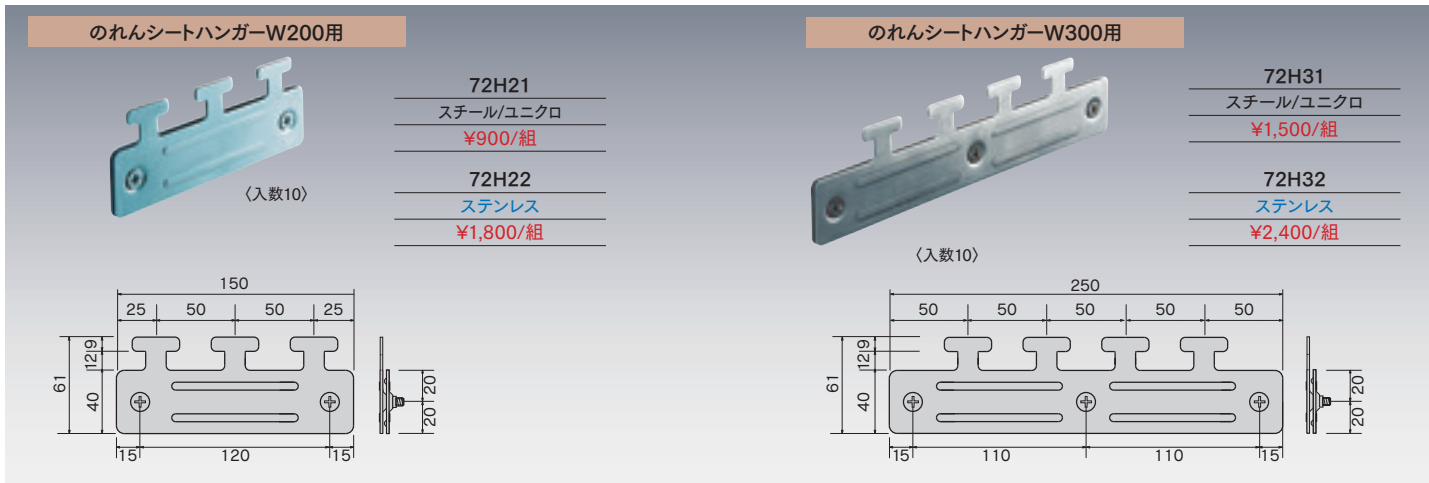
のれんシートフレーム【Aタイプ】組立図



のれんシートフレーム【Aタイプ】固定式

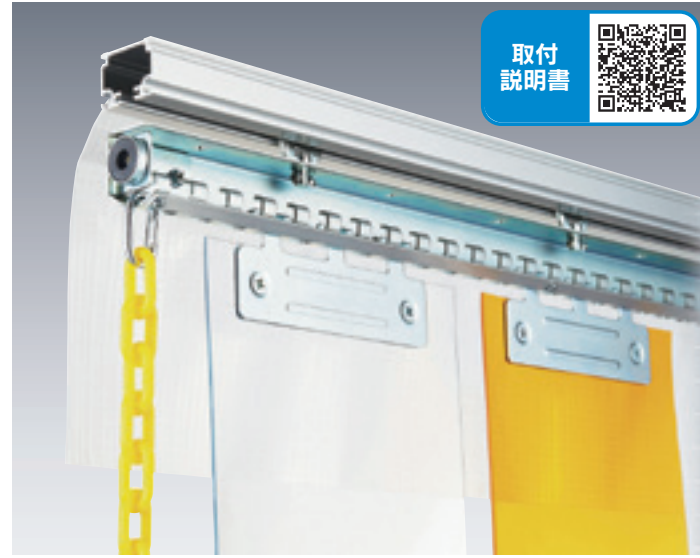


のれんシートハンガー



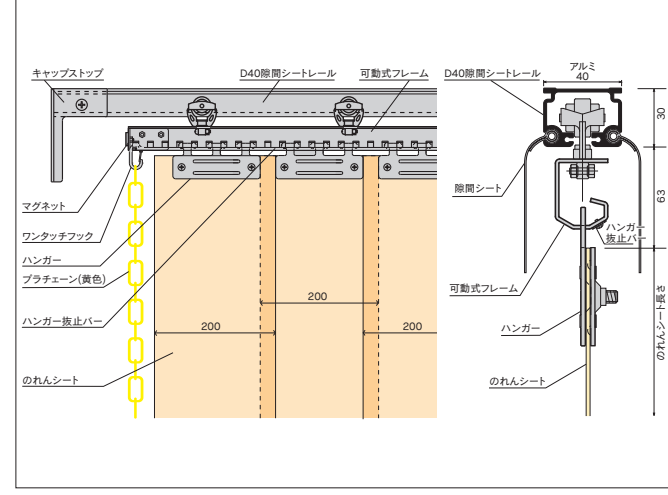
【Aタイプ】可動式

のれんシートフレーム



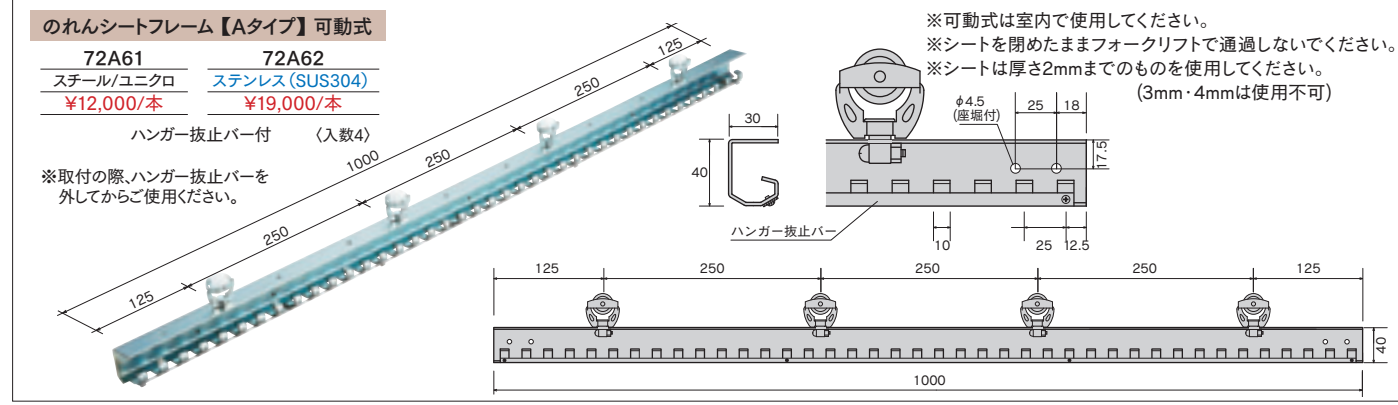
取付
説明書

のれんシートフレーム【Aタイプ】可動式組立図

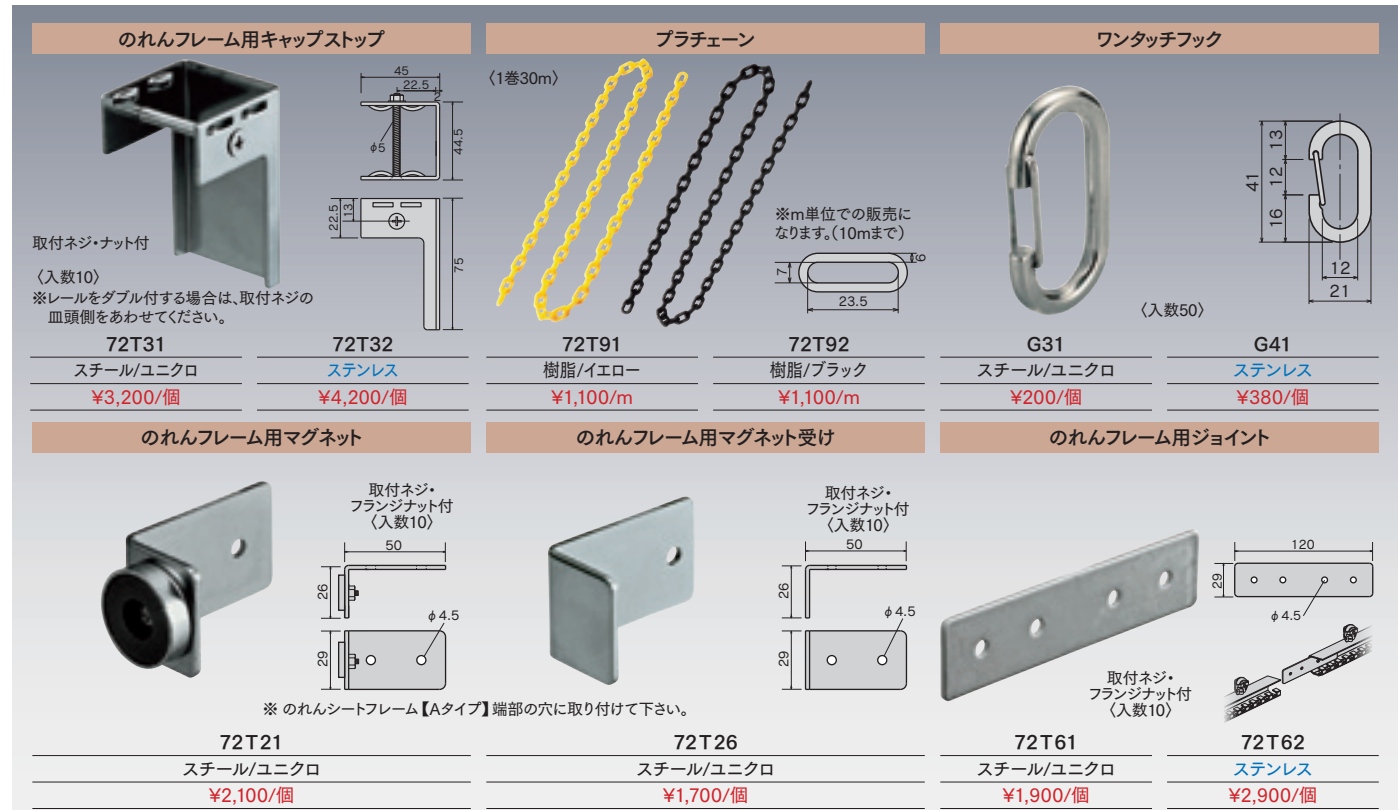


のれんシートフレーム【Aタイプ】可動式

※D40レール (P67,69,75) をご使用ください。



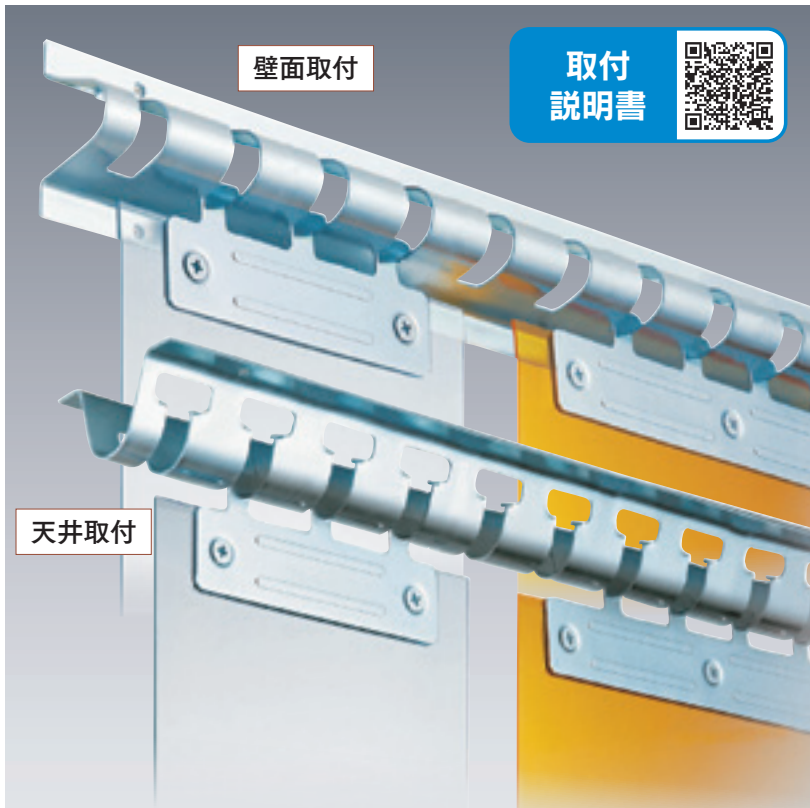
のれんシートフレーム【Aタイプ】可動式部品



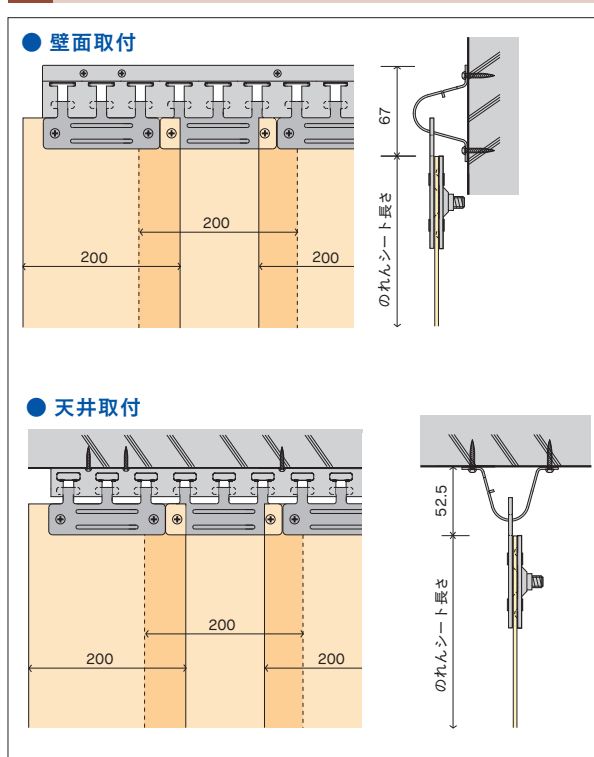
OS新製品・施工事例
ラインナップ
OSマルキーゼ
「バー」用部品
OS間仕切ポール
ネットカーテン
OSエコーレール
「カーテンレール」
OSかんたんカーテン
OSソフトマグネットシート
OSのれんシート
フレーム
OSのれんシート
フレーム
テント用部品
オプション部品
各種形状

【Bタイプ】固定式

のれんシートフレーム



のれんシートフレーム【Bタイプ】組立図

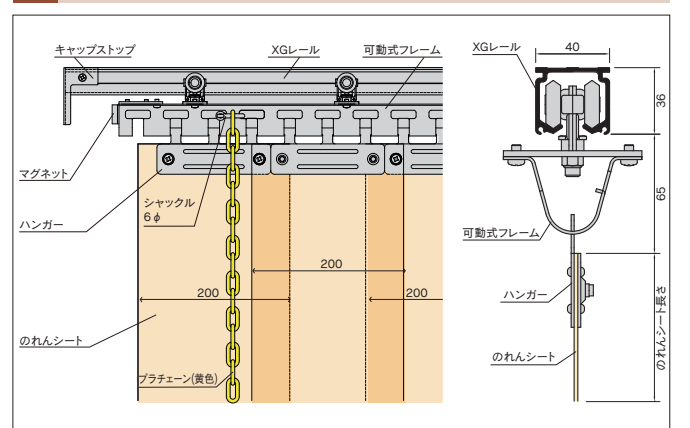


【Bタイプ】可動式

のれんシートフレーム



のれんシートフレーム【Bタイプ】可動式組立図

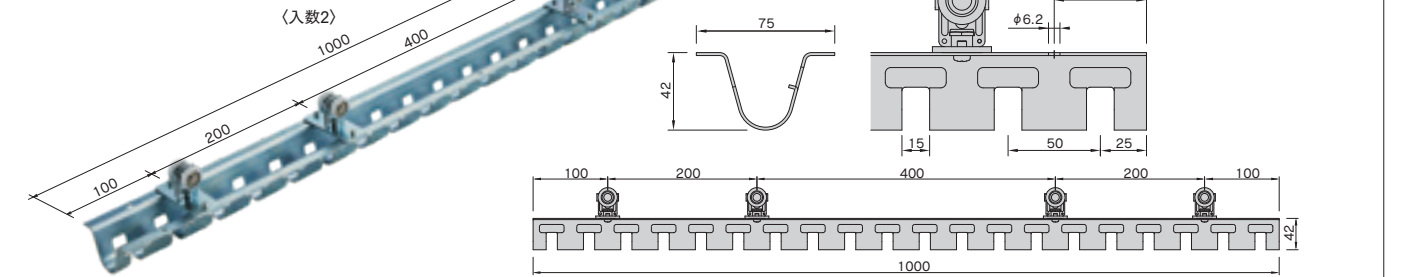


のれんシートフレーム【Bタイプ】可動式

※XGLレール (P61) をご使用ください。

のれんシートフレーム【Bタイプ】可動式

72B61
スチール/ユニクロ
¥21,000/本



のれんシートフレーム【Bタイプ】固定式

のれんシートフレーム【Bタイプ】固定式	
72B11	72B12
スチール/ユニクロ	ステンレス(SUS304)
¥5,800/本	¥11,000/本

(入数8)

1000

200

200

50

50

42

75

20

200

50

50

φ6.2

50

25

※寸法カットが必要な場合は、お問合せください。

のれんシートハンガー

のれんシートハンガー-W200用		のれんシートハンガー-W300用	
72H21	72H31	72H22	72H32
スチール/ユニクロ	スチール/ユニクロ	ステンレス	ステンレス
¥900/組	¥1,500/組	¥1,800/組	¥2,400/組

(入数10)

(入数10)

150

25

50

50

25

61

40

129

15

120

15

20

20

250

50

50

50

50

50

61

40

129

15

110

110

15

20

20

のれんシートフレーム【Bタイプ】可動式部品

のれんフレーム用キャップストップ	ブラチェーン	シャックル6φ	
72T31	72T91	G51	
スチール/ユニクロ	樹脂/イエロー	スチール/ユニクロ	
¥3,200/個	¥1,100/m	¥280/個	

取付ネジ・ナット付 (入数10)

※レールをダブル付する場合は、取付ビスの血頭側をあわせてください。

45

22.5

44.5

φ5

22.5

13.3

75

(1巻30m)

※m単位での販売になります。(10mまで)

23.5

23.5

5.5

23.5

12

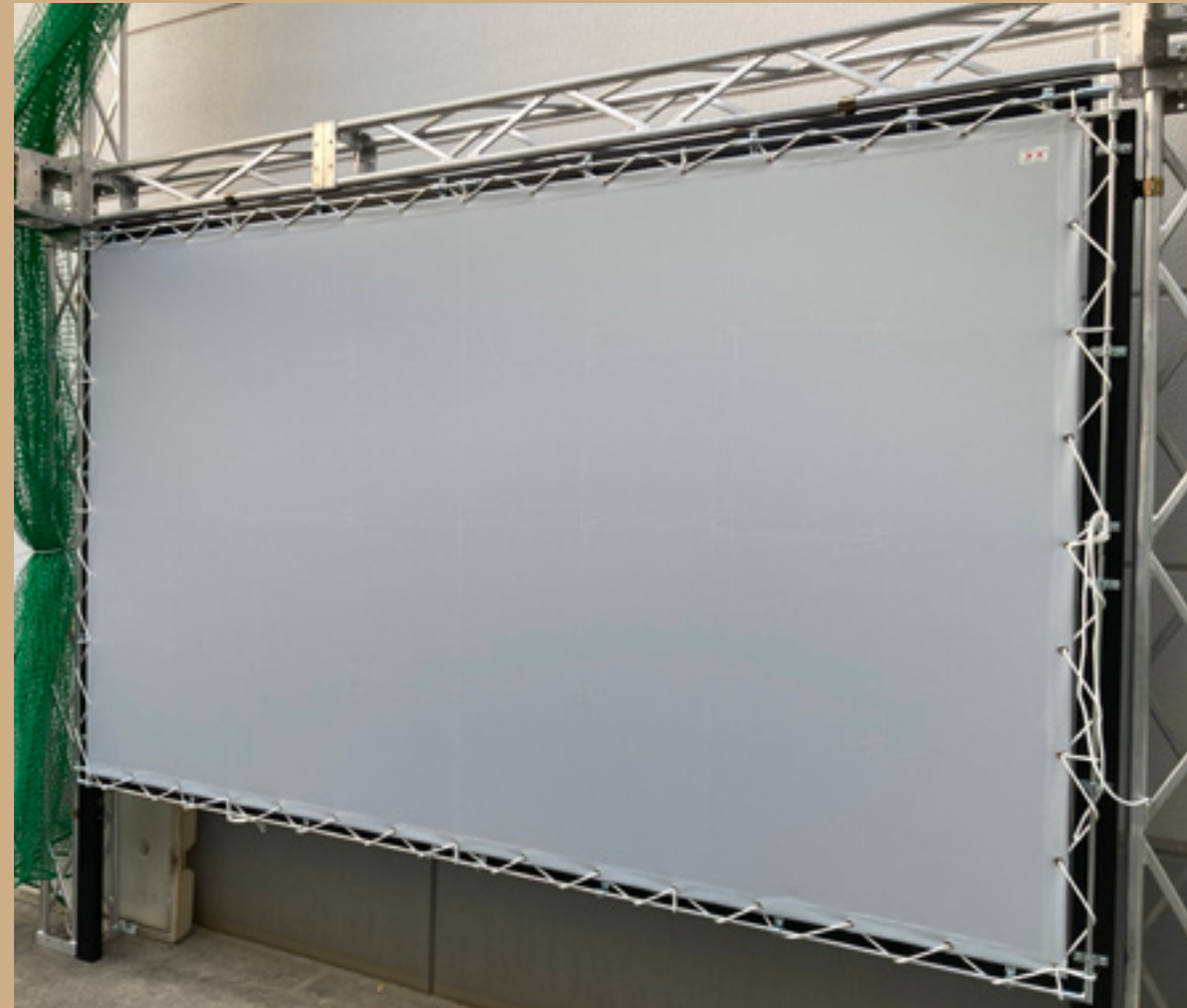
12

OSレーシングバー

テント生地・ネットを固定する専用部材

テント生地やネットを簡単に固定する専用部材
溶接作業無し、加工作業の手間を軽減、施工性アップ!

OSレーシングバー 特許申請中

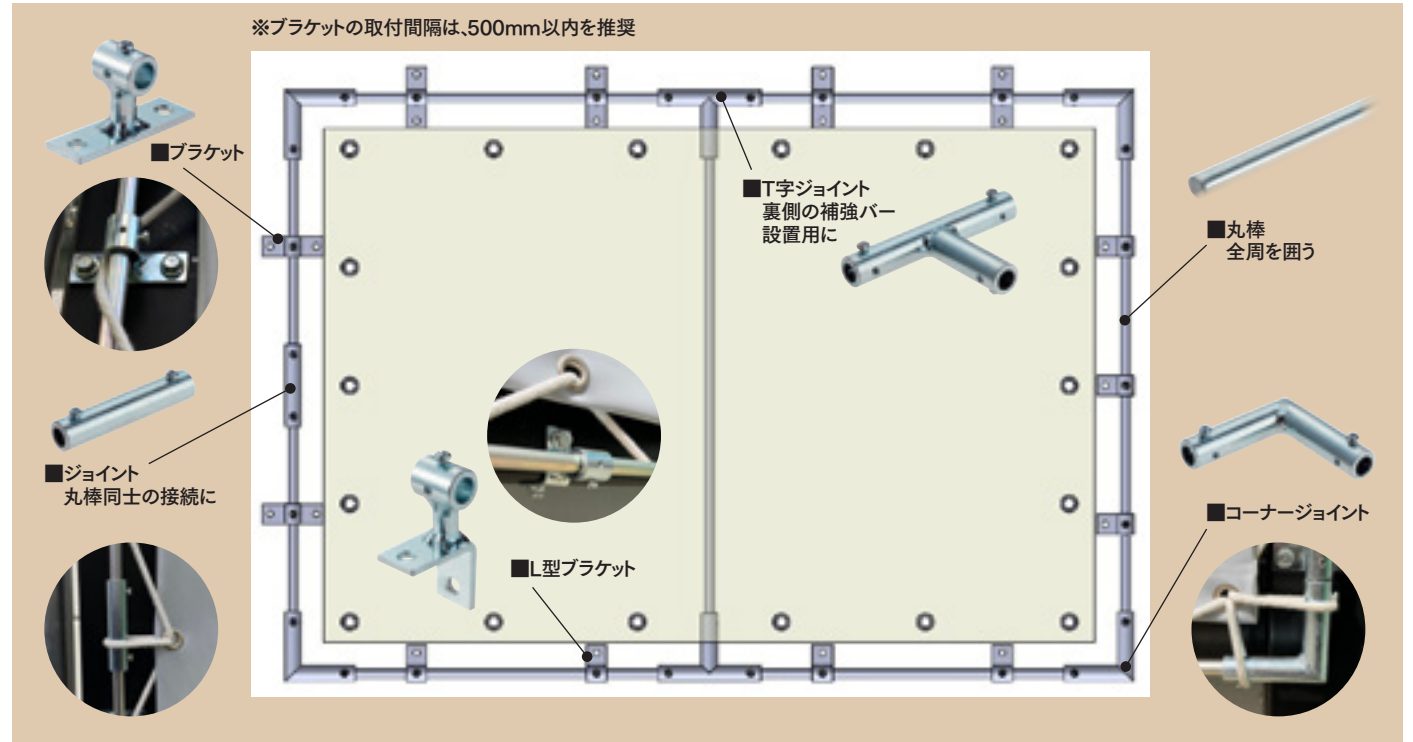


下地に合わせて選べる豊富な部材ラインナップ
加工作業の手間を軽減、施工性アップ!



製品特長

- **業界初!** レーシングバーでテント生地やネットを簡単に固定
- ブラケットを下地材にビスで固定、溶接作業無しでレーシングバーの施工が可能
- 下地に合わせて選べる豊富な部材で様々な現場に対応可能
- 既製品化で加工作業の手間を軽減、作業効率/施工性をアップ!



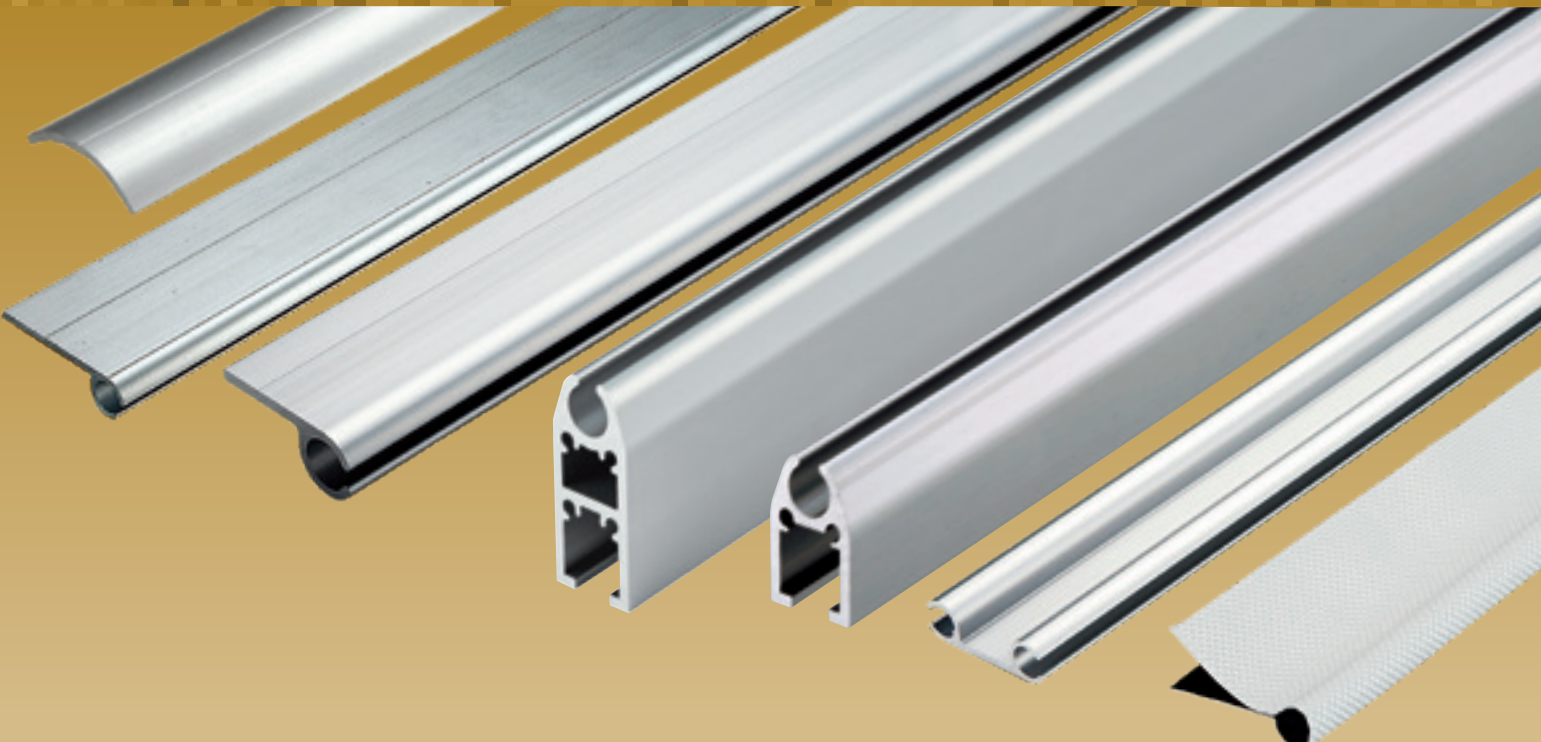
レーシングバー部品

<p>丸棒(9φ)2m</p> <p>(入数10)</p> <p>77LB12 スチール/ユニクロ ¥3,800/本</p>	<p>LB ブラケット(9φ用)</p> <p>(入数30)</p> <p>77LB41 スチール/ユニクロ ¥700/個 5ケース(150個)入 ¥650/個</p>	<p>LB L型ブラケット(9φ用)</p> <p>(入数30)</p> <p>77LB42 スチール/ユニクロ ¥800/個 5ケース(150個)入 ¥750/個</p>	<p>LB ブラケット ネジタイプ(9φ用)</p> <p>(入数30)</p> <p>パイラック 【使用例】 単管クランプ</p> <p>77LB51 スチール/ユニクロ ¥800/個 5ケース(150個)入 ¥750/個</p>
<p>LB ジョイント(9φ用)</p> <p>(入数20)</p> <p>77LB61 スチール/ユニクロ ¥750/個</p>	<p>LB コーナージョイント(9φ用)</p> <p>(入数20)</p> <p>77LB62 スチール/ユニクロ ¥1,700/個</p>	<p>LB T字ジョイント(9φ用)</p> <p>(入数20)</p> <p>77LB63 スチール/ユニクロ ¥1,900/個</p>	

OS新製品・施工事例
ラインナップ
「バー」用部材
OSマルキーゼ
「カーゴ」用部材
OS間仕切ポール
ネットカーテン
OSエコレール
「カーテンレール」
OSかんたんカーテン
OSソフトマグネットシート
OSのれんシート
フレーム
テント用部材
OSレーシングバー
オプション部材
各種形状

生地を押える、引っ張る専用部材
コスト削減、作業効率UP、見映え良好!

OSテントバー



●ベランダの底に



●船舶の雨・しぶき除け



●サイン



●屋外設備の保護



※P20 施工事例と併せてご参照ください。

テントバー

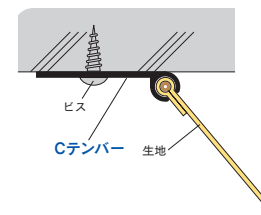
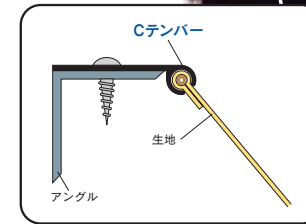
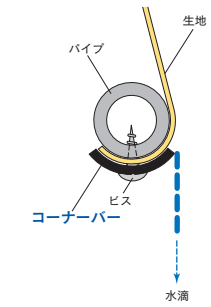
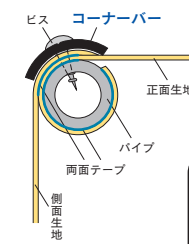
テント・シートの生地を押える、引っ張る専用部材、取付簡単、コスト削減、作業効率UP

製品特長

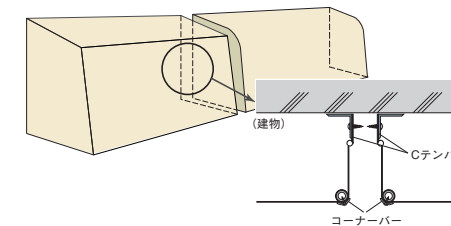
- 生地ハトメ加工や内巻鉄筋の取付け(溶接、磨き、塗装)等の手間、からげロープ不要、余分な生地の縮小でコスト大幅削減
- 天井や壁・パイプ、テント上部にも生地を簡単に取付可能。しわがでず綺麗に張れ、現場での作業効率大幅UP
- からげロープが使用できない、また見映えを気にする場所に!

テント・シート等の生地を簡単に押える専用部材、コスト削減、作業効率アップ、見映え良好!

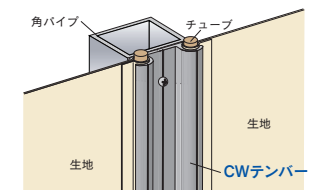
- 軒先の下に見映え良くしっかり固定
- 内巻式に使用で雨水を真下に落とし、内側への流れを防止



●隙間の狭い場所でも生地が簡単にしっかり取付可能



●生地と生地を繋ぎ柱に簡単取付可能



テントバー部品

Cテンバー4m	Cテンバー中型(12φ用)4m	Cテンバー大型(12φ用)4m
81L41 アルミ	81L51 アルミ	81L61 特殊アルミ [A6005C]
¥5,800/本	¥10,000/本	¥16,000/本
CWテンバー4m	コーナバー4m	
81L46 アルミ	81L43 アルミ	
¥6,500/本	¥3,800/本	

※価格はすべて定価です。消費税は含まれておりません。

OS新製品・施工事例
ラインナップ

OSマルキーゼ
「バー」用部材

OS間仕切りポール
ネットカーテン

OSEコレール
「カーテンレール」

OSかんたんカーテン
OSソフトマグネットシート

OSのれんシート
フレーム

テント用部材
OSテントバー

オプション部材
各種形状

テンションボルトで生地の張りが簡単、綺麗に!

- テンションボルトで生地にテンションを加えます。
- 生地がしわ無く綺麗に張れます。
- テンパー、テンションパー、丸棒等、多様な組み合わせが可能です。
- テント看板等の生地取付にも使用できます。

テンションパーAM型 4m

82L43
アルミ
¥18,800/本

(入数10)

テンションパーA型 4m

82L42
アルミ
¥10,500/本

(入数10)

テンションパー4m

82L41
アルミ
¥7,400/本

(入数20)

●M8ボルト・ナットをご使用ください。

テンションパーAM型アルミキャップ

82T43
アルミ
¥450/個

ステンレス取付ビス付

アイボルトも取り付け可能で、ターンバックルでの張り上げも可能。

専用の「テンションボルトCタイプ」と共に使用し、シートを張り上げます。

テンションボルト

Aタイプ

81T91
スチール
¥400/個

フランジナット付

(入数50)

※OSケダーとは併用不可

Cタイプ

81T93
スチール
¥400/個

フランジナット付

(入数50)

ステン丸棒N 4m

83L42
ステンレス(SUS304)
¥3,500/本

(入数20)

チューブ
丸棒
生地
テンションボルトAタイプ
アングル

OSケダー使用で生地を簡単、綺麗に取付

- テンパー等に生地を取付ける場合に使用します。
- 片側に生地を縫製又は溶着で取付け、もう片側は間仕切ポール、テンパー等に差込みます。
- 塩ビの芯材に生地が溶着されている為ずれません。
- すべりのよい特製の生地を使用、作業効率がアップ、強度も抜群です。

OSケダー 7φ

81T61
シルバー
¥1,600/m

※カットは最長10mまで

OSケダー 7φ・50m巻

81T62
シルバー
¥70,000/巻

1巻(50m)

OSケダー 12φ

81T65
ホワイト
¥8,000/m

※カットは最長10mまで

OSケダー 12φ・25m巻

81T66
ホワイト
¥190,000/巻

1巻(25m)

生地をケダーではさんで溶着

生地
OSケダー
生地
OSケダー
テンションパー
テンションボルトCタイプ
アングル

チューブ・止プラグ

- 袋縫いした生地に差込み、間仕切ポール、テンパー、テンションパー等の芯材として使用できます。
- 端を止プラグで固定してください。

PEチューブ 100m巻

93T52
樹脂/半透明
¥15,000/巻

1巻(100m)

止プラグ

93T56
樹脂/白
¥120/個

ステンレスビス(M4×35)付

(入数100)

テントチューブ 200m巻

81T23
樹脂/グレー
¥50,000/巻

1巻(200m)

テントパーと生地の取付

- ①袋縫いした生地にチューブを差込みます。
※チューブは10cm程度テンパーより短くします。
- ②生地とチューブをテンパーに差込みます。
- ③テンパーの両端に止プラグを差込み
付属のビスをもみ固定します。

ビス
止プラグ
チューブ
生地
Cテンパー

押えバー(穴無)・フラットバー

- 生地を押さえる場合に使用します。

押えバー穴無

アルミ L=4000

89L49
3×20
¥3,400/本

(入数20)

アルミフラットバー

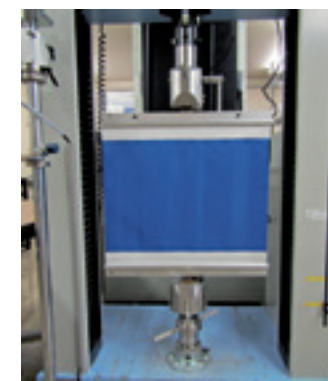
アルミ L=4000
※納期はその都度お問い合わせください。

89L41 2×15 ¥3,200/本	89L42 2×20 ¥3,700/本
89L43 2×25 ¥4,250/本	89L44 2×30 ¥4,800/本

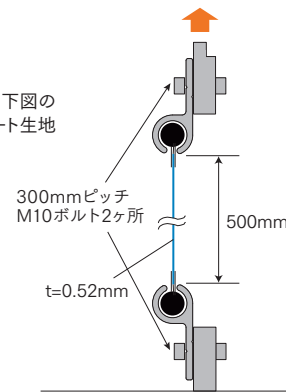
(入数20)

生地
押えバー

Cテンパー引張強度



- 試験方法
ミネベア引張圧縮試験機を使い、下図のようにCテンパー、ケダー、テントシート生地をセットし引張強度を測定。
- 試験寸法
試料:500mm
テントシート
縦 :500mm
横 :500mm
厚み :0.52mm



使用商品	破壊荷重	破壊箇所
Cテンパー大型ケダー12φ	2401kgf	シート破断
Cテンパー中型ケダー12φ	1019kgf	下部ケダー外れ
Cテンパーケダー7φ	607kgf	下部ケダー外れ

使用商品	破壊荷重	破壊箇所
テンションパーAM型	1139kgf	下部ケダー外れ
テンションパーA型	884kgf	下部ケダー外れ
テンションパー	750kgf	テンションボルトC外れ

試験方法:ミネベア引張圧縮試験機の上にCテンパー大型、下部に各種テンションパーをテンションボルトCタイプを使って固定。ケダー、テントシート生地をセットし引張強度を測定。

オプション部材

グラウンドフック

グラウンドフック



〈入数50〉

G1
ステンレス
¥370/個

Wグラウンドフック

Wグラウンドフック



〈入数50〉

G2
ステンレス
¥390/個

I型グラウンドフック

I型グラウンドフック



〈入数50〉

G3
ステンレス
¥400/個

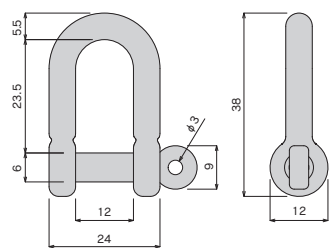
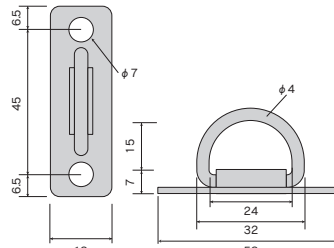
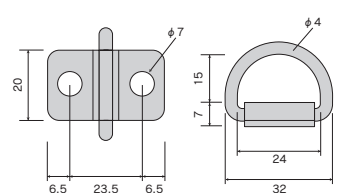
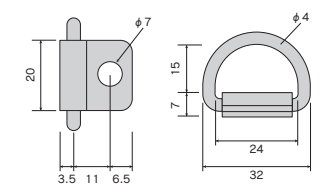
シャックル6φ

シャックル6φ



〈入数30〉

G51
スチール
¥280/個



チェーン (スチール・ステンレス)

- テント、シートのウエイトとしてご使用できます。
- 出荷単位は、1本となります。



※納期はその都度お問い合わせください。

チェーン (スチール)

品番	商品名	材質	線径	重量	入数	価格
C11	チェーン 3φ	スチール	3.0mmφ	150g/m	1本 (30m)	¥14,000/本
C12	チェーン 4φ		4.0mmφ	277g/m		¥17,000/本
C13	チェーン 4.8φ		4.8mmφ	400g/m		¥23,400/本
C14	チェーン 5.5φ		5.5mmφ	533g/m		¥29,800/本

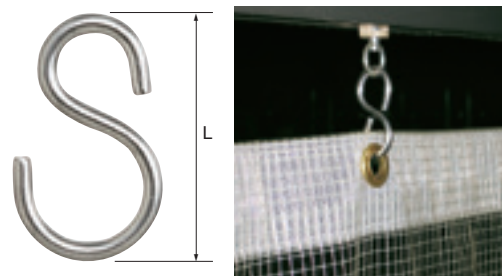
チェーン (ステンレスSUS304)

品番	商品名	材質	線径	重量	入数	価格
C21	チェーン 3φ	ステンレス SUS304	3.0mmφ	153g/m	1本 (30m)	¥39,000/本
C22	チェーン 4φ		4.0mmφ	266g/m		¥47,000/本
C23	チェーン 5φ		5.0mmφ	430g/m		¥66,000/本
C24	チェーン 6φ		6.0mmφ	633g/m		¥96,000/本

Sカン (ステンレス SUS304)

- ランナーとハトメをつなぐのにご使用ください。
- バラ出荷可能、1個からでも対応します。

品番	商品名	L寸法	線径	入数	単価	ケース価格
U91	Sカン 23mm用	23.0mm	2.0mm	600個	¥35	¥21,000
U92	Sカン 28mm用	27.6mm	2.3mm	600個	¥40	¥24,000
U93	Sカン 37mm用	37.0mm	3.0mm	400個	¥60	¥24,000
U94	Sカン 45mm用	45.0mm	4.0mm	200個	¥110	¥22,000
U95	Sカン 52mm用	51.6mm	4.8mm	200個	¥210	¥42,000



ワンタッチフック

- グラウンドフックと使用し、シートを固定します。
- D30レールとワンタッチランナーを使用の際、キャップストップにシートを取り付ける場合に使用すると、シートの高さがそろいます。

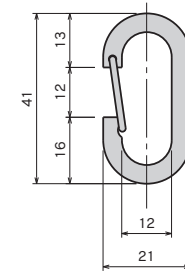
ワンタッチフック



〈入数50〉

G31
スチール
¥200/個

G41
ステンレス
¥380/個

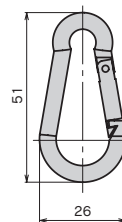


ナスカン



〈入数50〉

G46
ステンレス
¥380/個



吊金具A

- あて木を通してカーペット等を挟み、吊ってください。傷つけずに吊ることが出来ます。
- レールだけでなく、他の什器にも使用できます。

吊金具A



〈入数20〉

15Y61
ユニクロ
¥2,800/個



吊金具B

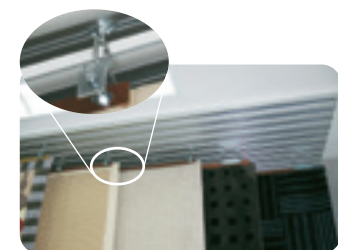
- あて木を通してカーペット等を挟み、吊ってください。傷つけずに吊ることが出来ます。
- レールだけでなく、他の什器にも使用できます。

吊金具B



〈入数50〉

15Y62
ユニクロ
¥1,400/個



OSキャップセット

PAT.製品

- 2種類の樹脂でキャップの取付け、取外しが簡単可能!
 - シートとランナーの取付けが簡単に行えます。
 - ハトメの位置でレールとシートの隙間を最小!
 - ランナー以外へのシートの取付けにも使用いただけます。
- ※ハトメの大きさは、内寸φ10~12mm

OSキャップセット(ホワイト)



〈入数100〉

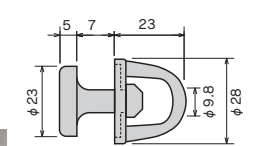
G63
樹脂
¥200/組

OSキャップセット(ダーク)



〈入数100〉


G64
樹脂
¥200/組



吊金具C (D40用)

- あて木に金具を打ち付けてカーペットを吊ってください。
- 黒板・ボード類にも使用できます。

吊金具C(D40用)



〈入数20〉

15Y63
ユニクロ
¥2,700/個



マットクリッパー

- 軽量のカーペットやマット等を吊るのにご使用ください。
- ワニ口でしっかり挟みます。
- 取付け、取外しがワンタッチで簡単に行えます。

マットクリッパー



〈入数50〉

15Y66
ニッケル
¥450/個



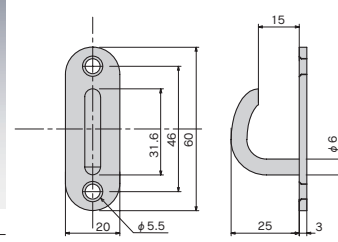
オープンパッドアイ

オープンパッドアイ



〈入数50〉

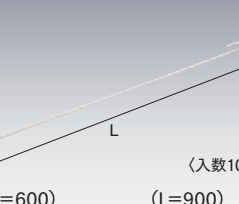
G6
ステンレス
¥850/個



ネットハンガー

- 防犯ネットを下部のみ使用したい場合にお使いください。
- その他にも幅広い用途でご使用いただけます。
- 別寸サイズ加工も可能です。納期・価格をお問合ください。

ネットハンガー



〈入数10〉

(L=600) **15T83** ステンレス ¥2,200/本

(L=900) **15T84** ステンレス ¥2,900/本

OS新製品・施工事例
ラインナップ
OSマルキーゼ
「バー」用部材
OS間仕切ポール
ネットカーテン
OSエコレール
「カーテンレール」
OSかんたんカーテン
OSソフトマグネット
OSのわんシート
フレーム
テント用部材
オプション部材
各種形状

オプション部材

寸切りボルト(W3/8用)施工用部材

アルミ・ステンレス形材

※納期はその都度お問い合わせください。

工場・倉庫内で施工に便利な寸切りボルト(W3/8)用部材をご用意しました。お問い合わせください。



寸切りボルト用部品

準既製品 *準既製品は納期がかかる場合があります。

寸切りボルト取付金具	D40寸切りボルト用爪	D30寸切りボルト用爪	寸切りボルト用ブラケット取付金具
<p>準 W3/8ボルト用</p> <p>W3/8 ナット付 (入数20)</p> <p>00Y59</p> <p>スチール/ユニクロ</p> <p>¥1,600/個</p>	<p>準 W3/8ボルト用</p> <p>W3/8 ナット付 (入数20)</p> <p>適合レール: SG/XG/D40</p> <p>15Y56</p> <p>スチール/ユニクロ</p> <p>¥1,200/個</p>	<p>準 W3/8ボルト用</p> <p>W3/8 ナット付 (入数20)</p> <p>適合レール: D30</p> <p>12Y56</p> <p>スチール/ユニクロ</p> <p>¥1,150/個</p>	<p>準</p> <p>φ10 50mm (入数20)</p> <p>ブラケット取付用ネジ付</p> <p>適合レール: XG/D40/D30/ベンダーレール</p> <p>00Y57</p> <p>スチール/ユニクロ</p> <p>¥1,450/個</p> <p><small>※レールに対して取付金具が写真と同じ向きになるようブラケットを取付けてください。また、向きが交互になるよう取り付けてください。</small></p>

ネグロス電工製 吊り・補強・振れ止め金具。寸切りボルト(W3/8用) お問い合わせください。

形鋼用吊り金具

HB1T-W3 電気亜鉛めっき

HB1S-W3 電気亜鉛めっき

円錐方向に施工

吊金具補強金具

HBRHZ 電気亜鉛めっき

※カーテンの開け閉めなどランナーの走行により吊り金具がずれる可能性があります。安全のため必ず吊金具補強金具とともにご使用ください。

天井用吊り金具

BSH1-W3 電気亜鉛めっき

BSH2-W3 電気亜鉛めっき

デッキ用吊り金具

HB20MH-W3-R

HBQLD-W3

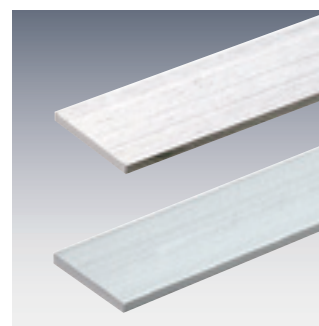
振れ止め金具

DYR2-W3 電気亜鉛めっき

DYR2LN-W3 溶融亜鉛めっき鋼板

DYR2-W3 溶融亜鉛めっき鋼板

フラットバー



■アルミフラットバー

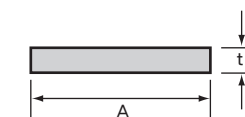
材質:アルミ 仕上:アルマイト 長さ:4m (入数20)

品番	商品名 (t×A)	価格
89L41	アルミフラットバー 2×15	¥3,200/本
89L42	アルミフラットバー 2×20	¥3,700/本
89L43	アルミフラットバー 2×25	¥4,250/本
89L44	アルミフラットバー 2×30	¥4,800/本
89L45	アルミフラットバー 2×35	¥5,350/本
89L46	アルミフラットバー 2×40	¥5,900/本
89L48	アルミフラットバー 2×50	¥7,000/本
89L51	アルミフラットバー 3×15	¥3,950/本
89L52	アルミフラットバー 3×20	¥4,750/本
89L53	アルミフラットバー 3×25	¥5,600/本
89L54	アルミフラットバー 3×30	¥6,450/本
89L55	アルミフラットバー 3×35	¥7,300/本
89L56	アルミフラットバー 3×40	¥8,150/本
89L58	アルミフラットバー 3×50	¥9,800/本
89L61	アルミフラットバー 4×15	¥4,800/本
89L62	アルミフラットバー 4×20	¥5,900/本
89L63	アルミフラットバー 4×25	¥7,000/本
89L64	アルミフラットバー 4×30	¥8,150/本
89L66	アルミフラットバー 4×40	¥10,300/本
89L68	アルミフラットバー 4×50	¥12,600/本

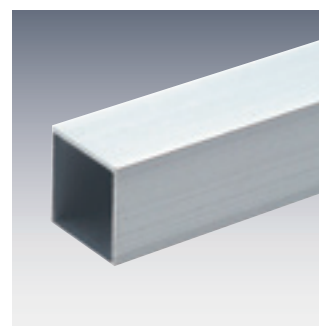
■ステンフラットバー

材質:ステンレス(SUS304) 仕上:COLD 長さ:4m (入数20)

品番	商品名 (t×A)	価格
89L11	ステンフラットバー 2×15	¥9,800/本
89L12	ステンフラットバー 2×20	¥12,600/本
89L13	ステンフラットバー 2×25	¥15,400/本
89L14	ステンフラットバー 2×30	¥18,200/本
89L16	ステンフラットバー 2×40	¥24,100/本
89L18	ステンフラットバー 2×50	¥29,200/本
89L21	ステンフラットバー 3×15	¥11,800/本
89L22	ステンフラットバー 3×20	¥14,800/本
89L23	ステンフラットバー 3×25	¥18,200/本
89L24	ステンフラットバー 3×30	¥21,600/本
89L26	ステンフラットバー 3×40	¥28,300/本
89L28	ステンフラットバー 3×50	¥35,000/本



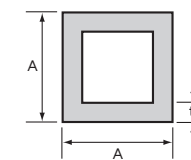
等边角パイプ



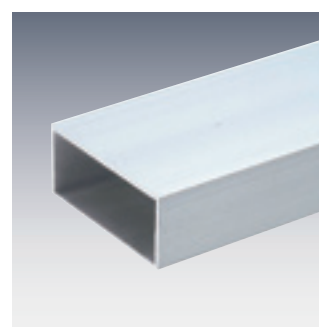
■アルミ等边角パイプ

材質:アルミ 仕上:アルマイト 長さ:4m (入数8)

品番	商品名 (t×A×A)	価格
89P41	アルミ等边角パイプ 1.5×15×15	¥7,800/本
89P42	アルミ等边角パイプ 1.5×20×20	¥9,500/本
89P43	アルミ等边角パイプ 1.5×25×25	¥11,200/本
89P44	アルミ等边角パイプ 1.5×30×30	¥12,800/本
89P52	アルミ等边角パイプ 2×20×20	¥11,300/本
89P53	アルミ等边角パイプ 2×25×25	¥13,500/本
89P54	アルミ等边角パイプ 2×30×30	¥15,700/本
89P55	アルミ等边角パイプ 2×35×35	¥17,900/本
89P56	アルミ等边角パイプ 2×40×40	¥20,100/本
89P58	アルミ等边角パイプ 2×50×50	¥24,500/本



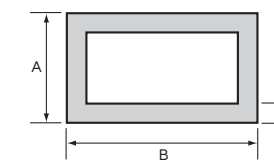
不等边角パイプ



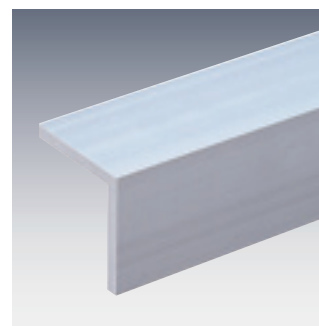
■アルミ不等边角パイプ

材質:アルミ 仕上:アルマイト 長さ:4m (入数8)

品番	商品名 (t×A×B)	価格
89F41	アルミ不等边角パイプ 1.5×15×20	¥8,600/本
89F42	アルミ不等边角パイプ 1.5×15×25	¥9,450/本
89F43	アルミ不等边角パイプ 1.5×15×30	¥10,300/本
89F51	アルミ不等边角パイプ 2×15×20	¥10,200/本
89F52	アルミ不等边角パイプ 2×20×25	¥12,400/本
89F53	アルミ不等边角パイプ 2×20×30	¥13,500/本
89F54	アルミ不等边角パイプ 2×20×40	¥15,700/本
89F55	アルミ不等边角パイプ 2×25×40	¥16,800/本
89F56	アルミ不等边角パイプ 2×25×50	¥19,000/本
89F57	アルミ不等边角パイプ 2×30×40	¥17,900/本
89F58	アルミ不等边角パイプ 2×30×50	¥20,100/本
89F59	アルミ不等边角パイプ 2×40×60	¥24,600/本



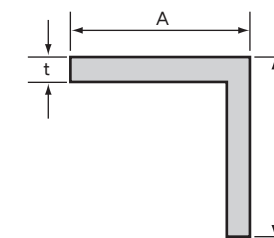
等辺アングル



■アルミ等辺アングル

材質:アルミ 仕上:アルマイト 長さ:4m (入数16)

品番	商品名 (t×A×A)	価格
89A41	アルミ等辺アングル 1.5×15×15	¥4,100/本
89A42	アルミ等辺アングル 1.5×20×20	¥4,950/本
89A43	アルミ等辺アングル 1.5×25×25	¥5,750/本
89A44	アルミ等辺アングル 1.5×30×30	¥6,650/本
89A46	アルミ等辺アングル 1.5×38×38	¥7,950/本
89A47	アルミ等辺アングル 1.5×45×45	¥9,150/本
89A48	アルミ等辺アングル 1.5×50×50	¥10,000/本
89A51	アルミ等辺アングル 2×15×15	¥4,850/本
89A52	アルミ等辺アングル 2×20×20	¥5,950/本
89A53	アルミ等辺アングル 2×25×25	¥7,050/本
89A54	アルミ等辺アングル 2×30×30	¥8,200/本
89A55	アルミ等辺アングル 2×35×35	¥9,300/本
89A56	アルミ等辺アングル 2×40×40	¥10,400/本
89A58	アルミ等辺アングル 2×50×50	¥12,600/本



品番	商品名 (t×A×A)	価格
89A61	アルミ等辺アングル 3×15×15	¥6,250/本
89A62	アルミ等辺アングル 3×20×20	¥7,900/本
89A63	アルミ等辺アングル 3×25×25	¥9,600/本
89A64	アルミ等辺アングル 3×30×30	¥11,200/本
89A65	アルミ等辺アングル 3×35×35	¥12,900/本
89A66	アルミ等辺アングル 3×40×40	¥14,500/本
89A68	アルミ等辺アングル 3×50×50	¥18,000/本

OS新製品・施工事例
ラインナップ
OSマールキーゼ
「バー」用部材
OS間仕切ボール
ネットカーテン
OSエコーレール
「カーテンレール」
OSかんたんカーテン
OSソフトマネットシート
OSのれんシート
フレーム
テント用部材
オプション部材
各種形材

レールのジョイント

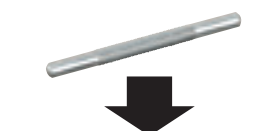
ジョイント方法	継カバー+ジョイント (又はローレットジョイント)	TOPカバー+ジョイント (又はローレットジョイント)	インナージョイント
レールタイプ	※隙間シートレールは使用不可		※D40・D30 アルミレールは使用不可
SG	○	○*	—
XG	○	○	—
D40	ステンレス	○	○
	スチール	○	○
D30	アルミ	○	—
	隙間シート	—	—
D25	—	—	○
キャリーベンダー	—	—	—

*「D40ステンTOPカバー」または「D40・TOPカバー」をご使用ください。

ローレットジョイント

リニューアル PAT.

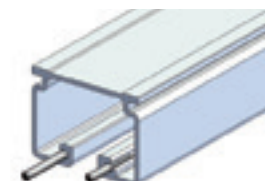
【従来品】
ギザギザ部が全長の1/2



【リニューアル】
ギザギザ部を全長の1/4



一組のジョイントを前後逆に挿し込むことでレールが差し込みやすくなります。



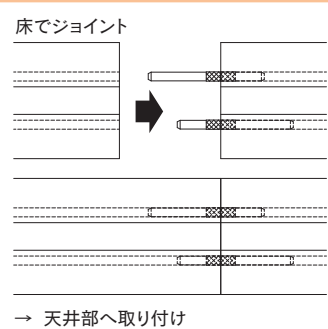
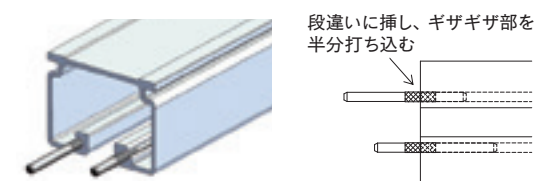
もう一方のレールをピン長い方に挿し込んだ後、短い方に挿し込む。

ローレットジョイントの使い方

●レールが抜けないうがっちり固定したい場合 ※レールの連結がはずれなくなりますのでご注意ください。

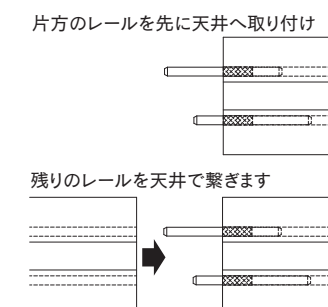
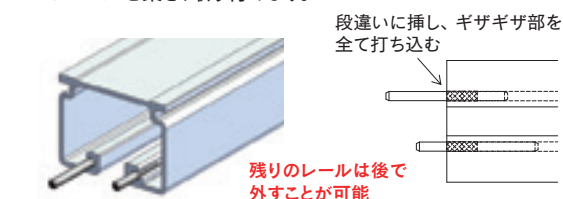
- ①一組のローレットジョイントを前後逆に挿し、ギザギザ部を半分だけハンマー等を使って打ち込みます。
- ②レールを繋ぎ、片方の端部に当て板などをしてハンマー等でジョイントを叩き入れます。

※高いところで打ち込み作業をすると危険です。床で作業ください。



●レールを抜くことが想定される場合 ●または、床でジョイントができない場合

- ①一組のローレットジョイントを前後逆に挿し、ギザギザ部を全てハンマー等を使って打ち込む。
- ②ジョイントがついたレールを先に天井部へ取り付け、残りのレールを繋ぎ、取り付けます。



間仕切サイドポール・中間ポールのジョイント

ポール種別	サイドポール	中間ポール
ポールタイプ		
SGタイプ (P33~34)	<p>①サイドポールに$\phi 4.2$の通し穴を開ける。(対面のビスがぶつからないよう注意) ②片方のポールにジョイントを半分(250mm)差込み付属のビスで固定します。(片面のみ) ③残りのポールをジョイントの奥まで差込み付属のビスで固定します。(片面のみ) ④片面上下のビスを固定してから反対面にビスを打ちます。</p>	
XGタイプ (P35~36)	<p>①サイドポールに$\phi 4.2$の通し穴を開ける。(対面のビスがぶつからないよう注意) ②片方のポールにジョイントを半分(250mm)差込み付属のビスで固定します。(片面のみ) ③残りのポールをジョイントの奥まで差込み付属のビスで固定します。(片面のみ) ④片面上下のビスを固定してから反対面にビスを打ちます。</p>	<p>※XGタイプはジョイント不要</p>
押えバータイプ (P37~38)		

●ポールジョイント時の注意事項

- ・各種ポールジョイント使用時は、必ず上下同じ面のビスを打ち終えてから、反対面のビスを打ってください。
- ・SG、XGタイプの中間ポールをジョイントする際は、片面と反対面でジョイント位置をできるだけ離して施工ください。

例えば、5mの場合

