

ビニールシート間仕切りからマテハンまで あらゆる用途に。



商品紹介
動画*



取付
説明書



レール仕様

●アルミ アルミニウム合金押出型材：アルマイト仕上げ

実寸大

XGランナー
(29T26)

製品特長

- 工場、作業場、倉庫などの高所や外部に面した場所に使用できる重量用レール。間仕切りカーテンからマテハンまで幅広い用途に!
- ランナーが走るレール部にV型を採用。コロはベアリング&POMを採用及び専用形状によりスムーズで安定した走行を実現。ランナーの横振れ、レールとの擦れ、走行騒音を抑えました。

XGレール価格表

(1ケース10本入)

品番	品名	材質	寸法	価格
29L20-AS	XGレール	アルミ	2.00m	¥8,400/本
29L30-AS			3.00m	¥12,600/本
29L40-AS			4.00m	¥16,800/本

※5m (¥21,000/本) もあります。5mレールの出荷には実費運賃・梱包費がかかります。納期と併せ、その都度、弊社担当までお問い合わせください。

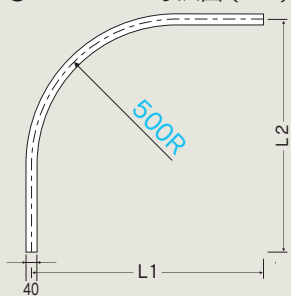
XGカーブレール価格表

(1ケース5本入)

品番	品名	材質	寸法(mm)	価格
29L02-AS	XGカーブレール	アルミ	800×800×500R	¥11,900/本

XGカーブレール曲加工と別注カーブレール価格

●カーブレール寸法図 (mm)

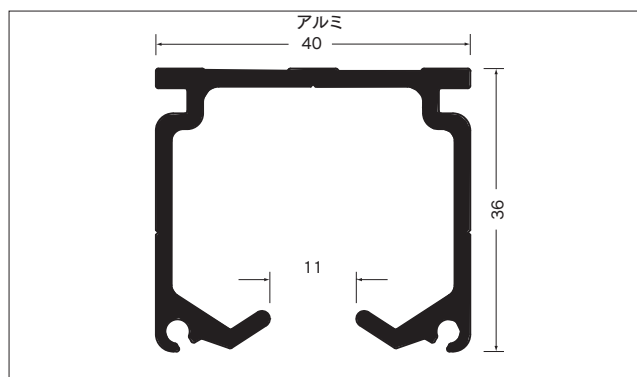


- 別注カーブレール加工費と計算方法
別注カーブレール加工費は、カーブ1ヶ所
当り上代5,500円です。(カット賃含む)
※500mmR、角度付可能
計算方法
必要寸法(L1+L2)が取れる「レール価格」+
「カーブ加工費」(5,500円)

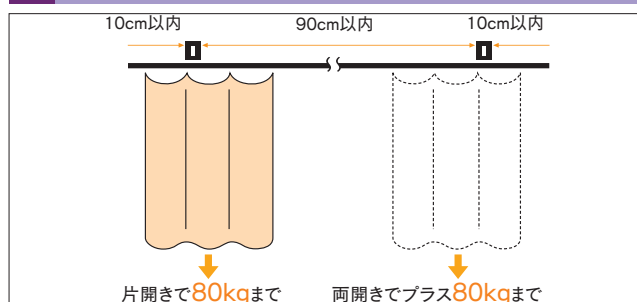
- 別注納期と運賃・梱包費
○別注カーブレールの納期は、12時までの
受注分が翌々営業日出荷となります。
○運賃・梱包費は数量に関係なく実費を申し
受けます。

*別注カーブレールにつきましては、
価格・納期をその都度お問合せ下さい。
状況により、納期をいただく場合がございます。

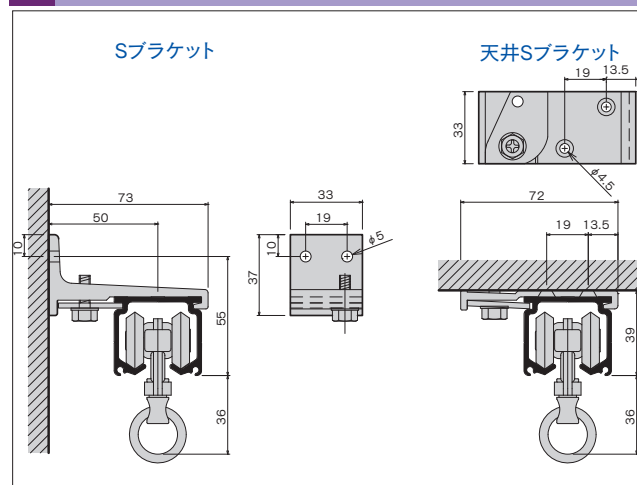
XGレール断面図 (mm)



XGブラケット取付間隔とカーテン適正重量表



XG取付寸法図 (mm)



ランナー・U継金具

<p>XGランナー XGステンランナー</p> <p>ベアリング入 重量用</p> <p>コロ径 26mm 許容荷重 50kg カン下寸法 36mm (入数30)</p> <p>29T26 スチール/ユニクロ ¥2,800/個 29T21 ステンレス ¥3,800/個</p>	<p>XGベアリング入ワンタッチランナー-D XGステンベアリング入ワンタッチランナー-D</p> <p>NEW</p> <p>ベアリング入 NEW</p> <p>コロ径 26mm 許容荷重 30kg カン下寸法 56mm (入数30)</p> <p>フック部：ステンレス製 29T27D スチール/ユニクロ ¥3,000/個 29T22D ステンレス ¥4,200/個</p>	<p>XGワンタッチランナー-D XGステンワンタッチランナー-D</p> <p>NEW</p> <p>コロ径 26mm 許容荷重 20kg カン下寸法 56mm (入数30)</p> <p>29T17D スチール/ユニクロ ¥2,000/個 29T12D ステンレス ¥2,600/個</p>	<p>XGボルトランナー XGステンボルトランナー</p> <p>ベアリング入 ステンレス 在庫無くなり 次第廃番</p> <p>コロ径 26mm 許容荷重 50kg カン下寸法 44mm M12 (入数30)</p> <p>29T29 スチール/ユニクロ ¥2,800/個 29T24 ステンレス ¥3,700/個</p>	<p>XG間仕切用ランナー</p> <p>重量用</p> <p>ベアリング入 重量用</p> <p>コロ径 26mm 許容荷重 50kg (入数30)</p> <p>29T28 スチール/ユニクロ ¥3,400/個</p>	<p>XGシャックルランナー</p> <p>重量用</p> <p>ベアリング入 重量用</p> <p>コロ径 26mm 許容荷重 50kg (入数30)</p> <p>29T30 スチール/ユニクロ ¥3,100/個</p>	<p>U継金具 ステンU継金具</p> <p>34 M6×35 23 許容荷重 50kg (入数30)</p> <p>90T91 スチール/ユニクロ ¥390/個 90T92 ステンレス ¥700/個</p>
---	--	--	---	--	---	---

キャップ・ストップ

<p>XGキャップストップ</p> <p>(入数20)</p> <p>29T31 スチール/ユニクロ ¥1,000/個</p>	<p>XGステンキャップストップ</p> <p>レール端部から12mm、下部から15mm (レールの側面にV溝)の場所に6mmの穴をあけて取付けてください。</p> <p>※片開閉使用時はXGアルミキャッププレートを使用してください。</p> <p>29T71 ステンレス ¥2,400/個</p>	<p>XG中間ストップN XGステン中間ストップ</p> <p>カン下寸法 32mm</p> <p>※レールの端には使用しないでください。</p> <p>(入数20)</p> <p>29T38 スチール/ユニクロ ¥250/個 29T78 ステンレス ¥650/個</p>	<p>XGアルミキャッププレート</p> <p>※ステンレス取付ビス付</p> <p>(入数20)</p> <p>29T34 アルミ ¥500/個</p>	<p>XGステンストップ</p> <p>※強度が必要な場合、2個並べて使用下さい</p> <p>(入数20)</p> <p>29T79 ステンレス ¥1,150/個</p>	<p>XGステンボルト付ストップ</p> <p>調整高さ 38~55</p> <p>(入数20)</p> <p>※リング高さの調整が可能</p> <p>29T80 ステンレス ¥1,600/個</p>
--	--	---	--	---	---

ブラケット

※丸固定ネジ (M6) の適正締付トルクは5.2N・mです。締めすぎるとアルミが破損し、保持力が急激に低下します。

<p>XG・Sブラケット</p> <p>※爪はステンレス製 (入数20)</p> <p>29T41 アルミ・ステンレス ¥1,100/個</p>	<p>XG天井Sブラケット</p> <p>※爪はステンレス製 (入数20)</p> <p>29T51 アルミ・ステンレス ¥1,100/個</p>	<p>XG天井後付Sブラケット</p> <p>※SG兼用 (入数10)</p> <p>29T52 アルミ・ステンレス ¥1,550/個</p>
---	--	--

ジョイント・継パーツ

※P111をご参照ください

<p>XGローレットジョイント XGステンローレットジョイント</p> <p>※ジョイント部1ヶ所に2本使用下さい。(入数100)</p> <p>29T63 スチール/ユニクロ ¥70/個 29T83 ステンレス ¥130/個</p>	<p>XG継カバー XGステン継カバー</p> <p>※ジョイントと併用して使用下さい。(入数10)</p> <p>29T62 スチール/ユニクロ ¥1,200/個 29T82 ステンレス ¥3,100/個</p>	<p>XG・TOPカバー XGステンTOPカバー</p> <p>※ジョイントと併用して使用下さい。(入数20)</p> <p>29T65 スチール/ユニクロ ¥780/個 29T85 ステンレス ¥1,500/個</p>
--	--	---

XG手引用交叉ランナー PAT.

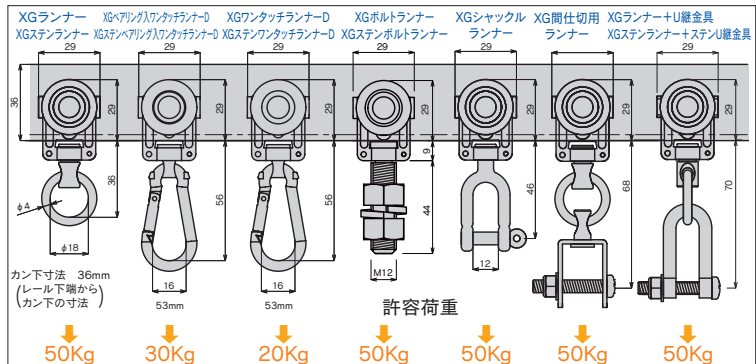
●カーブレールでもスムーズな走行
●ベアリングの採用で快適な走行を実現
●前後左右に引く張ってもスムーズに走行
くっつきシートが開くのを防止、シートを開いたまま通行可能。MG付を使用する際は、片側は通常 (MG無) の手引用交叉ランナーを使用ください。
(両側MG付にするとうっつきません)
※マグネットのつきが強い場合はテープを貼って調整してください
※入角でSブラケット取付時交叉ランナーの向きによっては壁に干渉する場合があります

XG手引用交叉ランナー
29T67 ¥21,000/個 (全長350mm)
XG・MG付手引用交叉ランナー
29T69 ¥22,000/個 (全長350mm)

(入数10)

※レール下端からカン下まで18.2mmです。
※MG付の納期は15時までの受注分が翌営業日出荷となります。
※丸カンをワンタッチフックに取替え可能。プラス1,600円 (ワンタッチフック取替のみ逆交叉可能) 納期を確認ください。カン下寸法50mm

XGランナー寸法図 (mm) と許容荷重



XGレール参考見積表 (Sブラケット・天井Sブラケット)

長さ	価格		部品明細 (スチール製)					
	Sブラケット	天井Sブラケット	レール	キャップストップ	ベアリング入ワンタッチランナー-D	ブラケット	ジョイント	継カバー
2.00m	¥49,700	¥49,700	2m1本	2個	12個	3個	—	—
3.00m	¥74,100	¥74,100	3m1本	2個	18個	5個	—	—
4.00m	¥97,400	¥97,400	4m1本	2個	24個	6個	—	—
5.00m	¥122,040	¥122,040	2m1本/3m1本	2個	30個	7個	2本	1個
6.00m	¥145,340	¥145,340	3m2本	2個	36個	8個	2本	1個
7.00m	¥168,640	¥168,640	3m1本/4m1本	2個	42個	9個	2本	1個
8.00m	¥191,940	¥191,940	4m2本	2個	48個	10個	2本	1個
9.00m	¥216,580	¥216,580	3m3本	2個	54個	11個	4本	2個
10.00m	¥239,880	¥239,880	3m2本/4m1本	2個	60個	12個	4本	2個

長さ	価格		部品明細 (ステンレス製)					
	Sブラケット	天井Sブラケット	レール	ステンキャップストップ	ステンベアリング入ワンタッチランナー-D	ブラケット	ステンジョイント	ステン継カバー
2.00m	¥66,900	¥66,900	2m1本	2個	12個	3個	—	—
3.00m	¥98,500	¥98,500	3m1本	2個	18個	5個	—	—
4.00m	¥129,000	¥129,000	4m1本	2個	24個	6個	—	—
5.00m	¥162,860	¥162,860	2m1本/3m1本	2個	30個	7個	2本	1個
6.00m	¥193,360	¥193,360	3m2本	2個	36個	8個	2本	1個
7.00m	¥223,860	¥223,860	3m1本/4m1本	2個	42個	9個	2本	1個
8.00m	¥254,360	¥254,360	4m2本	2個	48個	10個	2本	1個
9.00m	¥288,220	¥288,220	3m3本	2個	54個	11個	4本	2個
10.00m	¥318,720	¥318,720	3m2本/4m1本	2個	60個	12個	4本	2個

※ブラケット、ランナーの個数は、現場の状況によって追加してください。 ※部材のみの価格です。組込費は含まれておりません。
※5mレールの出荷には実費運賃・梱包費がかかります。その都度、当社担当までお問合せください。
※材質は主材質のみを表記しております。

OS新製品・施工事例
ラインナップ
OSマルチキーゼ
OS間仕切ポール
OSエコレール
OSかんたんカーテン
OSソフトマネット
OSのれんシート
フレーム
テント用部材
オープン部材
各種形材