

工場・倉庫の荷捌き場等、間口の大きな場所や外部に面した場所に!



取付  
説明書



レール仕様

●アルミ 特殊アルミ (A6005C) 合金押出型材:アルマイト (AA15) 仕上げ

実寸大

SGランナー  
(27T26)

### 製品特長

- 最高強度 レールのたわみ量は300kgで3.2mm
- 特殊アルミ(A6005C)製で強度抜群! 一般的なアルミ材(A6063)に比べ高強度(引張強さ比+50%以上)
- アルマイト被膜厚は等級AA15(15μm以上)で外部での使用に対応!  
一般的なアルマイト被膜に比べ耐食性・耐摩耗性50%アップ、**錆対策**
- 各種部材はステンレス製、間仕切用ランナーは30φのベアリング入りコロを4輪採用、重量のある間仕切ポール【SGタイプ】もスムーズに走行

### SGレール価格表

(1ケース6本 (5mは4本) 入)

品番	品名	材質	寸法	価格
27L20-AS	SGレール	特殊アルミ (A6005C)	2.00m	¥11,400/本
27L30-AS			3.00m	¥17,100/本
27L40-AS			4.00m	¥22,800/本

※5m (¥28,500/本) もあります。5mレールの出荷には実費運賃・梱包費がかかります。納期と併せ、その都度、弊社担当までお問合せください。

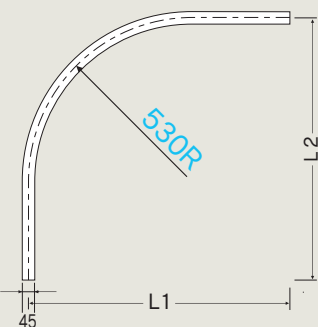
### SGカーブレール価格表

(1ケース4本入)

品番	品名	材質	寸法(mm)	価格
27L02-AS	SGカーブレール	特殊アルミ (A6005C)	800×800×530R	¥15,400/本

### SGカーブレール曲加工と別注カーブレール価格

#### ●カーブレール寸法図 (mm)



#### ●別注カーブレール加工賃と計算方法

別注カーブレール加工賃は、カーブ1ヶ所当り上代6,000円です。(カット賃含む)  
※530mmR、角度付可能

#### 計算方法

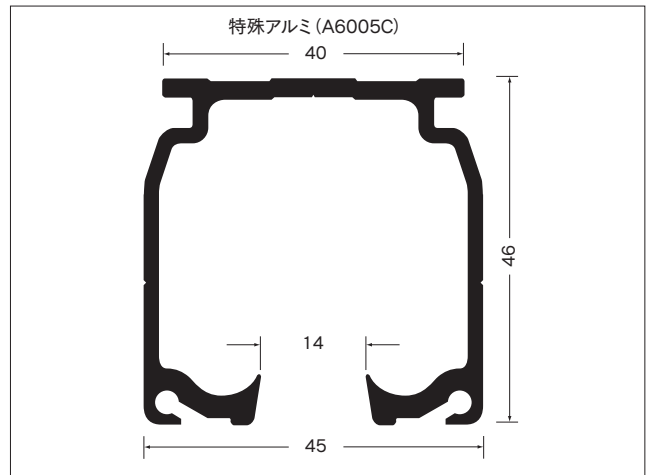
必要寸法 (L1+L2) が取れる「レール価格」+「カーブ加工賃」(6,000円)

#### ●別注納期と運賃・梱包費

- 別注カーブレールの納期は、12時までの受注分が翌々営業日出荷となります。
- 運賃・梱包費は数量に関係なく実費を申し受けます。

※別注カーブレールにつきましては、価格・納期をその都度お問合せ下さい。  
状況により、納期をいただく場合がございます。

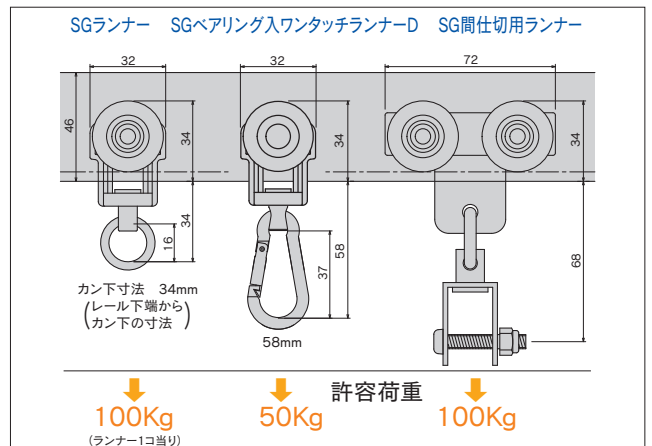
### SGレール断面図 (mm)







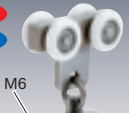

### SGブラケット取付間隔とカーテン適正重量表

取付間隔	片開き	両開き
10cm以内	200kgまで	プラス200kgまで
90cm以内	150kgまで	プラス150kgまで
10cm以内	200kgまで	プラス200kgまで
10cm以内	150kgまで	プラス150kgまで



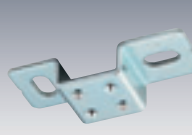

### SGランナー寸法図 (mm) と許容荷重



ランナー・U継金具

<p><b>SGランナー</b></p> <p>重量用 静音</p>  <p>ベアリング入 コロ径30mm 許容荷重100kg</p> <p>カン下寸法 34mm (入数30)</p> <p><b>27T26</b> ダイカスト・ステンレス ¥4,800/個</p>	<p><b>SGベアリング入ワンタッチランナーD</b></p> <p>静音</p>  <p>ベアリング入 コロ径30mm 許容荷重50kg</p> <p>カン下寸法 58mm (入数30)</p> <p><b>27T29D</b> ダイカスト・ステンレス ¥5,200/個</p>	<p><b>SGワンタッチランナーD</b></p>  <p>コロ径 30mm 許容荷重30kg</p> <p>カン下寸法 58mm (入数30)</p> <p><b>27T21D</b> ダイカスト・ステンレス ¥2,900/個</p>	<p><b>SG間仕切用ランナー</b></p> <p>重量用 静音</p>  <p>M6</p> <p>ベアリング入 コロ径30mm 許容荷重100kg</p> <p>(入数10)</p> <p><b>27T28</b> ステンレス ¥17,000/個</p>	<p><b>SGステンU継金具N</b></p>  <p>φ6 M6×55</p> <p>34 23</p> <p>許容荷重50kg (入数30)</p> <p><b>97T93</b> ステンレス ¥950/個</p>	<p><b>シャックルφ6</b></p>  <p>23.5 φ6 12 24</p> <p>許容荷重100kg (入数30)</p> <p><b>G51</b> スチール/ユニクロ ¥280/個</p>
--	--	--	--	---	---

ブラケット

<p><b>SGステン天井Sブラケット</b></p>  <p>(入数10)</p> <p><b>27T51</b> ステンレス ¥2,300/個</p>	<p><b>SGステンSブラケット</b></p>  <p>(入数10)</p> <p><b>27T41</b> ステンレス ¥3,800/個</p>	<p><b>SG天井Sブラケットボルト座金</b></p>  <p>天井Sブラケット取付ビス付 (入数10)</p> <p><b>27T58</b> スチール/ユニクロ ¥750/個</p>	<p><b>SGステン天井Sブラケットボルト座金</b></p>  <p>天井Sブラケット取付ビス付 (入数10)</p> <p><b>27T59</b> ステンレス ¥1,600/個</p>
--	--	--	---

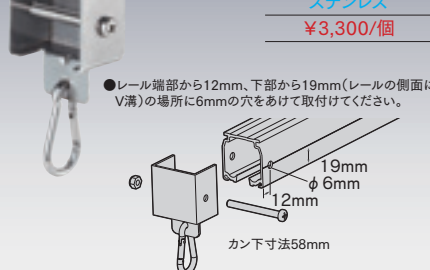
キャップ・ストップ

**SGステンキャップストップD**

(入数20)

**27T31D**  
ステンレス  
¥3,300/個

●レール端部から12mm、下部から19mm(レールの側面にV溝)の場所に6mmの穴をあけて取付けてください。




19mm  
φ6mm  
12mm  
カン下寸法58mm

※片開用時時はSGステン壁付ソケットを使用してください。

SGステン壁付ソケット

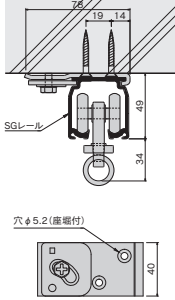
**SGステン壁付ソケット**



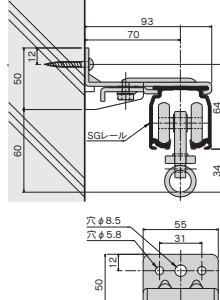
(入数20)

**27T36**  
ステンレス  
¥2,600/個

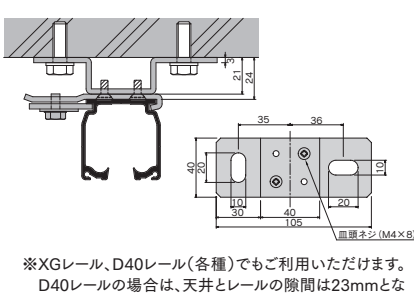
天井Sブラケット



Sブラケット

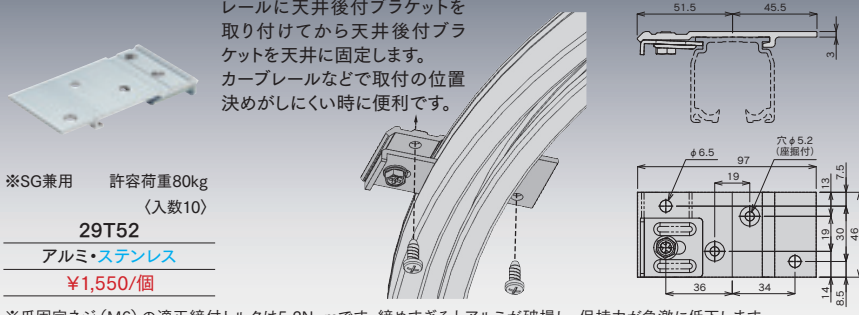


天井Sブラケットボルト座金



XG天井後付Sブラケット

レールに天井後付ブラケットを取り付けてから天井後付ブラケットを天井に固定します。ケーブルなどで取付の位置決めがしにくい時に便利です。



51.5  
45.5  
3  
穴φ5.2(座金付)  
97  
19  
13  
7.5  
36  
34  
14  
6.5  
46

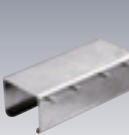
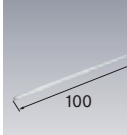
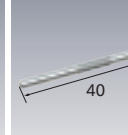
※SG兼用 許容荷重80kg (入数10)

**29T52**  
アルミ・ステンレス  
¥1,550/個

※爪固定ネジ(M6)の適正締付トルクは5.2N・mです。締めすぎるとアルミが破損し、保持力が急激に低下します。

ジョイント・継パーツ

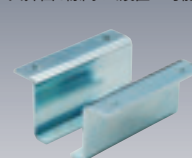
※P111をご参照ください

<p><b>SGステン継カバー</b></p>  <p>(入数10)</p> <p><b>27T62</b> ステンレス ¥3,700/個</p>	<p><b>SGステンジョイント</b></p>  <p>100 (入数100)</p> <p><b>27T61</b> ステンレス ¥130/本</p>	<p><b>SGステンローレットジョイント</b></p>  <p>40 (入数100)</p> <p><b>27T63</b> ステンレス ¥130/本</p>
--	--	--

※ジョイントと併用して使用ください。 ※ジョイント部1ヶ所に2本使用してください。 ※ジョイント部1ヶ所に2本使用してください。

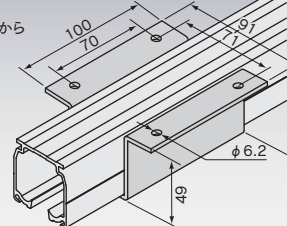
SG羽ブラケット

天井面と隙間なく設置が可能



**27T56**  
スチール/ユニクロ  
¥2,200/組  
(入数10)

SGレールを両脇からガッチリ固定。



100  
70  
φ6.2  
49

SGレール参考見積表(Sブラケット・天井Sブラケット)

長さ	価格		部品明細					
	ステンSブラケット	ステン天井Sブラケット	レール	キャップストップD	ベアリング入ワンタッチランナーD	ブラケット	ジョイント	継カバー
2.00m	¥91,800	¥87,300	2m1本	2個	12個	3個	—	—
3.00m	¥136,300	¥128,800	3m1本	2個	18個	5個	—	—
4.00m	¥177,000	¥168,000	4m1本	2個	24個	6個	—	—
5.00m	¥221,660	¥211,160	2m1本/3m1本	2個	30個	7個	2本	1個
6.00m	¥262,360	¥250,360	3m1本/3m1本	2個	36個	8個	2本	1個
7.00m	¥303,060	¥289,560	3m1本/4m1本	2個	42個	9個	2本	1個
8.00m	¥343,760	¥328,760	4m1本/4m1本	2個	48個	10個	2本	1個
9.00m	¥388,420	¥371,920	3m3本	2個	54個	11個	4本	2個
10.00m	¥429,120	¥411,120	3m2本/4m1本	2個	60個	12個	4本	2個

※ブラケット、ランナーの個数は、現場の状況によって追加してください。※部材のみの価格です。組込賃は含まれておりません。  
※5mレールの出荷には実費運賃・梱包費がかかります。その都度、当社担当までお問合せください。