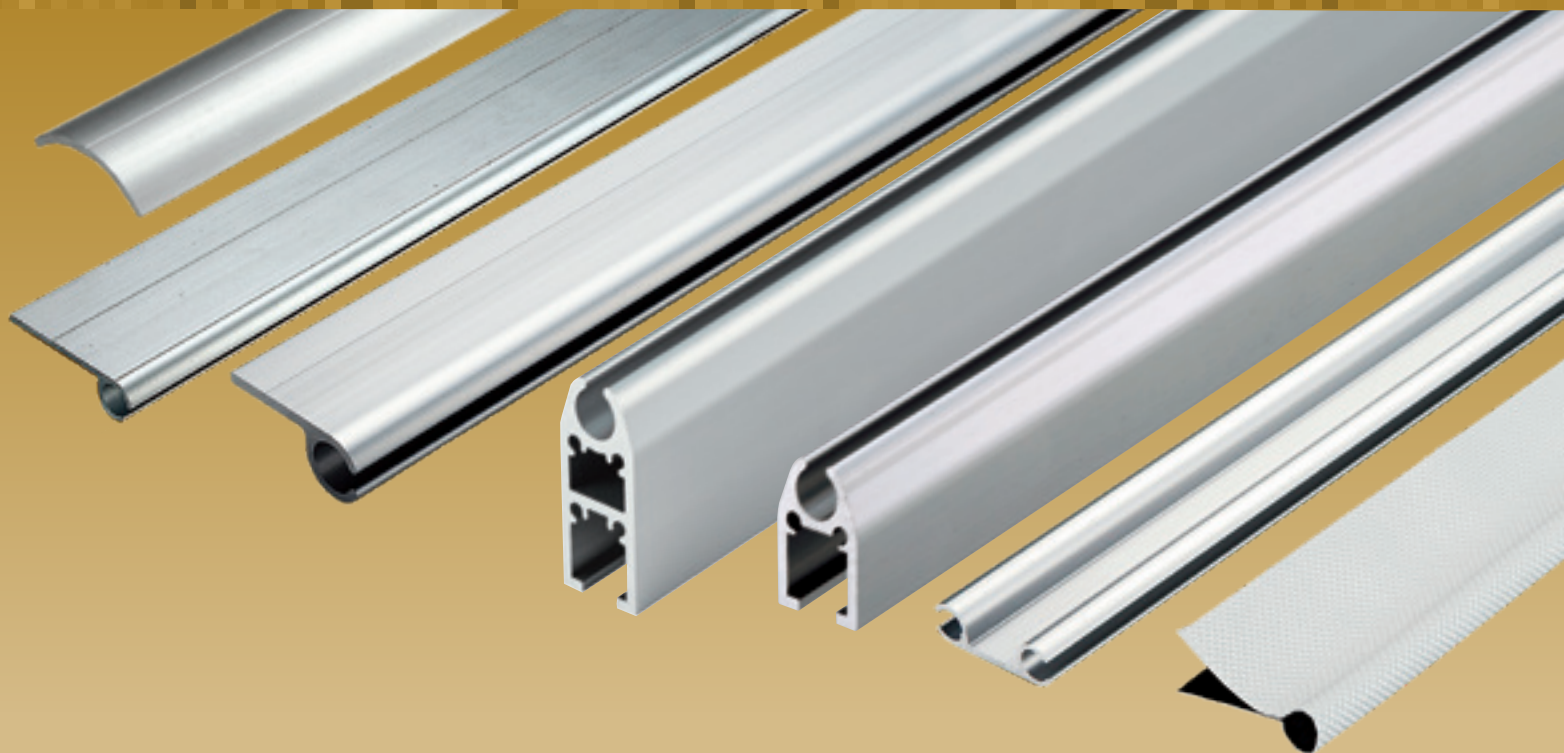


生地を押える、引っ張る専用部材
コスト削減、作業効率UP、見映え良好!

OSテントバー



●ベランダの底に



●船舶の雨・しぶき除け



●サイン



●屋外設備の保護



※P20 施工事例と併せてご参照ください。

テントバー

テント・シートの生地を押える、引っ張る専用部材、取付簡単、コスト削減、作業効率UP

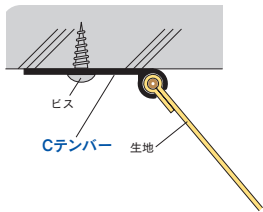
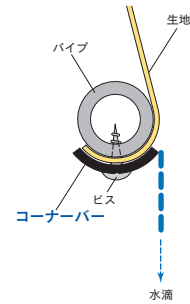
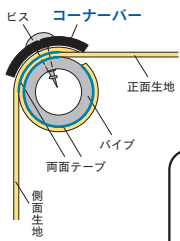
製品特長

- 生地のはつメ加工や内巻鉄筋の取付け（溶接、磨き、塗装）等の手間、からげロープ不要、余分な生地を縮小でコスト大幅削減
- 天井や壁・パイプ、テント上部にも生地を簡単に取付可能。しわがでさず綺麗に張れ、現場での作業効率大幅UP
- からげロープが使用できない、また見映えを気にする場所に！

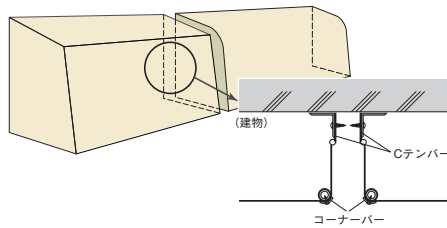
テント・シート等の生地を簡単に押える専用部材、コスト削減、作業効率アップ、見映良好！

- 軒先の下に見映え良くしっかり固定

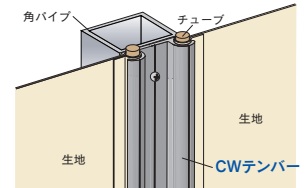
- 内巻式に使用で雨水を真下に落とし、内側への流れを防止



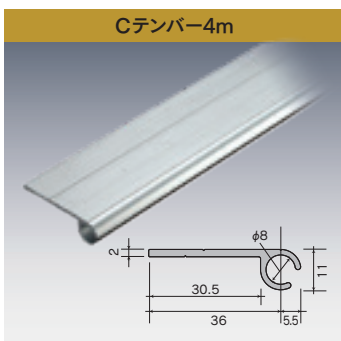
- 隙間の狭い場所でも生地が簡単にしっかり取付可能



- 生地と生地を繋ぎ柱に簡単取付可能



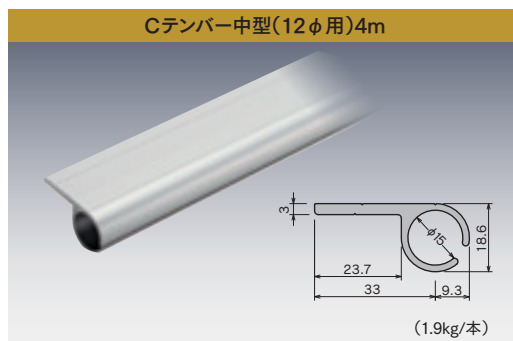
テントバー部品



81L41

アルミ

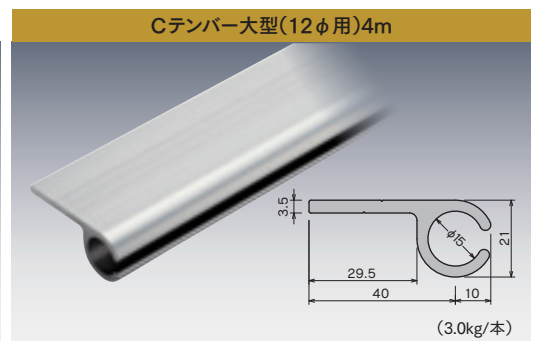
¥5,800/本



81L51

アルミ

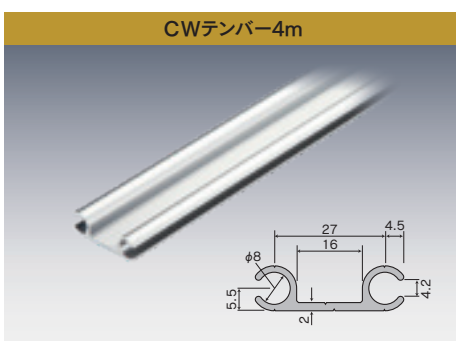
¥10,000/本



81L61

特殊アルミ [A6005C]

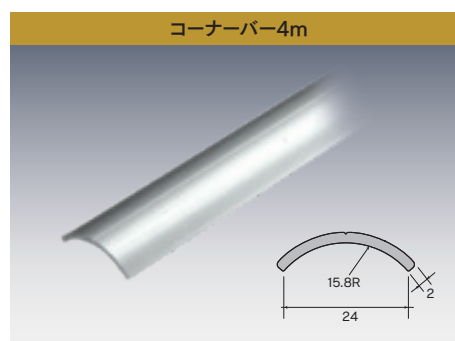
¥16,000/本



81L46

アルミ

¥6,500/本



81L43

アルミ

¥3,800/本



※価格はすべて定価です。消費税は含まれておりません。

OS新製品・施工事例
ラインナップ

OSマルチキーゼ
「パーゴラ用部材」

OS間仕切りポール
ネットカーテン

OSEコレール
「カーテンレール」

OSかんたんカーテン
ソフトマネットシート

OSのれんシート
フレームシート

テント用部材
OSテントバー

オプション部材
各種形材

テンションボルトで生地の張りが簡単、綺麗に!

- テンションボルトで生地にテンションを加えます。
- 生地がしわ無く綺麗に張れます。

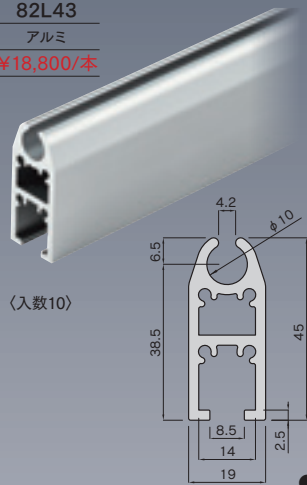
- テンバー、テンションバー、丸棒等、多様な組み合わせが可能です。
- テント看板等の生地取付にも使用できます。

テンションバーAM型 4m

82L43

アルミ

¥18,800/本

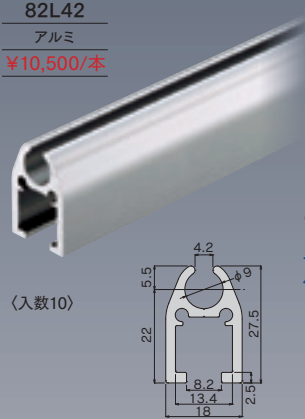


テンションバーA型 4m

82L42

アルミ

¥10,500/本



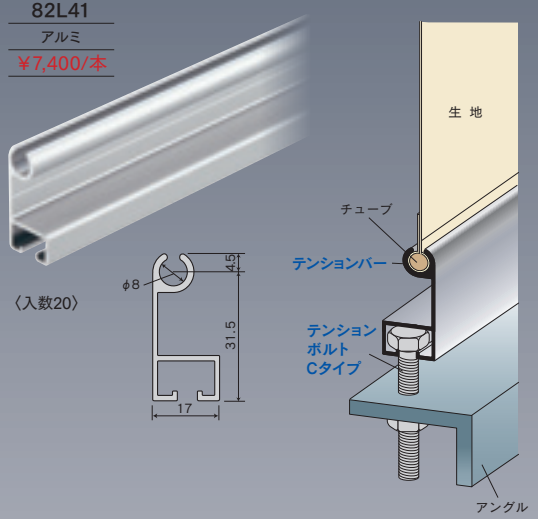
●M8ボルト・ナットをご使用ください。

テンションバー4m

82L41

アルミ

¥7,400/本



テンションバーAM型アルミキャップ

82T43

アルミ

¥450/個

ステンレス取付ビス付



アイボルトも取り付け可能で、ターンバックルでの張り上げも可能。



専用の「テンションボルトCタイプ」と共に使用し、シートを張り上げます。



テンションボルト

Aタイプ

81T91

スチール

¥400/個

フランジナット付



※OSケダーとは併用不可



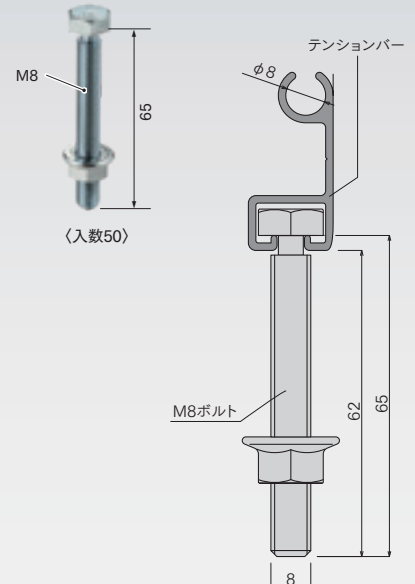
Cタイプ

81T93

スチール

¥400/個

フランジナット付

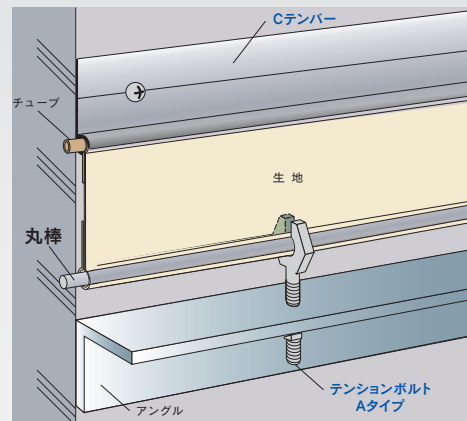
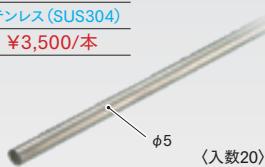


ステン丸棒N 4m

83L42

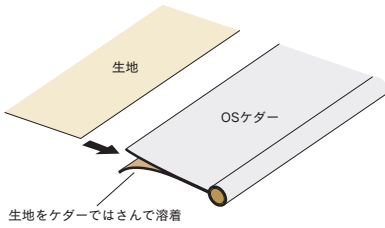
ステンレス(SUS304)

¥3,500/本



OSケダー使用で生地を簡単、綺麗に取付

- テンパー等に生地を取付ける場合に使用します。
- 片側に生地を縫製又は溶着で取付け、もう片側は間仕切ポール、テンパー等に差込みます。
- 塩ビの芯材に生地が溶着されている為ずれません。
- すべりのよい特製の生地を使用、作業効率がアップ、強度も抜群です。



OSケダー 7φ

81T61
シルバー
¥1,600/m
※カットは最長10mまで

OSケダー 7φ・50m巻

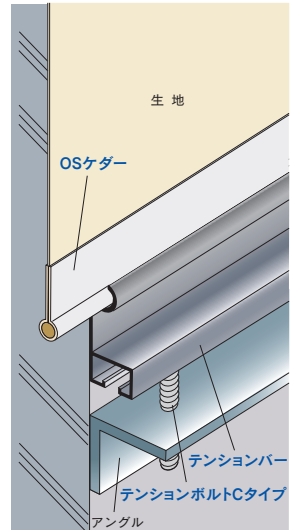
81T62
シルバー
¥70,000/巻
1巻(50m)

OSケダー 12φ

81T65
ホワイト
¥8,000/m
※カットは最長10mまで

OSケダー 12φ・25m巻

81T66
ホワイト
¥190,000/巻
1巻(25m)



チューブ・止プラグ

- 袋縫いした生地に差込み、間仕切ポール、テンパー、テンションバー等の芯材として使用できます。
- 端を止プラグで固定してください。

PEチューブ 100m巻

93T52
樹脂/半透明
¥15,000/巻
1巻(100m)

テントチューブ 200m巻

81T23
樹脂/グレー
¥50,000/巻
1巻(200m)

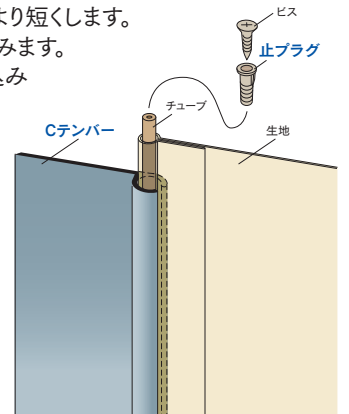
止プラグ

93T56
樹脂/白
¥120/個
ステンレスビス (M4×35)付

(入数100)

テントバーと生地の取付

- ①袋縫いした生地にチューブを差込みます。
※チューブは10cm程度テンパーより短くします。
- ②生地とチューブをテンパーに差込みます。
- ③テンパーの両端に止プラグを差込み 付属のビスをもみ固定します。



押えバー(穴無)・フラットバー

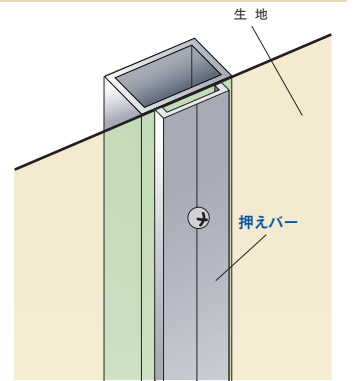
- 生地を押さえる場合に使用します。

押えバー穴無
アルミ L=4000

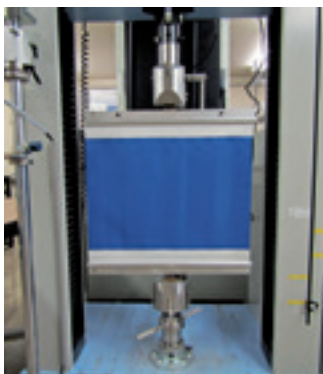
アルミフラットバー
アルミ L=4000
※納期はその都度お問い合わせください。

89L41 2×15 ¥3,200/本	89L42 2×20 ¥3,700/本
89L43 2×25 ¥4,250/本	89L44 2×30 ¥4,800/本

(入数20)



Cテンパー引張強度



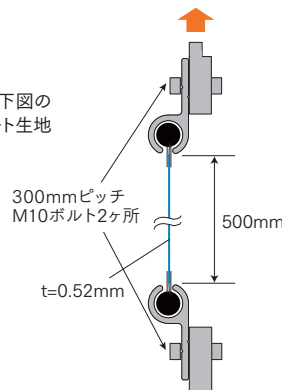
ミネベア引張圧縮試験機

●試験方法

ミネベア引張圧縮試験機を使い、下図のようにCテンパー、ケダー、テントシート生地をセットし引張強度を測定。

●試験寸法

試料:500mm
テントシート
縦 :500mm
横 :500mm
厚み :0.52mm



使用商品	破壊荷重	破壊箇所
Cテンパー大型ケダー12φ	2401kgf	シート破断
Cテンパー中型ケダー12φ	1019kgf	下部ケダー外れ
Cテンパーケダー7φ	607kgf	下部ケダー外れ

使用商品	破壊荷重	破壊箇所
テンションバーAM型	1139kgf	下部ケダー外れ
テンションバーA型	884kgf	下部ケダー外れ
テンションバー	750kgf	テンションボルトC外れ

試験方法:ミネベア引張圧縮試験機の上部にCテンパー大型、下部に各種テンションバーをテンションボルトCタイプを使って固定。ケダー、テントシート生地をセットし引張強度を測定。