

OSエコレールとOS間仕切ポールで機能性・操作性アップ
施工も簡単、防犯・防鳥・猫除けに！

OSネットカーテン

PAT.製品

●工場開口部の防鳥ネット



●店舗区画の防犯ネット



●マンション・公共施設のゴミ置場



※P17施工事例と併せてご参照ください。

ネットカーテン

ネットBOXバー・ネット押えバー

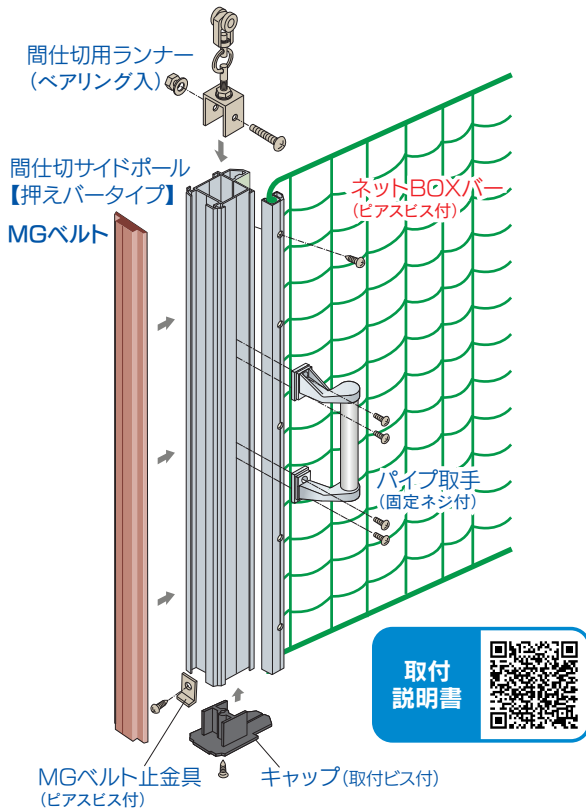
機能性・操作性アップ。施工も簡単。防犯・防鳥ネットに！ **PAT.製品**



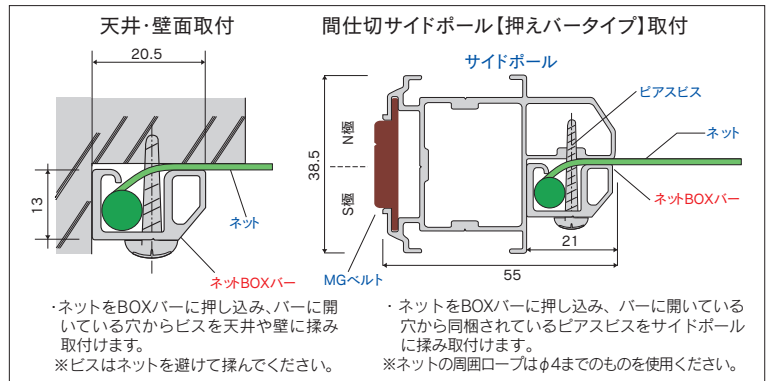
製品特長

- ネット(網)を押える専用バーです。
- ネットを壁や天井に隙間なく簡単に納めることができます。
- レール、ポールと組み合わせることでシャッターの簡易代用品として使用いただけます。シャッターに比べ軽快に可動、施工性・操作性・コスト性に優れています。
- レールとの使用でネットの開閉がスムーズに行えます。
- 間仕切サイドポール【押えバータイプ】との使用で操作性がさらにアップ。MGベルトが上から下までピッタリくっつき見映えよくすっきり納まります。取手やロック、落し等が簡単に取付け可能、使い勝手が抜群です。
- 間仕切ロック両開鍵掛穴付は両開の際、鍵をかけることが可能です。
- 【ネットBOXバー】は、先にバーのBOX部にネットを押し込んでから取り付けるのでさらに簡単に取付けできるようになりました。
- 工場の開口部やベランダ、ゴミ置場の防鳥ネット、店舗の防犯ネット、また防球ネット等様々な場所にお使いいただけます。

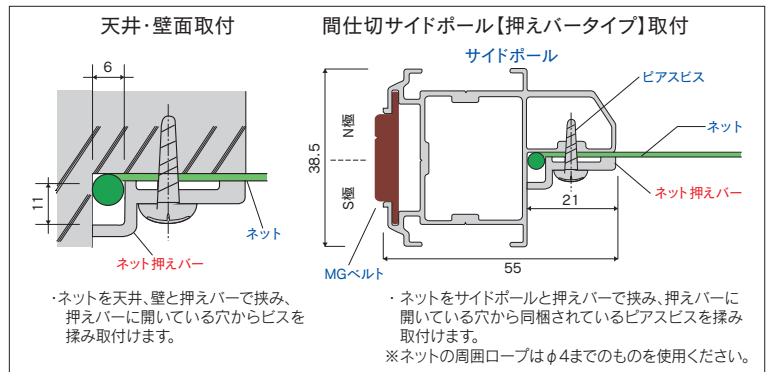
ネットBOXバー、間仕切ポール【押えバータイプ】組立図



ネットBOXバー寸法図 (mm)



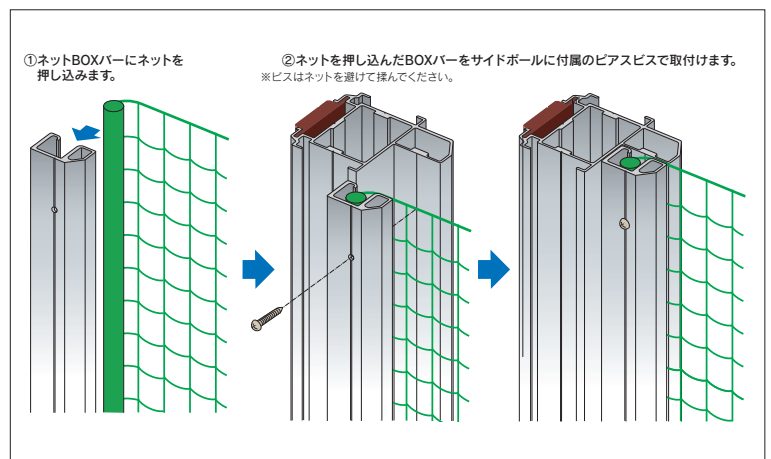
ネット押えバー寸法図 (mm)



ネットBOXバー・ネット押えバー部品価格

ネットBOXバー		ネット押えバー	
サイズ	価格	サイズ	価格
90X20 2.0m	¥3,000/本	90N20 2.0m	¥2,200/本
90X25 2.5m	¥3,750/本	90N25 2.5m	¥2,750/本
90X30 3.0m	¥4,500/本	90N30 3.0m	¥3,300/本
90X35 3.5m	¥5,250/本	90N35 3.5m	¥3,850/本
90X40 4.0m	¥6,000/本	90N40 4.0m	¥4,400/本
90X50 5.0m	¥9,000/本	90N50 5.0m	¥6,600/本

ネットBOXバー、間仕切ポール【押えバータイプ】取付図



※価格はすべて定価です。消費税は含まれておりません。※台風等の強風時は、シートを開け、束ねて収納ください。ポールや落としが曲がったりランナーが破損する恐れがあります。

OS新製品・施工事例
ラインナップ

OSマルチキーゼ
「パーコラ用部材」

OS間仕切ポール
ネットカーテン

OSエコレール
「カーテンレール」

OSかんたんカーテン
OSソフトマネットシート

OSのれんシート
フレーム

テント用部材

オプション部材
各種形材

ネットBOXバー・ネット押えバー・間仕切ポール【押えバータイプ】部品価格

SGレール、XGレール、D40レール、D30レール、ベンダーレールに使用ください。

間仕切サイドポール【押えバータイプ】



長さ	価格
90S20 2.0m	¥7,400/本
90S25 2.5m	¥9,250/本
90S30 3.0m	¥11,100/本
90S35 3.5m	¥12,950/本
90S40 4.0m	¥14,800/本
90S50 5.0m	¥22,200/本

ネットBOXバー



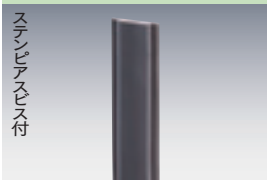
長さ	価格
90X20 2.0m	¥3,000/本
90X25 2.5m	¥3,750/本
90X30 3.0m	¥4,500/本
90X35 3.5m	¥5,250/本
90X40 4.0m	¥6,000/本
90X50 5.0m	¥9,000/本

ネット押えバー



長さ	価格
90N20 2.0m	¥2,200/本
90N25 2.5m	¥2,750/本
90N30 3.0m	¥3,300/本
90N35 3.5m	¥3,850/本
90N40 4.0m	¥4,400/本
90N50 5.0m	¥6,600/本

間仕切MGベルト



長さ	価格
90M20 2.0m	¥2,800/本
90M25 2.5m	¥3,500/本
90M30 3.0m	¥4,200/本
90M35 3.5m	¥4,900/本
90M40 4.0m	¥5,600/本
90M50 5.0m	¥7,000/本

間仕切MGベルト片開用枠



長さ	価格
90W20 2.0m	¥4,800/本
90W25 2.5m	¥6,000/本
90W30 3.0m	¥7,200/本
90W35 3.5m	¥8,400/本
90W40 4.0m	¥9,600/本
90W50 5.0m	¥14,400/本

D40間仕切用ランナー



型番	価格
15T28	¥3,000/個

D40ベアリング入ランナー



型番	価格
15T26	¥2,400/個

D40ベアリング入ワンタッチランナー



型番	価格
15T27	¥2,600/個

U継金具



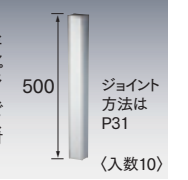
型番	価格
90T91	¥390/個
90T92	¥700/個

間仕切固定金具



型番	価格
90T29	¥450/個
90T30	¥1,100/個

サイドポールジョイント【押えバータイプ】



型番	価格
90T96	¥1,500/本

間仕切片開鍵掛



型番	価格
90T39	¥1,900/個

アルミパイプ取手



型番	価格
90T67	¥2,800/個
90T66	¥3,500/個

簡易L型取手ボルト式



型番	価格
90T63	¥2,000/個
90T64	¥3,700/個

簡易L型取手ビス式



型番	価格
90T62	¥1,800/個

樹脂取手金具式



型番	価格
90T69	¥2,000/個

間仕切ロック両開



型番	価格
90T33	¥4,800/個
90T36	¥8,500/個

間仕切ロック片開



型番	価格
90T35	¥4,800/個
90T38	¥8,500/個

間仕切ロック片開ステン



型番	価格
90T34	¥4,400/個
90T37	¥7,900/個

ロング落し16φボルト式



型番	価格
90T78	¥8,000/組

落し16φボルト式



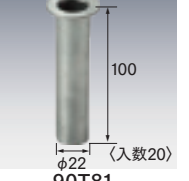
型番	価格
90T76	¥5,800/組
90T79	¥12,000/組

落し受座16φ用



型番	価格
90T77	¥750/個
90T80	¥1,600/個

落し受座16φ用ロング



型番	価格
90T81	¥1,500/個

落し12φボルト式



型番	価格
90T73	¥2,200/組
90T74	¥5,000/組

落し12φビス式



型番	価格
90T71	¥2,000/組

落し受座12φ用



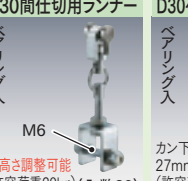
型番	価格
90T72	¥550/個
90T75	¥950/個

ベンダーレール用



型番	価格
19T26	¥2,000/個

D30レール用



型番	価格
12T28	¥2,900/個

D30ベアリング入ランナー



型番	価格
12T26	¥2,300/個

D30ベアリング入ワンタッチランナー



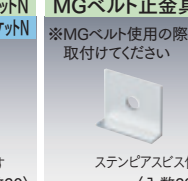
型番	価格
12T27	¥2,500/個

D30間仕切用壁付ソケットN



型番	価格
12T38	¥600/個
13T38	¥900/個

D40間仕切用壁付ソケットN



型番	価格
15T38	¥700/個
25T38	¥1,200/個

MGベルト止金具



型番	価格
90T32	¥180/個

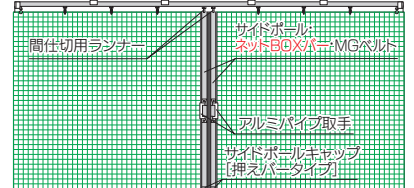
※ 5mのポール・バーの出荷には実費運賃・梱包費がかかります。その都度、当社担当までお問い合わせください。 ※材質は主材質のみを表記しております。 ※間仕切ロックの取付方法はP30をご覧ください。

ネットBOXバー・間仕切ポール【押えバータイプ】参考見積表

両開 (MGベルト使用)

No.	長さ	価格	サイドポール (90S-)	ネットBOXバー (90X-)	MGベルト (90M-)	サイドポールキャップ (90T41)	アルミパイプ取手 (90T67)	D40間仕切用ランナー (15T28)
90YW20C	2.0m	¥44,400	2.0m:2本	2.0m:2本	2.0m:2本	2個	4個	2個
90YW25C	2.5m	¥51,000	2.5m:2本	2.5m:2本	2.5m:2本	2個	4個	2個
90YW30C	3.0m	¥57,600	3.0m:2本	3.0m:2本	3.0m:2本	2個	4個	2個
90YW35C	3.5m	¥64,200	3.5m:2本	3.5m:2本	3.5m:2本	2個	4個	2個
90YW40C	4.0m	¥70,800	4.0m:2本	4.0m:2本	4.0m:2本	2個	4個	2個
90YW50C	5.0m	¥94,400	5.0m:2本	5.0m:2本	5.0m:2本	2個	4個	2個

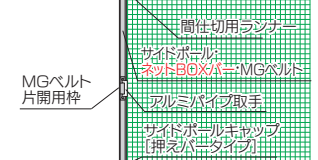
両開構成図



片開 (MGベルト使用)

No.	長さ	価格	サイドポール (90S-)	ネットBOXバー (90X-)	MGベルト (90M-)	サイドポールキャップ (90T41)	アルミパイプ取手 (90T67)	D40間仕切用ランナー (15T28)	MGベルト片開用枠 (90W-)
90YS20C	2.0m	¥27,000	2.0m:1本	2.0m:1本	2.0m:1本	1個	2個	1個	2.0m:1本
90YS25C	2.5m	¥31,500	2.5m:1本	2.5m:1本	2.5m:1本	1個	2個	1個	2.5m:1本
90YS30C	3.0m	¥36,000	3.0m:1本	3.0m:1本	3.0m:1本	1個	2個	1個	3.0m:1本
90YS35C	3.5m	¥40,500	3.5m:1本	3.5m:1本	3.5m:1本	1個	2個	1個	3.5m:1本
90YS40C	4.0m	¥45,000	4.0m:1本	4.0m:1本	4.0m:1本	1個	2個	1個	4.0m:1本
90YS50C	5.0m	¥61,600	5.0m:1本	5.0m:1本	5.0m:1本	1個	2個	1個	5.0m:1本

片開構成図



※ 部材のみの価格です。組込には含まれておりません。 ※ 5mの出荷には実費運賃・梱包費がかかります。その都度、当社担当までお問い合わせください。

※ セット品のランナーを変更する事が出来ます。D30間仕切用ランナーの場合は「90AYW00C」「90AYS00C」、ベンダーベアリング入ランナー/U継金具の場合は「90BYW00C」「90BYS00C」