

ベンダー

レール〈アルミ〉

現場で簡単に曲げられる手曲げレール。 清掃が簡単にでき食品等の現場に最適!

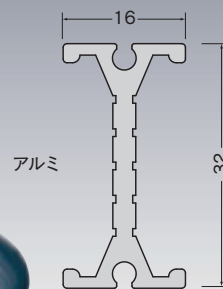
商品紹介
動画*



取付
説明書



ベンダーレール
断面図 (mm)



レール仕様

● アルミ アルミニウム合金押出型材:アルマイト仕上げ

製品特長

- 取付現場で下地等に合わせ手で簡単に曲げられる大型機能レールです。
- 部品はスチール製とステンレス製を揃えました。
- I型なのでレールの清掃がしっかり簡単に行え、食品等の工場に最適です。
- ランナーは曲げられたレールでもスムーズに走行します。耐久性にも優れています。ワンタッチランナーも用意しました。

※ステンレスは、錆びにくい優れた耐食性を持ちますが、過酷な環境下で用いると腐食することがあります。

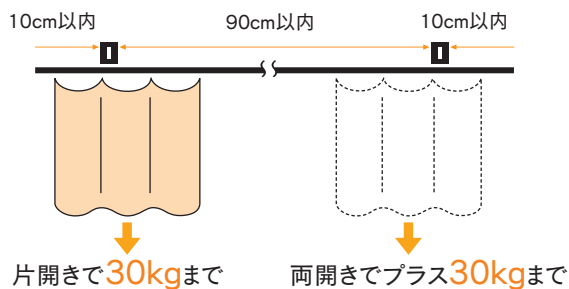
ベンダーレール価格表

(1ケース10本 (5mは5本) 入)

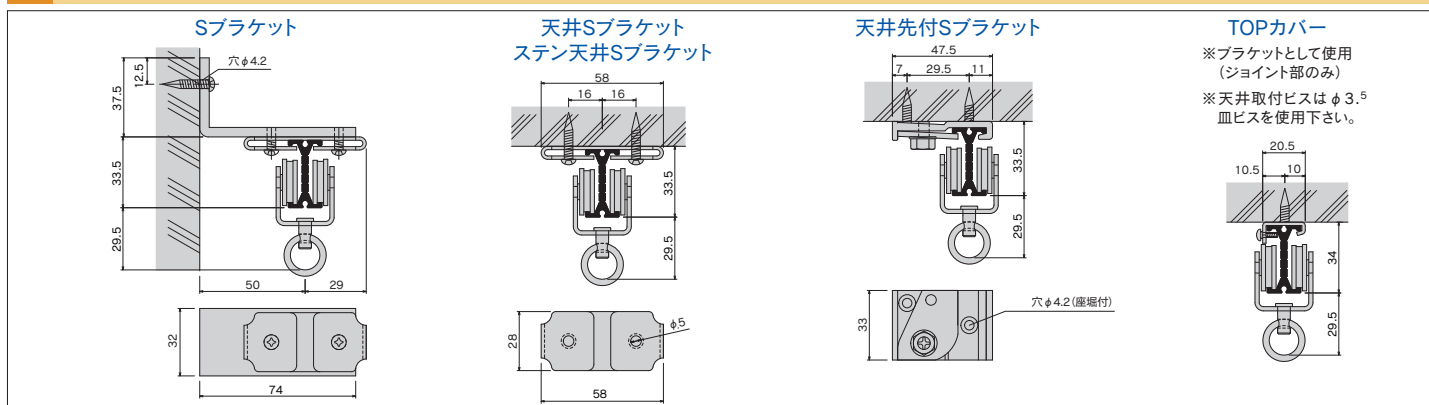
品番	品名	材質	寸法	価格
19L20-AS	ベンダーレール	アルミ	2.00m	¥6,000/本
19L30-AS			3.00m	¥9,000/本
19L40-AS			4.00m	¥12,000/本

※5m (¥15,000/本) もあります。5mレールの出荷には実費運賃・梱包費がかかります。納期と併せ、その都度、弊社担当までお問合せください。

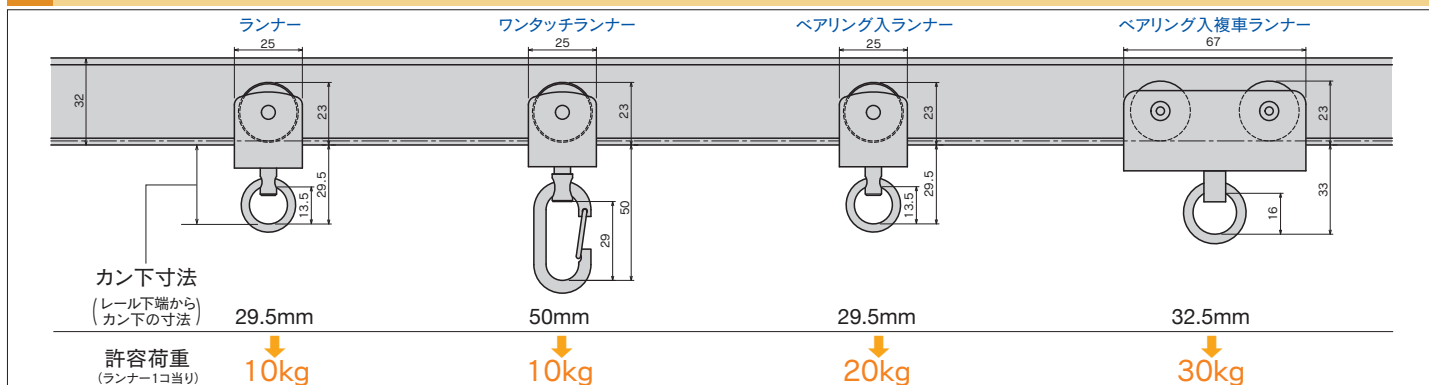
ベンダーブラケット取付間隔とカーテン適正重量表



ベンダー取付寸法図 (mm)



ベンダーランナー寸法図 (mm) と許容荷重



ランナー・U継金具

<p>ベンダーランナー</p>  <p>許容荷重 10kg (入数30)</p> <p>カン下寸法 29.5mm</p> <p>19T11 樹脂・スチール/ユニクロ ¥540/個</p>	<p>ベンダーワンタッチランナー</p>  <p>許容荷重 10kg (入数30)</p> <p>カン下寸法 50mm</p> <p>19T12 樹脂・スチール/ユニクロ ¥650/個</p>	<p>ベンダーベアリング入ランナー</p>  <p>ベアリング入 許容荷重 20kg (入数30)</p> <p>カン下寸法 29.5mm</p> <p>19T26 スチール/ユニクロ ¥2,000/個</p>	<p>U継金具</p>  <p>許容荷重 50kg (入数30)</p> <p>34 M6×35 23</p> <p>90T91 スチール/ユニクロ ¥390/個</p>
--	---	---	--



ブラケット

<p>ベンダーSブラケット</p>  <p>(入数10)</p> <p>19T41 スチール/ユニクロ ¥1,400/個</p>	<p>ベンダー天井Sブラケット</p>  <p>(入数20)</p> <p>19T51 スチール/ユニクロ ¥240/個</p>	<p>ベンダー天井先付Sブラケット</p>  <p>※爪はステンレス製 (入数20)</p> <p>19T53 アルミ・ステンレス ¥1,000/個</p>
---	---	---

※爪固定ネジ(M6)の適正締付トルクは5.2N・mです。締めすぎるとアルミが破損し、保持力が急激に低下します。

ジョイント・継パーツ

※P111をご参照ください。

<p>ベンダージョイント</p>  <p>100</p> <p>※ジョイント部1ヶ所に 2本使用してください</p> <p>(入数100)</p> <p>19T61 スチール/ユニクロ ¥70/本</p>	<p>ベンダーTOPカバー</p>  <p>※ジョイントと併用して 使用してください</p> <p>(入数20)</p> <p>19T65 スチール/ユニクロ ¥600/個</p>
--	---

キャップ・ストップ


<p>ベンダーキャップストップ</p>  <p>カン下寸法 32mm</p> <p>(入数20)</p> <p>19T31 スチール/ユニクロ ¥470/個</p>	<p>ベンダー中間ストップ</p>  <p>カン下寸法 32mm</p> <p>(入数20)</p> <p>19T39 スチール/ユニクロ ¥420/個</p>	<p>ベンダー壁付ソケット</p>  <p>カン下寸法 32mm</p> <p>(入数20)</p> <p>19T36 スチール/ユニクロ ¥540/個</p>
--	--	--

<p>ベンダーローレットジョイント</p>  <p>40</p> <p>※ジョイント部1ヶ所に 2本使用してください</p> <p>(入数100)</p> <p>19T63 スチール/ユニクロ ¥70/本</p>

ベンダーベアリング入複車ランナー PAT.製品

- 前後二組の四輪ランナー。
- 工具や製品などを吊った移動にも安定した走行を実現。
- ベアリング入りコロで重量物を吊り下げてもスムーズな走行。
- 手曲げ加工可能なベンダーレール用ランナーなので、作業場や作業・製造ラインに合わせ自由度の高いレイアウトが可能。

※対応カーブR200以上
※1つのブラケット間に30kgまで

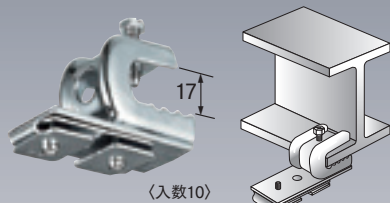
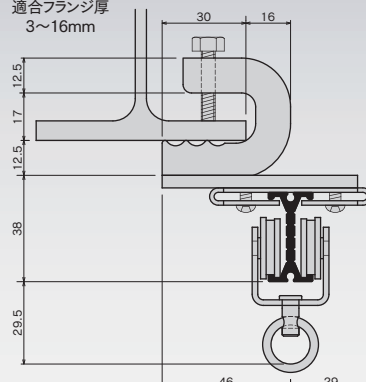
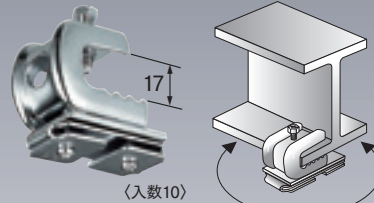
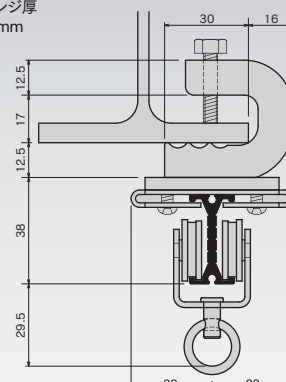
<p>ベンダーベアリング入複車ランナー</p>  <p>19T29 樹脂・スチール/ユニクロ ¥4,000/個</p>
--

(入数10)

許容荷重
30kg



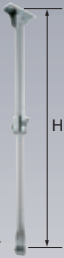
ベンダークリップ付天井ブラケット (レールを鋼材に取付ける場合に使用)

<p>ベンダークリップ付天井ブラケット Aタイプ</p>  <p>(入数10)</p> <p>19Y15 スチール/ユニクロ ¥1,700/個 適合フランジ厚 3~16mm</p> 	<p>ベンダークリップ付天井ブラケット Bタイプ</p>  <p>(入数10)</p> <p>19Y16 スチール/ユニクロ ¥1,700/個 適合フランジ厚 3~16mm</p> <p>ブラケットの向きが360度 自由に変わります。</p> 
---	--

ベンダー中間吊用部品

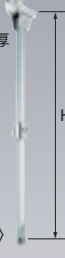
〈伸縮吊棒(V吊可能)〉(長さや角度が調整できます。)

大型伸縮吊棒(D30・D40兼用)

	400 (H=250~400mm)	19Y91
		¥2,700/本
	700 (H=400~700mm)	19Y92
		¥3,000/本
	1000 (H=600~1000mm)	19Y93
	¥3,500/本	
	1600 (H=850~1600mm)	19Y94
	¥4,200/本	

〈入数20〉

クリップ付大型伸縮吊棒(D30・D40兼用)

	400 (H=250~400mm)	19Y81
		¥3,600/本
	700 (H=400~700mm)	19Y82
		¥3,900/本
	1000 (H=600~1000mm)	19Y83
	¥4,400/本	
	1600 (H=850~1600mm)	19Y84
	¥5,100/本	

〈入数20〉

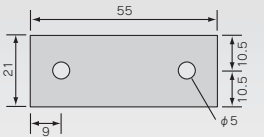
※Hは天井面から爪取付穴までの寸法です。
※爪を取付ける固定ネジとフランジナット付です。

※HはH鋼下面から爪取付穴までの寸法です。
※爪を取付ける固定ネジとフランジナット付です。

長さの調整方法

- ①ジョイント部にある伸縮止め金具の六角穴付ボルトを両方から締めて仮止めてください。
 - ②長さが決まったら、ボルトが食い込むまできつく最後まで締めて完全に固定してください。一度締めるとパイプが変形して伸縮出来なくなりますので注意してください。
- ※ボルトの締付けには六角レンチ4mm(対辺寸法)を使用ください。

吊棒天井付面寸法図



ベンダー伸縮吊棒爪




伸縮吊棒下地プレート



ベンダー〈ステンレス〉中間吊用部品

〈伸縮吊棒(V吊可能)〉(長さや角度が調整できます。)

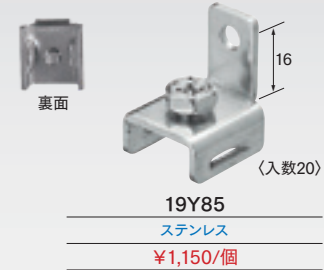
大型伸縮吊棒ステンレス(D30・D40兼用)

	400 (H=250~400mm)	19Y86
		¥4,600/本
	700 (H=400~700mm)	19Y87
		¥5,600/本
	1000 (H=600~1000mm)	19Y88
	¥6,800/本	
	1600 (H=850~1600mm)	19Y89
	¥8,800/本	

〈入数20〉

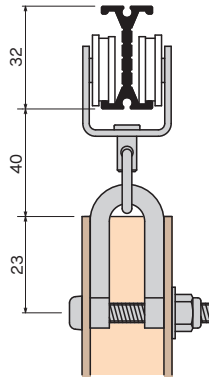
※Hは天井面から爪取付穴までの寸法です。
※爪を取付ける固定ネジとフランジナット付です。

ベンダーステン伸縮吊棒爪

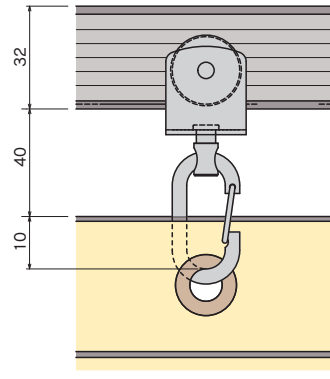


ベンダー間仕切ポール取付寸法図 (mm)

ベアリング入ランナー U継金具

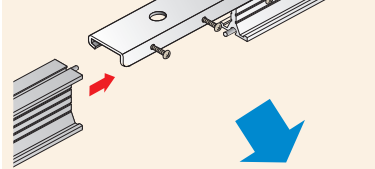


ワンタッチランナーとシート

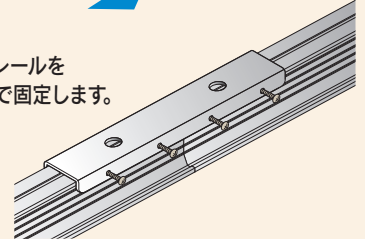


ベンダーTOPカバー取付方法

- ①片側のレールに図のようにカバーを差込みネジで固定します。
*ジョイントと併用して使用下さい。



- ②もう片側のレールを差込みネジで固定します。



ベンダーレール参考見積表

長さ	価格	部品明細 (スチール製)					
		レール	キャップストップ	ワンタッチランナー	天井Sプレート	ジョイント	TOPカバー
2.00m	¥15,460	2m1本	2個	12個	3個	—	—
3.00m	¥22,840	3m1本	2個	18個	5個	—	—
4.00m	¥29,980	4m1本	2個	24個	6個	—	—
5.00m	¥37,860	2m1本/3m1本	2個	30個	7個	2本	1個
6.00m	¥45,000	3m2本	2個	36個	8個	2本	1個
7.00m	¥52,140	3m1本/4m1本	2個	42個	9個	2本	1個
8.00m	¥59,280	4m2本	2個	48個	10個	2本	1個
9.00m	¥67,160	3m3本	2個	54個	11個	4本	2個
10.00m	¥74,300	3m2本/4m1本	2個	60個	12個	4本	2個

※プレート、ランナーの個数は、現場の状況によって追加してください。 ※部材のみの価格です。組立賃は含まれておりません。
※5mレールの出荷には実費運賃・梱包費がかかります。その都度、当社担当までお問合せ下さい。



バンダー〈ステンレス〉部品価格

●ステンレス(SUS304)製

ランナー・U継金具

バンダーステンランナー	バンダーステンワンタッチランナー	ステンU継金具
 カン下寸法 29.5mm 許容荷重10kg (入数30)	 カン下寸法 50mm 許容荷重10kg (入数30)	 34 M6×35 23 許容荷重50kg (入数30)
19T16 樹脂・ステンレス ¥1,400/個	19T17 樹脂・ステンレス ¥1,700/個	90T92 ステンレス ¥700/個

ブラケット

バンダーステン天井Sブラケット
 (入数20)
19T52 ステンレス ¥650/個

ジョイント・継パーツ

バンダーステンジョイント
 100 ※ジョイント部1ヶ所に 2本使用してください (入数100)
19T62 ステンレス ¥130/本

キャップ・ストップ

バンダーステンキャップストップ	バンダーステン中間ストップ	バンダーステン壁付ソケット
 カン下寸法 32mm (入数20)	 カン下寸法 32mm (入数20)	 カン下寸法 32mm (入数20)
19T32 ステンレス ¥1,400/個	19T40 ステンレス ¥1,200/個	19T37 ステンレス ¥1,600/個

バンダーステンローレットジョイント	バンダーステンTOPカバー
 40 ※ジョイント部1ヶ所に 2本使用してください (入数100)	 ※ジョイントと併用して 使用してください (入数20)
19T64 ステンレス ¥130/本	19T66 ステンレス ¥1,200/個

ステンレスのお手入れ

ステンレスは他の金属と比べ耐食性に優れていますが、使用条件や環境により錆びが発生します。錆びの原因や状態は、個々のケースにより様々です。錆びが発生した場合はそれぞれの状況に応じた清掃や除去を出来るだけ早く行うことが大切です。清掃や除去した後は必ず十分に水拭きして洗剤や薬液が残らないようにし、最後に乾いた布で仕上げてください。

バンダーレール曲機 (200R)

- バンダーレールを現場で、誰でも、綺麗に、素早く、簡単に、曲げられます。
- 曲機にレールを差込み電動ドライバーでハンドルを回すだけ、作業効率が大幅にアップ!



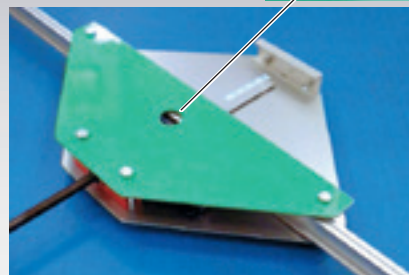
バンダーレール曲機 (200R)
19T91
¥45,000/台

商品紹介
動画*



①レールを曲機に差込み、
曲げ位置をセンターマーク
に合せます。

センターマーク



②ハンドル端部を電動ドライバ
ーに差込み(六角17mm)、
希望の角度まで締めます。

メモリの角度



③電動ドライバーを逆回転させ、
R型をレールから離し、曲機からレールを
抜き取ります。抜き取ったレールを手で
微調整します。

R型



バンダーレール〈部品ステンレス〉参考見積表

長さ	価格	部品明細 (ステンレス製)					
		レール	キャップストップ	ワンタッチランナー	天井Sブラケット	ジョイント	TOPカバー
2.00m	¥31,150	2m1本	2個	12個	3個	—	—
3.00m	¥45,650	3m1本	2個	18個	5個	—	—
4.00m	¥59,500	4m1本	2個	24個	6個	—	—
5.00m	¥74,810	2m1本/3m1本	2個	30個	7個	2本	1個
6.00m	¥88,660	3m2本	2個	36個	8個	2本	1個
7.00m	¥102,510	3m1本/4m1本	2個	42個	9個	2本	1個
8.00m	¥116,360	4m2本	2個	48個	10個	2本	1個
9.00m	¥131,670	3m3本	2個	54個	11個	4本	2個
10.00m	¥145,520	3m2本/4m1本	2個	60個	12個	4本	2個

※ブラケット、ランナーの個数は、現場の状況によって追加してください。 ※部材のみの価格です。組込賃は含まれておりません。

※5mレールには実費運賃・梱包費がかかります。その都度、当社担当までお問合せください。

* (QRコードから誘導されるサイトについてのご注意)

●当サイト及び動画の視聴は無料ですが、通信料金はお客様のご負担となります。●当サイト上のコンテンツやURLを予告なく変更もしくは削除することがあります。

※材質は主材質のみを表記しております。



OS
新製品・施工事例
ラインナップ

OS
マルチキーゼ
「パーコラ用部材」

OS
間仕切ポール
ネットカーテン

OS
エコレール
バンダーレール

OS
かんたんカーテン
ソフトマネット

OS
のれんシート
フレーム

テント用部材

オフショ
各種部材