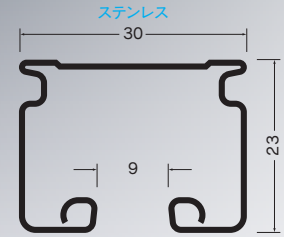


D30 ステンレス

レール〈ステンレス SUS304〉

食料品・医療・精密機械・水廻り・腐食や錆びが気になる現場に、ステンスレール

D30レール断面図 (mm)



商品紹介
動画*



レール仕様

●ステンレス ステンレス鋼板SUS304：ヘアライン仕上げ

取付
説明書



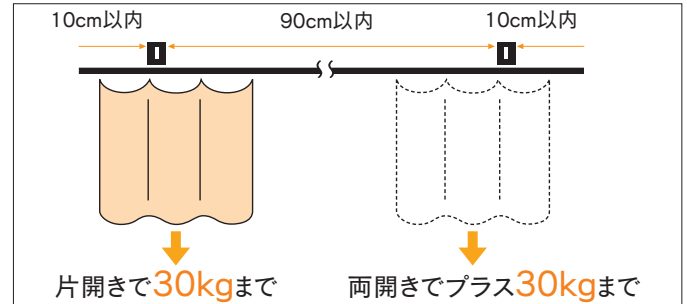
製品特長

- 食料品、医療等の作業場、精密機械などのクリーンルーム、コンピューター・サーバールーム(ウィスカ対策)、水廻りの間仕切シートの吊下げに。
- D30レール〈ステンレス〉は、耐食・耐錆・耐摩耗性に優れたオールステンレス(SUS304)レールです。部品にもステンレスを使用しています。

ステンレスのお手入れ

ステンレスは他の金属と比べ耐食性に優れていますが、使用条件や環境により錆びが発生します。錆びの原因や状態は、個々のケースにより様々です。錆びが発生した場合はそれぞれの状況に応じた清掃や除去を出来るだけ早く行うことが大切です。清掃や除去した後は必ず十分に水拭きして洗剤や薬液が残らないようにし、最後に乾いた布で仕上げてください。

D30〈ステンレス〉ブラケット取付間隔とカーテン適正重量表



D30レール〈ステンレス〉価格表 (1ケース16本(5mは8本)入)

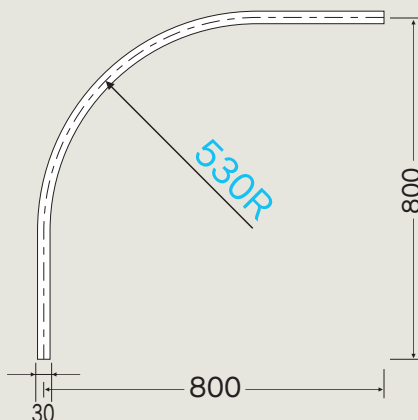
品番	品名	材質	寸法	価格
13L20-SU	D30レール	ステンレス (SUS304)	2.00m	¥8,000/本
13L30-SU			3.00m	¥12,000/本
13L40-SU			4.00m	¥16,000/本

※5m(¥20,000/本)もあります。5mレールの出荷には実費運賃・梱包費がかかります。納期と併せ、その都度、弊社担当までお問合せください。

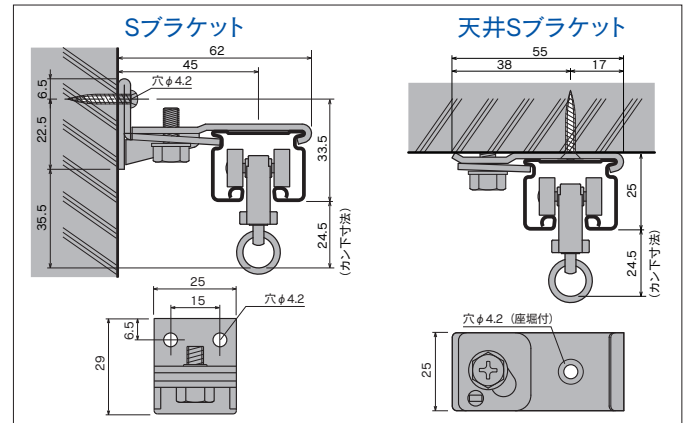
D30カーブレール〈ステンレス〉価格表 (1ケース10本入)

品番	品名	材質	寸法(mm)	価格
13L02-SU	D30カーブレール	ステンレス (SUS304)	800×800×530R	¥15,000/本

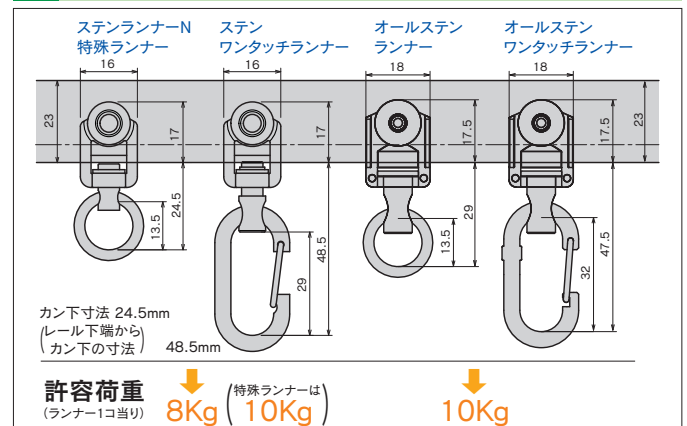
D30カーブレール〈ステンレス〉寸法図 (mm)



D30〈ステンレス〉取付寸法図 (mm)



D30〈ステンレス〉ランナー寸法図 (mm) と許容荷重





D30 <ステンレス> 部品価格

ランナー

D30ステンランナーN	D30ステンワンタッチランナー	D30特殊ランナー
		
カン下寸法 24.5mm (許容重8kg) (入数100)	カン下寸法 48.5mm (許容重8kg) (入数100)	カン下寸法 24.5mm 本体:ダイカスト製 コロ:真鍮製 (許容重10kg) (入数100)
13T14 樹脂・ステンレス ¥420/個	13T12 樹脂・ステンレス ¥620/個	12T17 ステンレス・ダイカスト/ニッケル ¥1,250/個

ブラケット





D30ステンSブラケット	D30ステン天井Sブラケット
	
(入数20)	(入数20)
13T41 ステンレス ¥780/個	13T51 ステンレス ¥780/個

ジョイント・継ぎパーツ

D30ステンジョイント

100
※ジョイント部1ヶ所に2本 使用してください (入数100)
13T61 ステンレス ¥130/本

キャップ・ストップ

D30ステンキャップストップ	D30ステン中間ストップ	D30ステン壁付ソケット	D30ステン間仕切壁付ソケットN
			
カン下寸法 21mm (入数20)	カン下寸法 21mm (入数20)	カン下寸法 21mm (入数20) 在庫無くなり 次第廃番	(入数20)
13T31 ステンレス ¥680/個	13T39 ステンレス ¥530/個	13T36 ステンレス ¥1,050/個	13T38 ステンレス ¥900/個


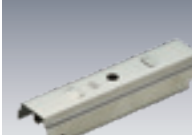
D30ステンローレットジョイント	D30ステン継ぎカバー
	
40	
※ジョイント部1ヶ所に2本 使用してください (入数100)	※ジョイントと併用して 使用してください (入数10)
13T63 ステンレス ¥130/本	13T62 ステンレス ¥1,700/個

オールステンランナー

NEW

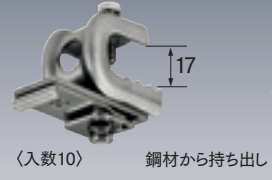

- ・全てがステンレス製の(D30用)ランナー
- ・耐久性抜群、高温(~80°)での使用可能
- ・ベアリング入で軽快に走行

D30オールステンランナー	D30オールステンワンタッチランナー
	
ベアリング入 カン下寸法 29mm (許容重10kg)	ベアリング入 カン下寸法 47.5mm (許容重10kg)
※スチールレール には使用不可 (入数100)	※スチールレール には使用不可 (入数100)
13T23 ステンレス ¥2,800/個	13T24 ステンレス ¥3,000/個

D30ステンTOPカバー	D30ステンインナージョイント
	
※ジョイントと併用して 使用してください (入数20)	(入数20)
13T65 ステンレス ¥1,300/個	13T64 ステンレス ¥980/個

※P111をご参照ください。

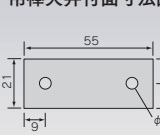
D30 <ステンレス> クリップ付天井ブラケット


D30クリップ付天井ブラケットAタイプ	D30クリップ付天井ブラケットBタイプ
	
(入数10) 鋼材から持ち出し	(入数10) 鋼材の下
13Y17 ステンレス ¥2,900/個 適合フランジ厚 3~16mm	13Y16 ステンレス ¥2,900/個 適合フランジ厚 3~16mm

D30 <ステンレス> 中間吊用部品

<伸縮吊棒(V吊可能)> (長さ&角度が調整できます。)	大型伸縮吊棒ステンレス (D40・ベンダー兼用)
	400 (H=250~400mm) 13Y91 ¥4,600/本
	700 (H=400~700mm) 13Y92 ¥5,600/本
	1000 (H=600~1000mm) 13Y93 ¥6,800/本
	1600 (H=850~1600mm) 13Y94 ¥8,800/本
(入数20)	

※Hは天井面から爪取付穴までの寸法です。
※爪を取付ける固定ネジとフランジナット付です。

吊棒天井付面寸法図	長さの調整方法
	①ジョイント部にある伸縮止め金具の六角取付ボルトを両方から締めて仮止めしてください。 ②長さが決まったら、ボルトが食い込むまできつく最後まで締めて完全に固定してください。一度締めるとパイプが変形して伸縮できなくなりますので注意してください。 ※ボルトの締付けには六角レンチ4mm (対辺寸法)を使用してください。

D30ステン吊ブラケットBタイプ

13Y19 ステンレス ¥2,200/個

D30 <ステンレス> レール参考見積表(Sブラケット・天井Sブラケット)

長さ	価格	部品明細 (ステンレス製)					
		レール	キャップストップ	ワンタッチランナー	ブラケット	ジョイント	継ぎカバー
2.00m	¥19,140	2m1本	2個	12個	3個	—	—
3.00m	¥28,420	3m1本	2個	18個	5個	—	—
4.00m	¥36,920	4m1本	2個	24個	6個	—	—
5.00m	¥47,380	2m1本/3m1本	2個	30個	7個	2本	1個
6.00m	¥55,880	3m1本/3m1本	2個	36個	8個	2本	1個
7.00m	¥64,380	3m1本/4m1本	2個	42個	9個	2本	1個
8.00m	¥72,880	4m1本/4m1本	2個	48個	10個	2本	1個
9.00m	¥83,340	3m3本	2個	54個	11個	4本	2個
10.00m	¥91,840	3m2本/4m1本	2個	60個	12個	4本	2個

※ブラケット、ランナーの個数は、現場の状況によって追加してください。 ※部材のみの価格です。組込賃は含まれておりません。
※5mレールの出荷には実費運賃・梱包費がかかります。その都度、当社担当までお問合せください。

※材質は主材質のみを表記しております。

OS新製品・施工事例
ラインナップ

OSマルチキーゼ
[パーゴラ用部材]

OS間仕切ポール
ネットカーテン

OSEコロール
D30ステンレス

OSかんたんカーテン
ソフトマネット

OSのれんシート
フレーム




テント用部材

オプション部材
各種形状


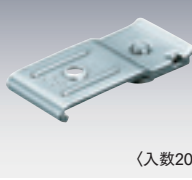
D30部品価格

ランナー

D30ランナー  かん下寸法 21mm (許容荷重6kg) (入数100) 12T11 樹脂・スチール/ユニクロ ¥180/個	D30ランナー-N  かん下寸法 24.5mm ※軸をスチールにし強度をUPしました。 (許容荷重8kg) (入数100) 12T14 樹脂・スチール/ユニクロ ¥240/個	D30ワンタッチランナー  かん下寸法 48.5mm (許容荷重8kg) (入数100) 12T12 樹脂・スチール/ユニクロ ¥340/個	D30ベアリング入ランナー  かん下寸法 27mm ベアリング入 (許容荷重20kg) (入数30) 12T26 ダイカスト/クローム ¥2,300/個	D30ベアリング入ワンタッチランナー  かん下寸法 47mm ベアリング入 (許容荷重20kg) (入数30) 12T27 ダイカスト/クローム ¥2,500/個	D30間仕切用ランナー  M6 ベアリング入 ※高さ調整可能 (許容荷重20kg) (入数30) 12T28 ダイカスト/クローム ¥2,900/個
---	---	--	---	--	---






D30ヒートランナー  かん下寸法 24.5mm (許容荷重10kg) (入数100) 12T13 樹脂・ダイカスト/ニッケル ¥900/個	D30特殊ランナー  かん下寸法 24.5mm 本体:ダイカスト製 コロ:真鍮製 (許容荷重10kg) (入数100) 12T17 ステンレス・ダイカスト/ニッケル ¥1,250/個	D30後付ランナー  かん下寸法 28.5mm (許容荷重8kg) (入数100) 12T19 樹脂・スチール/ユニクロ ¥380/個	D30後付ワンタッチランナー  かん下寸法 48.5mm (許容荷重8kg) (入数100) 12T20 樹脂・スチール/ユニクロ ¥480/個
--	---	---	--

ブラケット

D30・Sブラケット  (入数20) 12T41 スチール/ユニクロ ¥290/個	D30天井Sブラケット  (入数20) 12T51 スチール/ユニクロ ¥260/個
---	--

※P81~83に他ブラケット掲載

キャップ・ストップ

D30キャップストップ  かん下寸法 21mm (入数20) 12T31 スチール/ユニクロ ¥250/個	D30中間ストップ  かん下寸法 21mm (入数20) 12T39 スチール/ユニクロ ¥200/個	D30壁付ソケット  在庫無くなり次第廃番 かん下寸法 21mm (入数20) 12T36 スチール/ユニクロ ¥500/個	D30間仕切用壁付ソケットN  (入数20) 12T38 スチール/ユニクロ ¥600/個	D30アルミキャッププレート  ※アルミレールにのみ使用可能 ※ステンレス取付ビス付 (入数20) 12T34 アルミ ¥400/個
--	--	--	--	---

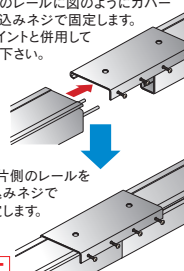
ジョイント・継パーツ

※P111をご参照ください。

D30ジョイント  ※ジョイント部1ヶ所に2本使用してください (入数100) 12T61 スチール/ユニクロ ¥70/本	D30ローレットジョイント  ※ジョイント部1ヶ所に2本使用してください (入数100) 12T63 スチール/ユニクロ ¥70/本	D30継カバー  ※ジョイントと併用して使用してください (入数10) 12T62 スチール/ユニクロ ¥750/個	D30・TOPカバー  ※ジョイントと併用して使用してください (入数20) 12T65 スチール/ユニクロ ¥680/個	D30インナージョイント  ※アルミレールには使用不可 (入数20) 12T64 スチール/ユニクロ ¥530/個
--	---	---	--	--

D30・TOPカバー取付方法

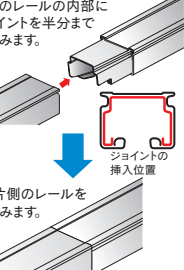
- ①片側のレールに図のようにカバーを差込みネジで固定します。
*ジョイントと併用して使用下さい。
- ②もう片側のレールを差込みネジで固定します。



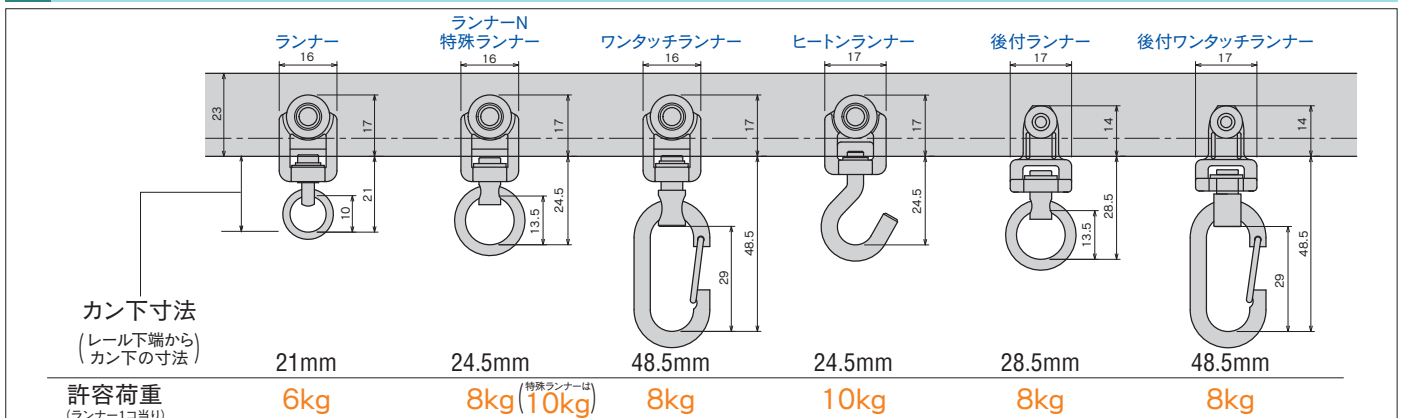
PAT.

D30インナージョイント取付方法

- ①片側のレールの内部にジョイントを半分まで差込みます。
- ②もう片側のレールを差込みます。



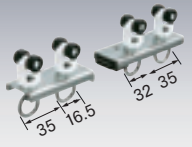
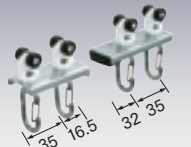
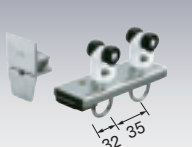
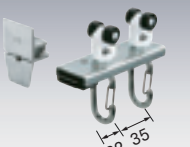
D30ランナー寸法図 (mm) と許容荷重



※材質は主材質のみを表記しております。

OS新製品・施工事例
ラインナップ
OSマルチキーゼ
OS間仕切ボール
ネットカーテン
D30アルミ・スチール
OSエコレール
OSかんたんカーテン
OSソフトマネット
OSのれんシート
フレーム
テント用部材
オープン部材
各種形材

D30マグネットランナー

D30マグネットランナー(両開) 通常ランナータイプ	D30マグネットランナー(両開) ワンタッチランナータイプ	D30片マグネットランナー(片開) 通常ランナータイプ	D30片マグネットランナー(片開) ワンタッチランナータイプ
			
カン下寸法30mm (入数10)	カン下寸法48.5mm (入数10)	カン下寸法30mm (入数10)	カン下寸法48.5mm (入数10)
12Y21	12Y23	12Y31	12Y33
樹脂・スチール/ユニクロ	樹脂・スチール/ユニクロ	樹脂・スチール/ユニクロ	樹脂・スチール/ユニクロ
¥2,300/組	¥2,700/組	¥1,650/組	¥1,850/組

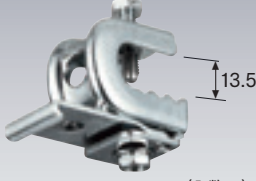

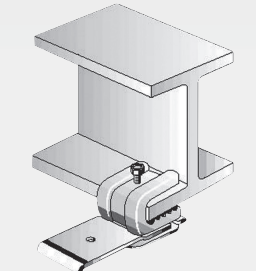
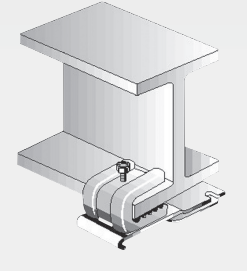
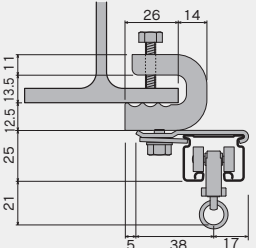
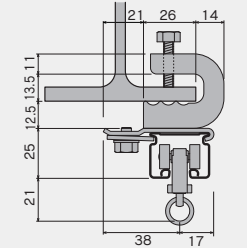
OSキャップセット

PAT.製品

OSキャップセット(ホワイト)	OSキャップセット(ダーク)
	
(入数100)	(入数100)
G63	G64
樹脂	樹脂
¥200/組	¥200/組

D30用各種ブラケット

D30クリップ付天井ブラケット(レールを鋼材に取付ける場合に使用)

クリップとブラケットをビスで取付	クリップとブラケットを溶接
	
(入数10)	(入数10)
Aタイプ 12Y17 スチール/ユニクロ ¥1,100/個 適合フランジ厚 3~12mm	溶接タイプ 12Y16 スチール/ユニクロ ¥1,100/個 適合フランジ厚 3~12mm
	
	



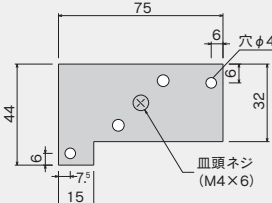
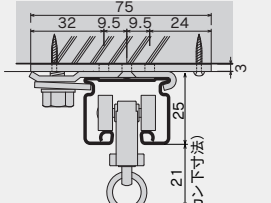
クリップとブラケットをビスで取付

クリップとブラケットを溶接

ブラケットの向きが360度自由に
変えられます。


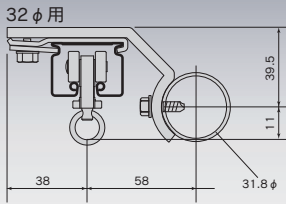
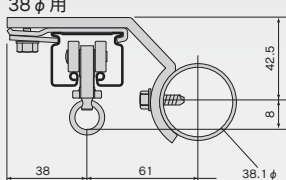
D30天井Sブラケット下地プレート

- レールにブラケットを取付けてから天井に施工可能、作業効率アップ!
- D40、D30天井Sブラケット兼用

	
(入数20)	(入数20)
ブラケット取付ネジ2本付	
天井Sブラケット 下地プレート 12Y51 スチール/ユニクロ ¥380/個	D30天井Sブラケット 下地プレート付 12Y52 スチール/ユニクロ ¥640/個
	







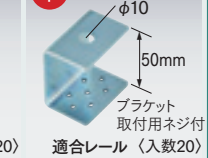
D30パイプ用ブラケット

- レールをパイプに取付ける場合に使用

	
(入数10)	
32φ用 12Y41 スチール/ユニクロ ¥1,450/個	38φ用 12Y42 スチール/ユニクロ ¥1,450/個
	

準既製品


*準既製品は納期がかかる場合があります。

D30Uボルト付天井ブラケット	D30吊ブラケットAタイプ	D30天井Wブラケット	D30持出Sブラケット	D30持出Wブラケット	D30寸切りボルト用爪	寸切りボルト用ブラケット取付金具
						
レールをパイプに取付ける場合に使用	レールを中間吊り(ワイヤー使用)する場合に使用	レール交叉する場合に使用	レールを壁等から持出す場合に使用	レール交叉する場合に使用	W3/8ボルト用	W3/8ボルト用
(入数10)	(入数10)	(入数10)	(入数10)	(入数10)	(入数20)	ブラケット取付用ネジ付
28φ用 35φ用 43φ用 12Y01 12Y02 12Y03	12Y12	12Y13	L=200mm L=250mm L=300mm 12Y06 12Y07 12Y08	12Y18	W3/8ナット付 適合レール:D30レール 12Y56	適合レール:D30 XG/D40/D30 ペンダーレール 00Y57
スチール/ユニクロ	スチール/ユニクロ	スチール/ユニクロ	スチール/ユニクロ	スチール/ユニクロ	スチール/ユニクロ	スチール/ユニクロ
¥1,350/個	¥900/個	¥2,100/個	¥5,000/個	¥5,300/個	¥1,150/個	¥1,450/個

※使い方はP109をご参照ください。

D30中間吊用部品 (伸縮吊棒 (V吊可能)) 長さや角度が調整できます


大型伸縮吊棒(D40・ベンダー兼用)

	400 (H=250~400mm)	12Y91	¥2,700/本
	700 (H=400~700mm)	12Y92	¥3,000/本
	1000 (H=600~1000mm)	12Y93	¥3,500/本
	1600 (H=850~1600mm)	12Y94	¥4,200/本

(入数20)

※Hは天井面から爪取付穴までの寸法です。
※爪を取付ける固定ネジとフランジナット付です。

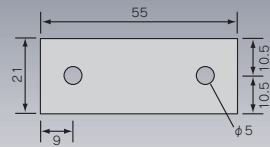
クリップ付大型伸縮吊棒(D40・ベンダー兼用)

	400 (H=250~400mm)	12Y81	¥3,600/本
	700 (H=400~700mm)	12Y82	¥3,900/本
	1000 (H=600~1000mm)	12Y83	¥4,400/本
	1600 (H=850~1600mm)	12Y84	¥5,100/本

(入数20)

※HはH鋼下面から爪取付穴までの寸法です。
※爪を取付ける固定ネジとフランジナット付です。

吊棒天井付面寸法図



長さの調整方法

- ①ジョイント部にある伸縮止め金具の六角穴付ボルトを両方から締めて仮止めてください。
 - ②長さが決まったら、ボルトが食い込むまできつく最後まで締めて完全に固定してください。一度締めるとパイプが変形して伸縮出来なくなりますので注意してください。
- ※ボルトの締付けには六角レンチ4mm(対辺寸法)を使用ください。

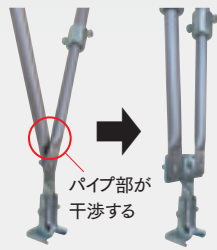
D30伸縮吊棒爪



D30伸縮吊棒爪T型



下地の状況によりV吊の角度が狭くなる場合、吊棒同士が干渉するのを防ぎます。



D30吊ブラケットBタイプ



伸縮吊棒下地プレート



D30手引用交叉ランナー

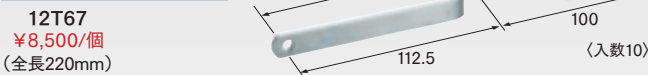
PAT.製品

●カーブレールでもスムーズな走行。(500Rで使用ください。)

- 業界初! 手引きで使用可能な交叉ランナー
- 各所のベアリングが快適な走行を実現
- シート、カーテンを前後左右に引っ張ってもスムーズに走行
- MG付手引用交叉ランナーは、交叉部がマグネットでしっかりくっつきシートが開くのを防止、シートを閉じたまま通過可能
- MG付を使用する際は、片側は通常(MG無)の手引用交叉ランナーを使用ください。(両側MG付にするとくっつきません)

※マグネットのつきが強い場合はテープ等を貼って調整してください。
※継カバーは使用しないでください。
※入角でSブラケット取付時、交叉ランナーの向きによっては壁に干渉する場合があります。

D30手引用交叉ランナー



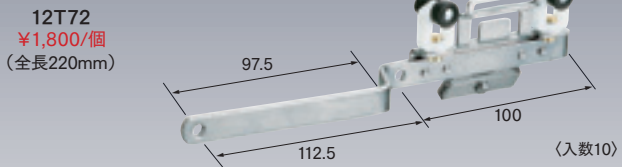
D30 MG付手引用交叉ランナー



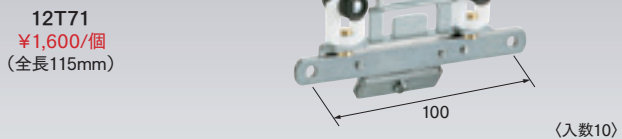
※レール下端から穴下まで20mmです。
※逆交叉も可能です。お問合わせください。
※MG付きの納期は12時までの受注分が翌営業日出荷となります。
※ワンタッチフック取付可能 (先頭はSカン)プラス@900 納期を確認ください。カン下寸法49mm。

D30紐引用部品 (紐引の際に使用してください)

D30紐引用交叉ランナー



D30先導車



※レール下端から穴下まで20mmです。
※逆交叉も可能です。お問合わせください。

D30引分車(1車:2車)



D30紐止プーリー



引分紐(太さ3.5mm)

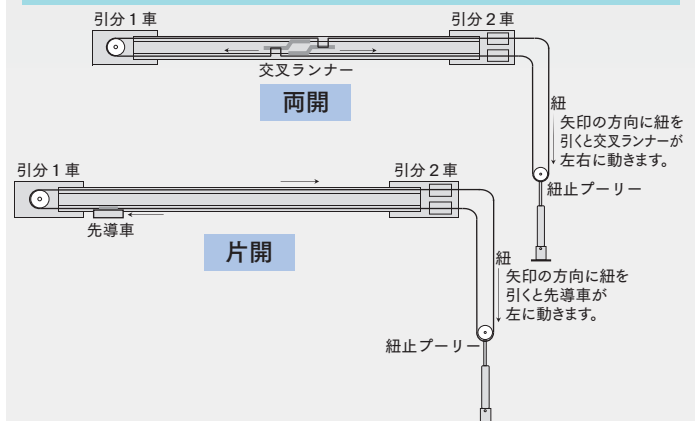


D30レール参考見積表 (Sブラケット・天井Sブラケット)

長さ	価格(アルミ)		価格(スチール)		部品明細						
	S ブラケット	天井S ブラケット	S ブラケット	天井S ブラケット	レール	キャップ ストップ	ワンタッチ ランナー	ブラ ケット	ジョイ ント	継カバ ー	
2.00m	¥9,450	¥9,360	¥9,050	¥8,960	2m1本	2個	12個	3個	-	-	
3.00m	¥14,070	¥13,920	¥13,470	¥13,320	3m1本	2個	18個	5個	-	-	
4.00m	¥18,400	¥18,220	¥17,600	¥17,420	4m1本	2個	24個	6個	-	-	
5.00m	¥23,620	¥23,410	¥22,620	¥22,410	2m1本/ 3m1本	2個	30個	7個	2本	1個	
6.00m	¥27,950	¥27,710	¥26,750	¥26,510	3m1本/ 3m1本	2個	36個	8個	2本	1個	
7.00m	¥32,280	¥32,010	¥30,880	¥30,610	3m1本/ 4m1本	2個	42個	9個	2本	1個	
8.00m	¥36,610	¥36,310	¥35,010	¥34,710	4m1本/ 4m1本	2個	48個	10個	2本	1個	
9.00m	¥41,830	¥41,500	¥40,030	¥39,700	3m3本	2個	54個	11個	4本	2個	
10.00m	¥46,160	¥45,800	¥44,160	¥43,800	3m2本/ 4m1本	2個	60個	12個	4本	2個	

※ブラケット、ランナーの個数は、現場の状況によって追加してください。
※部材のみの価格です。組込賃は含まれておりません。
※5mレールの出荷には実費運賃・梱包費がかかります。その都度、当社担当までお問合わせください。

紐引用部品組立イメージ



※材質は主材質のみを表記しております。

OS新製品・施工事例
ラインナップ

OSマルチキーゼ
[パーコラ用部材]

OS間仕切りポール
ネットカーテン

OSエコーレール
D30アルミ・スチール

OSかんたんカーテン
OSソフトマグネット

OSのれんシート
フレーム

テント用部材

オプション部材
各種形状

D30パイプバンド付ブラケット

イベントテントなどレールをパイプに
仮設として取付ける際に使用

PAT.製品

- 32φのパイプに簡単取付、蝶ナットを締めるだけ
- レールの取付もワンタッチブラケットで押えるだけ
- 工具不要、滑り止め付



(入数10)

32φ用	38φ用
12Y46	12Y47
スチール/ユニクロ	スチール/ユニクロ
¥1,500/個	¥1,800/個

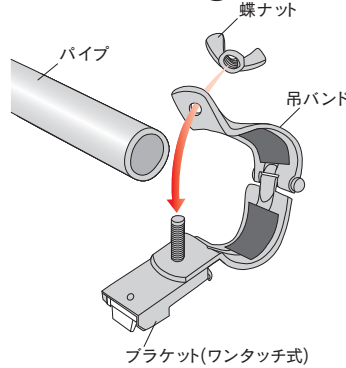
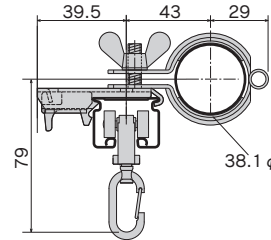
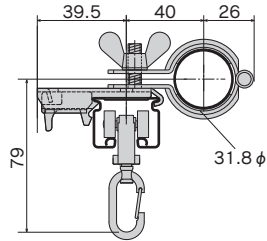
取付方法

- ①吊バンドを開きパイプを挟みます。
- ②蝶ナットをブラケットが回らないようにしっかり締め固定します。
- ③レールをブラケット(ワンタッチ式)に取付ます。

商品紹介
動画*



取付
説明書



パイプテント



仮設テント



D30ワンタッチブラケット

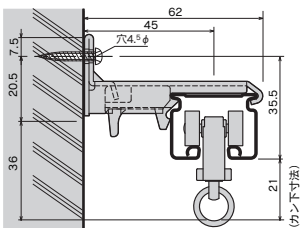
- 業界初!押えるだけでレールが取付くワンタッチブラケット
- 取付時間大幅短縮、1人で取付、作業効率大幅UP!
- レール取付は工具不要、ネジなし、はめるだけで完全固定!
- 仮止機能付、レールの位置合せ簡単!
- 爪を押えるだけで取外しもOK!

D30ワンタッチSブラケット



(入数20)

12T42
スチール/ユニクロ
¥400/個

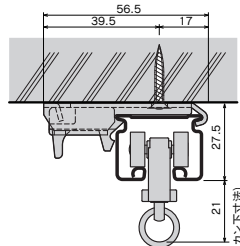


D30ワンタッチ天井Sブラケット



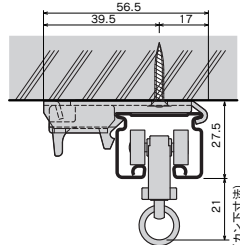
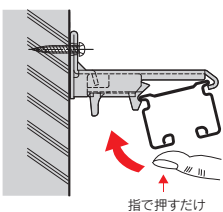
(入数20)

12T52
スチール/ユニクロ
¥370/個



取付方法(ワンタッチ式)

- ①レールをブラケットの先に引掛け、爪(樹脂)に軽く押しあて仮止します。
仮止の状態ですら左右の位置を調整します。
- ②仮止の位置からさらに強くレールを押し込むと固定されます。



* (QRコードから誘導されるサイトについてのご注意)

●当サイト及び動画の視聴は無料ですが、通信料金はお客様のご負担となります。 ●当サイト上のコンテンツやURLを予告なく変更もしくは削除することがあります。
※価格はすべて定価です。消費税は含まれておりません。 ※材質は主材質のみを表記しております。