

分岐ユニットや小径カーブレール(R300mm・R500mm)で製品や機材、農作物などの移動、配送に便利に使える新コンセプトレール!

キャリアレール

PAT. 製品



商品紹介
動画*



取付
説明書



キャリアレール
パンフレット



* (QRコードから誘導されるサイトについてのご注意)

- 当サイト及び動画の視聴は無料ですが、通信料金はおお客様のご負担となります。
- 当サイト上のコンテンツやURLを予告なく変更もしくは削除することがあります。

工場・作業場



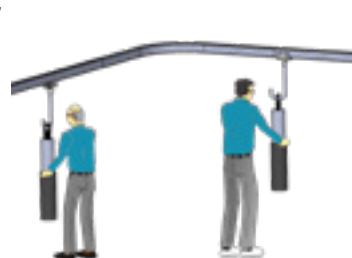
金型等の運搬



コンベアからの荷下ろし

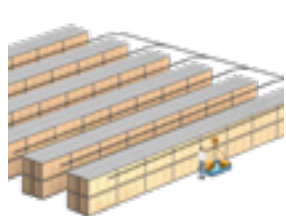


長尺物の運搬



重量製品の流れ作業

配送センター・倉庫



集配場所までの運搬

※分岐レールを使用することで棚から集配場所まで運搬可能



農場・畜舎



収穫物や苗木の運搬



トラックへの積み込み



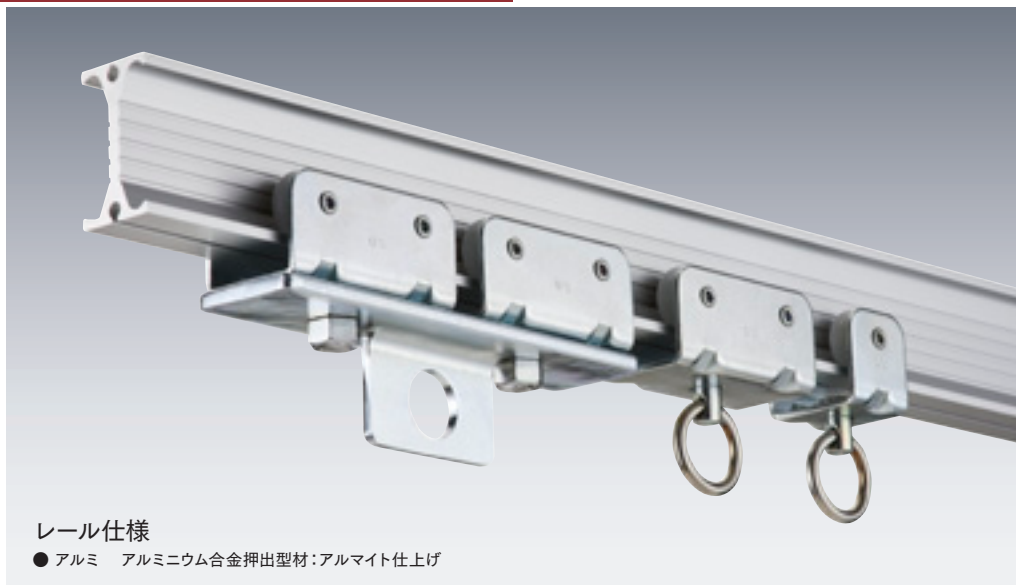
家畜への餌の運搬

キャリア

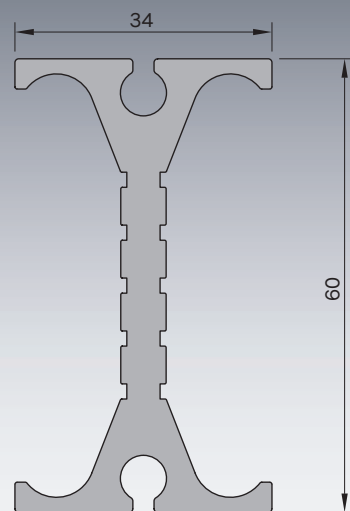
レール〈アルミ〉

PAT. 製品

製品や部品、機材や農作物の移動や配送に。



■キャリアレール断面図 (mm)



レール仕様

- アルミ アルミニウム合金押出型材:アルマイト仕上げ

製品特長

- 製品や部品、機材の移動などマテハンに特化したI型の大型レールです。
- レールのたわみ量は、200kgでわずか1.7mmの高強度設計!
- I型なのでレールの清掃がしっかり簡単に行えます。
- ランナーは30φのベアリング入りコロを採用、重量物を軽くスムーズに移動させることができます。

キャリアブラケット取付間隔と適正重量表



1つのブラケット間に**100kg**まで

※重量物が1ヶ所にたまる場合は、ブラケット(または吊棒爪)を増やし、ブラケット間の許容荷重を順守してください。

キャリアレール価格表

(1ケース3本(5mは2本)入)

品番	品名	材質	寸法	価格
28L20-AS	キャリアレール	アルミ	2.00m	¥18,000/本
28L30-AS			3.00m	¥27,000/本
28L40-AS			4.00m	¥36,000/本

※5m(¥45,000/本)もあります。5mレールの出荷には実費運賃・梱包費がかかります。納期と併せ、その都度、弊社担当までお問い合わせください。

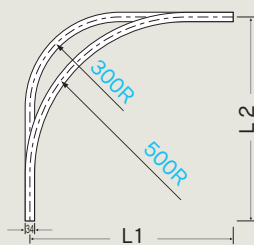
キャリアカーブレール価格表

(1ケース2本入)

品番	品名	材質	寸法(mm)	価格
28L01-AS	キャリアカーブレール	アルミ	800×800×300R	¥22,000/本
28L02-AS			800×800×500R	¥22,000/本

キャリアカーブレール曲加工と別注カーブレール価格

●カーブレール寸法図 (mm)



●別注カーブレール加工費と計算方法

別注カーブレール加工費は、カーブ1ヶ所
当り上代 5,500円です。(カット賃含む)
※300mmR・500mmR、角度付可能

【計算方法】

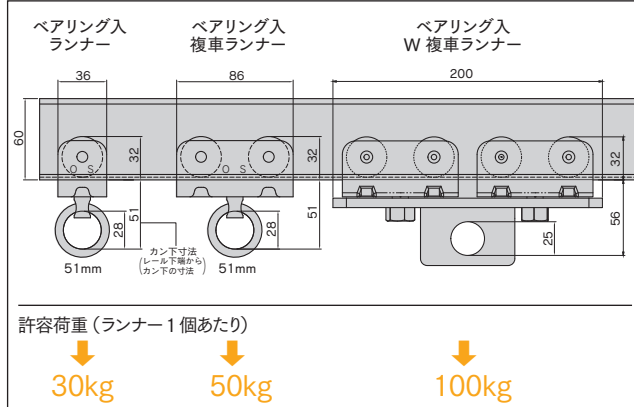
必要寸法 (L1 + L2) が取れる「レール価格」
+ 「カーブ加工費」(5,500円)

●別注納期と運賃・梱包費

- 別注カーブレールの納期は、12時までの受注分が翌々営業日出荷となります。
- 運賃・梱包費は数量に関係なく実費を申し受けます。
- ※別注カーブレールにつきましては、価格・納期をその都度お問合せ下さい。
状況により、納期をいただく場合がございます。

※カーブレール施工時は、カーブ中央部にブラケット(または吊棒爪)を取り付けてください。

キャリアランナー寸法図 (mm) と許容荷重



キャリア注意事項

- ブラケットのピッチをお守りいただくと共に、レールやランナー、ブラケットの許容荷重を超えるモノは吊らないでください。
- 吊ったモノの下には入らないでください。●吊ったモノにぶら下がるなど人が乗る用途には使用しないでください。
- 横方向へ無理な荷重がかかる斜め引きや揺らすような操作はしないでください。
- 吊ったモノが揺れないよう手を添えて静かに移動させてください。●屋外では使用しないでください。
- 安全のため定期的にビスやネジ、ナットの緩みを確認し、必要に応じ増し締め等を行ってください。
- 走行時、異常音や走行抵抗が大きくなった場合は点検を実施し、各部品に異常・破損があれば、すみやかに新品と交換してください。

OS新製品・施工事例
ラインナップ

OSマルキーゼ
[パレコラ用部材]

OS簡仕切ポール
ネットカーテン

OSエコレール
キャリアレール




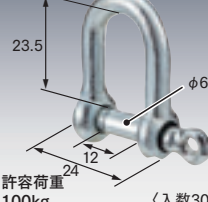
OSかんたんカーテン
ネットマネット

OSのれんシート
フレーム

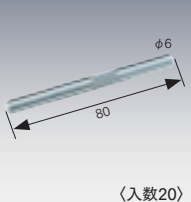

テント用部材

オプション部材
各種形材



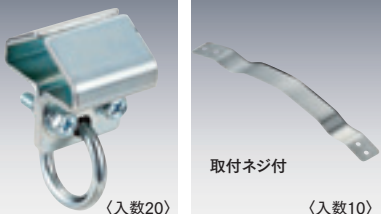
ランナー・シャックル

<p>キャリアベアリング入ランナー 静音 ベアリング入</p>  <p>許容荷重 30kg (入数20)</p> <p>28T26 樹脂・スチール/ユニクロ ¥4,500/個</p>	<p>キャリアベアリング入複車ランナー 静音 ベアリング入</p>  <p>許容荷重 50kg (入数8)</p> <p>28T28 樹脂・スチール/ユニクロ ¥8,800/個</p>	<p>キャリアベアリング入W複車ランナー NEW ベアリング入</p>  <p>許容荷重 100kg (入数1)</p> <p>28T29 樹脂・スチール/ユニクロ ¥22,000/個</p>	<p>シャックル6φ</p>  <p>許容荷重 100kg (入数30)</p> <p>G51 スチール/ユニクロ ¥280/個</p>
---	--	--	---

ジョイント

<p>キャリアジョイント</p>  <p>(入数20)</p> <p>28T96 スチール/ユニクロ ¥400/個</p>	<p>キャリア TOP カバー</p>  <p>(入数10)</p> <p>28T65 スチール/ユニクロ ¥1,900/個</p>
---	--

ストップ




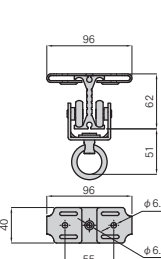
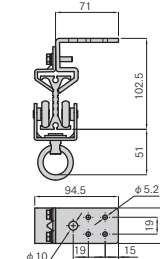
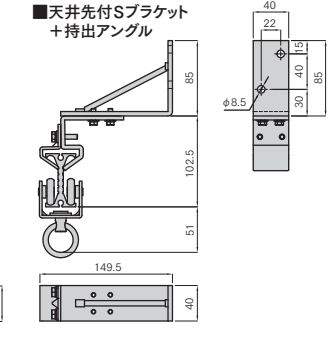
<p>キャリアストップ</p>  <p>レールにφ8.2mmの穴を開けて取り付けます。 (入数20)</p> <p>28T32 樹脂 ¥800/個</p>	<p>キャリア中間ストップ</p>  <p>(入数20)</p> <p>28T39 スチール/ユニクロ ¥2,200/個</p>	<p>キャリア可動ストッパー</p>  <p>取付ネジ付 (入数10)</p> <p>28T35 ステンレス ¥2,200/個</p>	<ul style="list-style-type: none"> ●レールの途中でランナーを一時的に停止させる際に使用します。 ●板バネ方式なので軽く引けば止まり、しっかり引けば移動が可能。 <p>ストッパーの役目</p>
---	--	---	---

①片側のレールにジョイント(2本)とTOPカバーを差し込みネジで固定します。(ジョイントはギザギザ部を5mm程度残して打ち込みます。)

②もう片側のレールを奥まで差し込みネジで固定します。


※ジョイント両脇には各種ブラケット及び吊棒爪を必ずご使用ください。

ブラケット

<p>キャリア天井Sブラケット</p>  <p>(入数20)</p> <p>28T51 スチール/ユニクロ ¥1,400/個</p>	<p>キャリア天井先付Sブラケット</p>  <p>※SG天井Sブラケットボルト座金を使えば、ボルト止めも可能です。 (入数10)</p> <p>28T53 スチール/ユニクロ ¥2,400/個</p>	<p>キャリア持出アングル</p>  <p>※キャリア天井先付Sブラケットと組み合わせることで壁付ブラケットとなります。</p> <p>キャリア天井先付Sブラケット 取付ネジ付 (入数10)</p> <p>28Y07 スチール/ユニクロ ¥4,200/個</p>	<p>■天井Sブラケット</p> 	<p>■天井先付Sブラケット</p> 	<p>■天井先付Sブラケット+持出アングル</p> 
--	--	--	--	---	--

キャリア吊棒

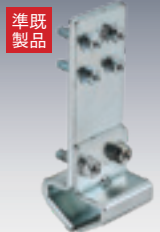
吊棒爪組込画像



準既製品	吊棒爪組込画像
L=1000 28Y91 スチール/ユニクロ ¥16,000/組	L=1500 28Y92 スチール/ユニクロ ¥18,000/組
L=2000 28Y93 スチール/ユニクロ ¥20,000/組	

キャリア吊棒爪

吊棒爪組込画像



準既製品

28Y96
スチール/ユニクロ
¥2,500/個

寸切りボルト取付金具

準既製品

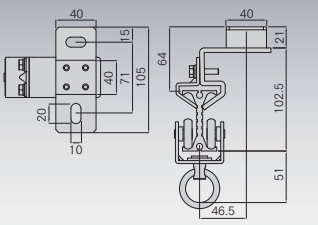


W3/8 ボルト用 (入数20)

00Y59
スチール/ユニクロ
¥1,600/個

SG天井Sブラケットボルト座金

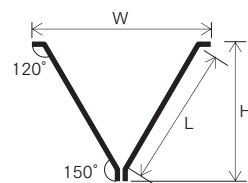
SG天井Sブラケットボルト座金を使えば、キャリア天井先付Sブラケットをボルト・ナットで固定することができます。



27T58
スチール/ユニクロ
¥750/個

■キャリア吊棒

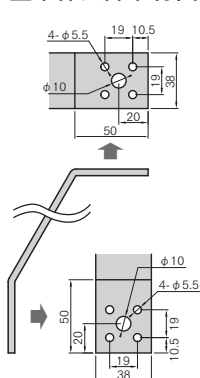
吊棒を上下逆向きに使用することで開閉角度や高さを変えられます。



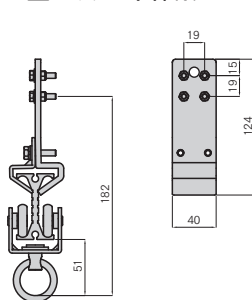
キャリア吊棒取付寸法表 (mm)

	吊棒サイズ (L)		
	1000	1500	2000
H	938	1371	1804
W	1148	1648	2148

■吊棒天井取付面



■キャリア吊棒爪



*準既製品は納期がかかる場合があります。

※価格はすべて定価です。消費税は含まれておりません。 ※材質は主材質のみを表記しております。

キャリー分岐ユニット

PAT.製品

- キャリーレールは、カーブレール (R300・R500) に加え、分岐が可能。
 - 直進を基本に、右分岐、左分岐、2タイプをご用意。
 - 製造ラインや搬送ラインに合わせてお選びいただけます。
 - 切替レバーを引き下げることにより、分岐側にランナーを誘導。分岐側でレバーがロックされるロック機構付。
 - 万一、分岐側から切替レバーを引き下げずに分岐ユニット部に差し掛かっても脱輪しない「逆走防止機構」付。
- ※設置高さ3m以内でご使用ください



準既製品 分岐用引き紐を1回引くと分岐側でレバーがロックされます。引き紐を少し横に引きながら引き下げるとロックが解除されレールが直進側にスライドします。

※分岐レールを切替える場合は、分岐ユニット内にランナーがない状態で切替えてください。

キャリー右分岐ユニット

28L91
アルミ・スチール/ユニクロ
¥380,000/個

キャリー左分岐ユニット

28L92
アルミ・スチール/ユニクロ
¥380,000/個

許容荷重
ユニット内
100kg

引き紐

※写真は右分岐ユニット (入数1)

キャリー分岐ユニットLアングル

天井から4点で吊るす場合は、ベース板反り防止のためLアングルをご使用ください。

準既製品

分岐ユニット取付用
ボルト・ナット付

(入数5)

28Y21
スチール/ユニクロ
¥10,000/組

キャリースペース

φ30

φ6

厚み 2mm

(入数20)

28T91
スチール/ユニクロ
¥50/個

単管パイプ (φ48.6) 設置の場合

農業ハウスなど単管パイプの
躯体へ設置の際、使用します。

キャリー単管取付用ブラケットS

28Y19
スチール/ユニクロ
¥4,600/個

(入数10)

準既製品

キャリー単管取付用ブラケットL

28Y20
スチール/ユニクロ
¥4,800/個

(入数10)

準既製品

キャリー分岐ユニット単管取付金具S

分岐ユニットを交叉する下側の単管に取付ける
際に使用します

分岐ユニット取付用ボルト・ナット付

準既製品

28Y26
スチール/ユニクロ
¥19,000/セット

(入数1)

キャリー分岐ユニット単管取付金具L

分岐ユニットを交叉する上側の単管に取付ける
際に使用します

分岐ユニット取付用ボルト・ナット付

準既製品

28Y27
スチール/ユニクロ
¥20,000/セット

(入数1)

OS
新製品・施工事例
ラインナップ

OS
マルチキーゼ
[パワコラ用部材]

OS
間仕切ポール
ネットカーテン

OS
エコレール
キャリーレール

OS
かんたんカーテン
ソフトマネット

OS
のれんシート
フレーム

テント用部材

オープン部材
各種形材