

# のれんシートフレーム 【Aタイプ】固定式

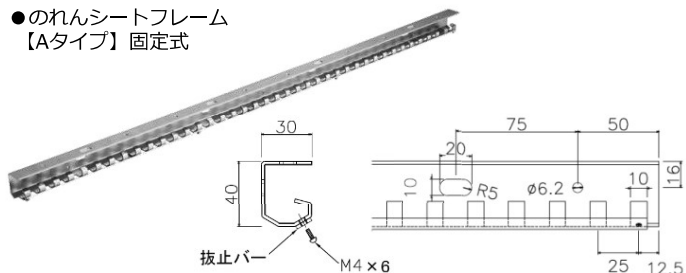
お客様へ

この度はのれんシートフレームをお買い求めいただき、誠にありがとうございます。ご使用前にこの説明書をご覧ください、正しくお取り扱いいただきますよう、お願い致します。

※記載の諸条件を守っていただけない場合、取り付け後の落下・破損などの事故が起こる場合があります。

## 取り付け説明書

●のれんシートフレーム  
【Aタイプ】固定式



●のれんシートハンガー

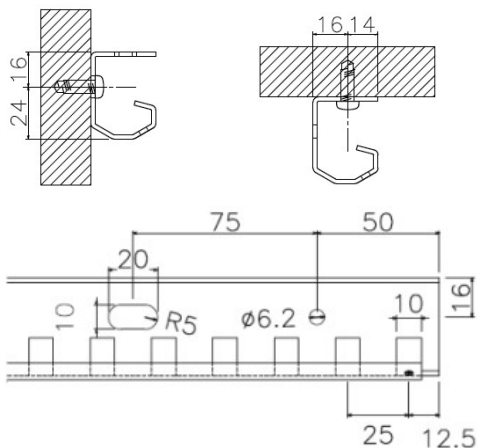


### 1 フレームの取付け

強固な下地にフレームを取付けます。  
(下地にあったビス・ネジ・ボルト等をご使用ください)

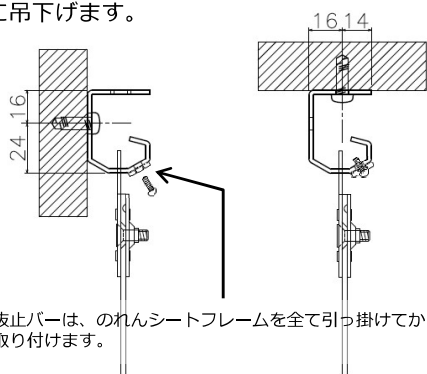
■壁面取付の場合

■天井取付の場合



### 2 のれんシートハンガーの吊下げ

のれんシートをセットしたハンガーをフレームに吊下げます。

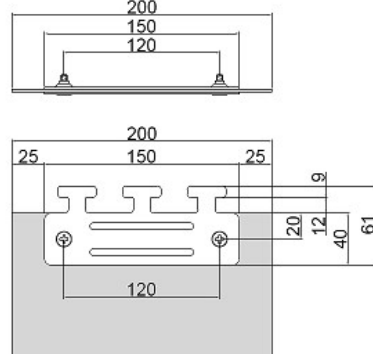


※抜止バーは、のれんシートフレームを全て引っ掛けてから、取り付けます。

ハンガーを取付ける際、シート固定用のネジの先端がぶつからないよう皿ビスの頭側の面が表裏交互に重なるよう内側に向けて吊り下げてください。

### 3 のれんシートの間隔

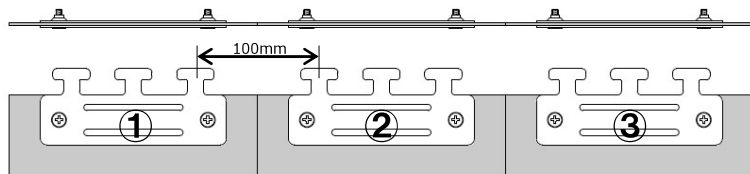
シートをどれくらい重ねるかで引っ掛ける位置が変わります。右の寸法図、及びシートラップ図をご参照ください。



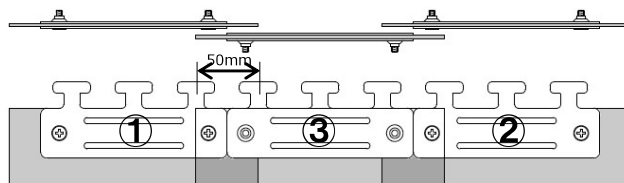
シートラップ図 (のれんシート幅200mmの場合)

■ラップ無し

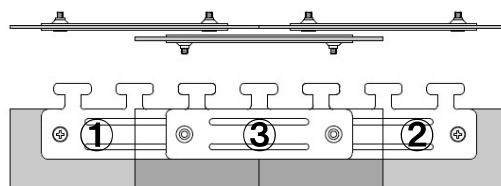
※ラップ無しでは、ハンガーを表裏交互に吊下げる必要はありません。



■1/2ラップ



■完全ラップ



本製品の取り付け、取り扱いにつきまして、ご不明な点がございましたら商品購入先の販売店もしくは当社岡田装飾金物株式会社にお問い合わせいただき、ご理解された上で、お取り扱いください。

◎ 岡田装飾金物株式会社 TEL:072-995-8100 FAX:072-995-8200

〒581-0054 大阪府八尾市南亀井町1丁目1-40 E-mail: eigyou@os-rail.co.jp URL: https://os-rail.co.jp

2017.8