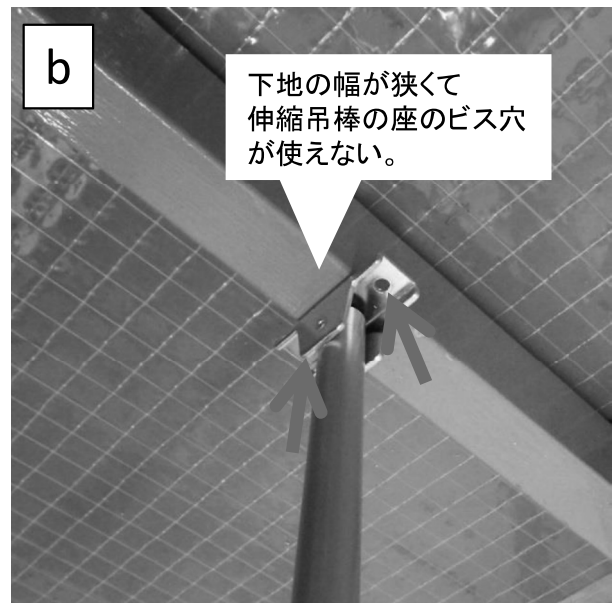
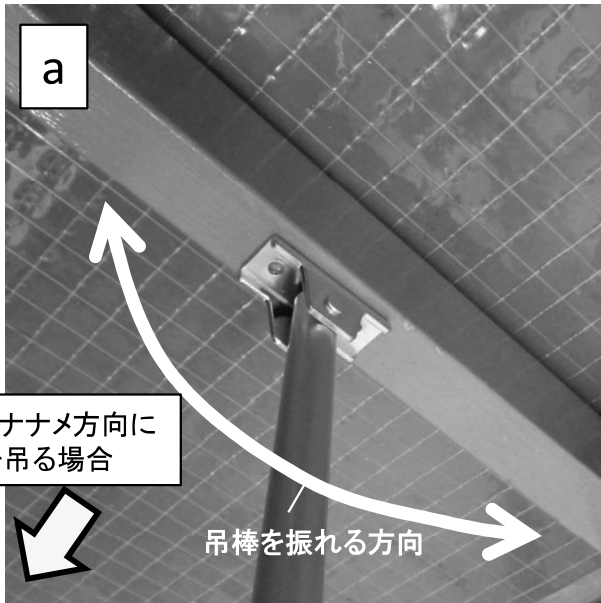


# 伸縮吊棒下地プレート取扱説明書

伸縮吊棒を取付ける下地の方向が90度違う際に吊棒の座に取付けて使用します。

**1** 伸縮吊棒をナナメに使ってレール吊る場合、伸縮吊棒の座面が下地の状況によって取付けできない場合があります。

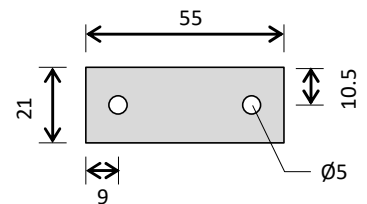


**2** 下地プレートを伸縮吊棒の座面に取付けることで吊棒の向きを90度変えることができます。

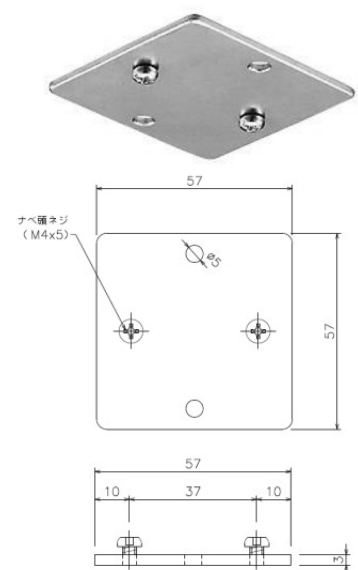


※下地プレートに伸縮吊棒を取付けるネジは、下地プレートに付属しております。

大型伸縮吊棒・天井付面寸法図



伸縮吊棒下地プレート  
(12Y97/15Y97/19Y97)



岡田裝飾金物株式会社

〒581-0054 大阪府八尾市南亀井町1-1-40  
TEL 072-995-8100 FAX 072-995-8200  
E-mail eigyou@os-rail.co.jp  
ホームページ <https://os-rail.co.jp>

