

# 間仕切ポール

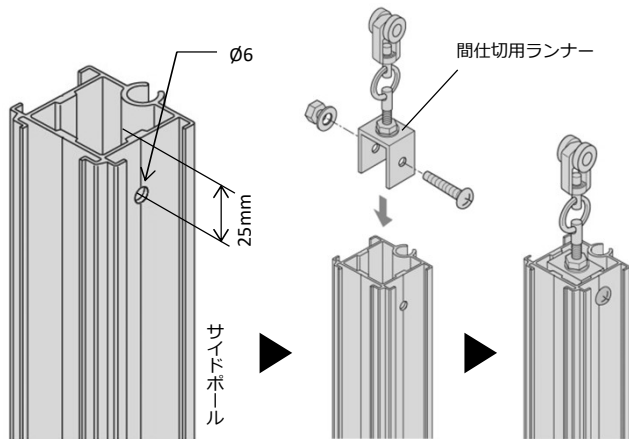
## 【チューブタイプ】

### 取り付け説明書

#### 1 サイドポール穴開け & 間仕切用ランナー取付け

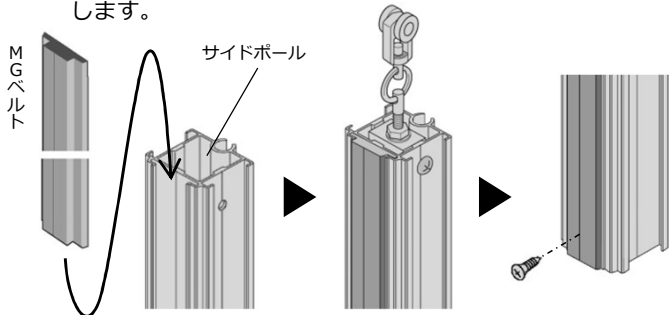
サイドポールの上下を確認し、端部から約25mmの位置に  
φ6mmの貫通穴を開け、間仕切用ランナーを取付ける。

※必ず両サイドから穴を開けてください。



#### 2 MGベルト挿入

サイドポールの端部よりMGベルトを挿入、サイドポール  
下端から30mm程度のところで付属のピアビスで固定  
します。

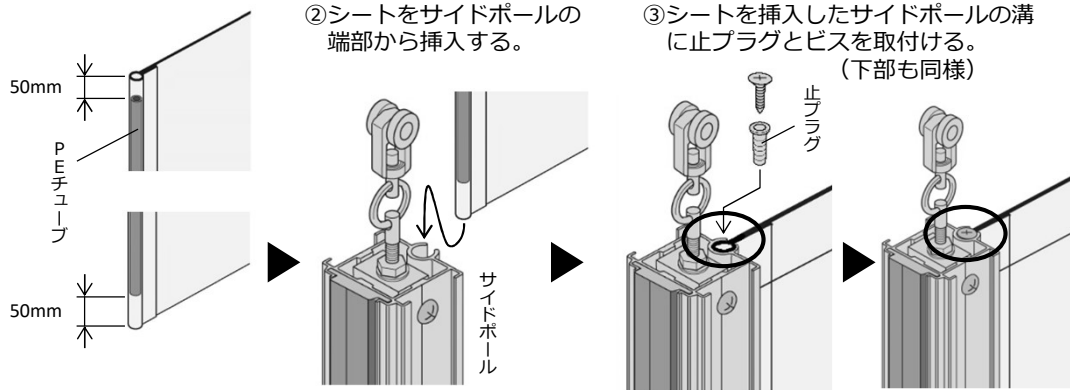


#### 3 シート固定

① PEチューブをシートの高さよりも10cm短くし、シート端部から挿入。  
シート上下5cmずつ控える。

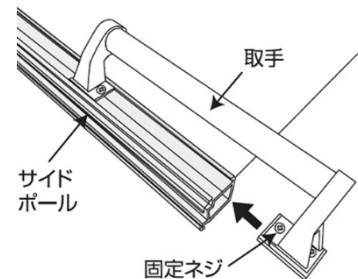
②シートをサイドポールの  
端部から挿入する。

③シートを挿入したサイドポールの溝  
に止プラグとビスを取付ける。  
(下部も同様)



#### 4 取手取付け

取手をサイドポールの側面溝に  
端部から挿入、高さを調整して  
付属の固定ネジを締めて固定する。



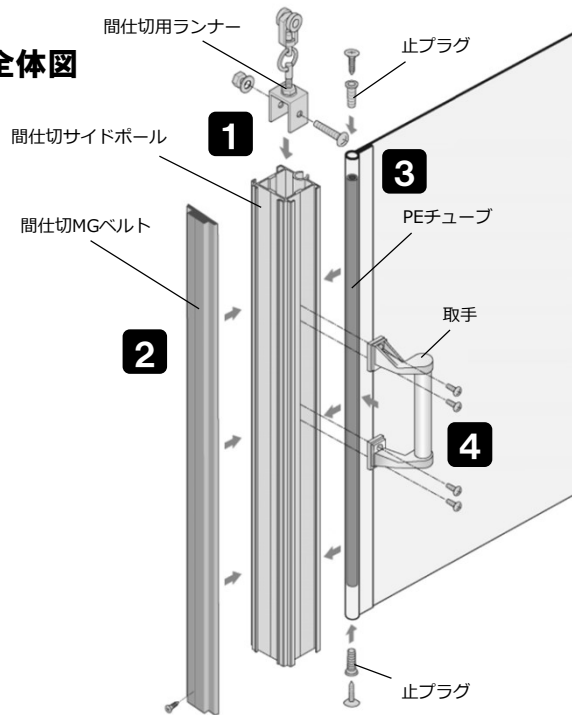
本製品の取り付け、取り扱いにつきまして、ご不明な点がございましたら商品購入先の販売店もしくは当社岡田装飾金物株式会社にお問い合わせいただき、ご理解された上で、お取り扱いください。

## お客様へ

この度はOS間仕切ポールをお買い求めいただき、誠にありがとうございます。ご使用前にこの説明書をご覧ください、正しくお取り扱いいただきますよう、お願い致します。

※記載の諸条件を守っていただけない場合、取り付け後の落下・破損などの事故が起こる場合があります。

#### ■ 全体図



#### ■ 部品名称

