

間仕切ポール

【SGタイプ】

取り付け説明書

お客様へ

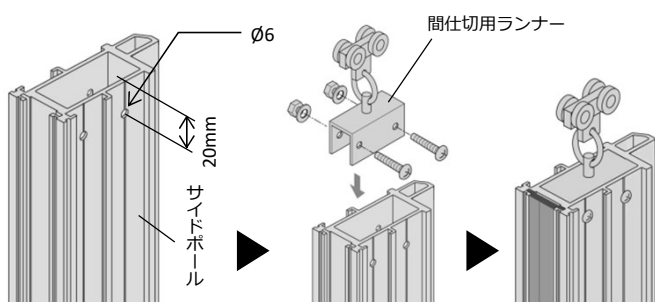
この度はOS間仕切ポールをお買い求めいただき、誠にありがとうございます。ご使用前にこの説明書をご覧ください、正しくお取り扱いください。お願い致します。

※記載の諸条件を守っていただけない場合、取り付け後の落下・破損などの事故が起こる場合があります。

1 サイドポール穴開け

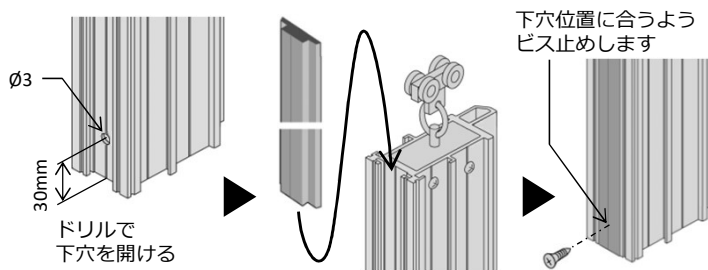
サイドポールの上下を確認し、上側から約20mmの位置に $\phi 6$ mmの貫通穴を開け、間仕切用ランナーを取付ける。
(片面2箇所/両面4箇所)

※注意 必ず両サイドから穴を開けてください。



2 MGベルトの取り付け

サイドポールのMGベルトを取り付ける面の下部から30mm位置に $\phi 3$ の下穴を開ける(肉厚5mmと厚いため)。サイドポール端部よりMGベルトを挿入、先に開けた下穴位置に付属のピասビスでMGベルトを固定します。

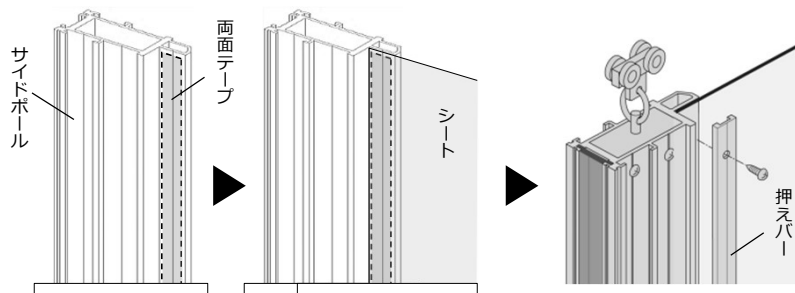


※MGベルトには左右でN極(V溝側)、S極があります。MGベルト同士をくっつける場合は向きにご注意ください。

3 シート固定

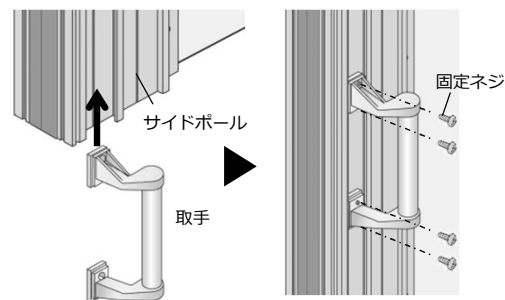
サイドポールと押えバーでシートを挟み込み、電動ドライバーを使って同梱のピラスビスで固定してください。

※サイドポールに両面テープを貼ると、シートを固定しやすくなります。

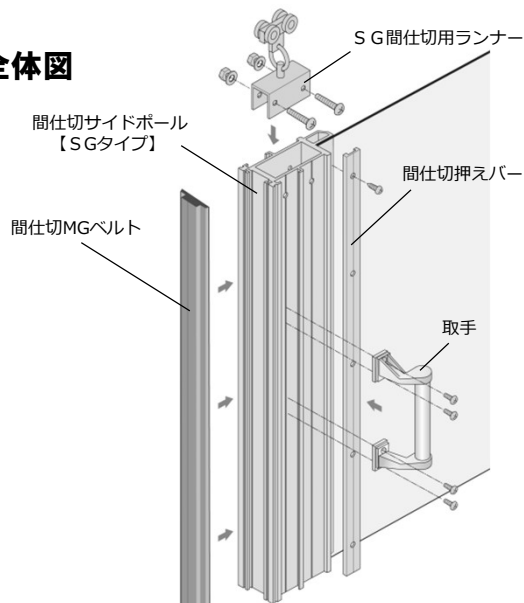


4 取手取付け

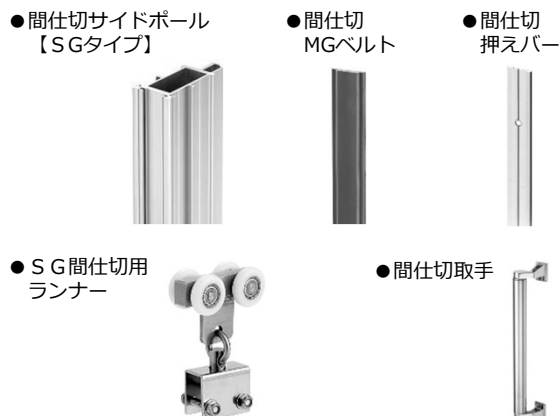
取手をサイドポールのサイドの溝に端部から差し込み、操作しやすい位置までスライドさせ固定ネジを締めて固定します。



全体図



部品名称



本製品の取り付け、取り扱いにつきまして、ご不明な点がございましたら商品購入先の販売店もしくは当社岡田装飾金物株式会社にお問い合わせいただき、ご理解された上で、お取り扱いください。