

間仕切ロック

組み立て説明書

お客様へ

この度は、OSカーテンレールをお買い求めいただきまして、誠にありがとうございます。ご使用前にこの説明書をご覧いただき、正しくお取り扱いくださいますようお願い致します。

※記載の諸条件を守っていただけない場合、取付後に落下・破損などの事故が起こる場合があります。

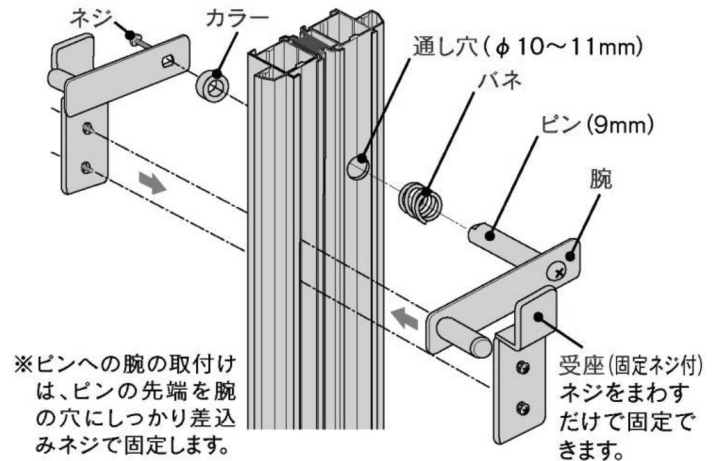
間仕切ロック両開 (90T33/90T36)



- ①サイドポールに両面から通し穴(φ10~11mm)を開けます。
- ②ピン(腕付)にバネを通し、①で開けた穴に通します。
- ③穴を通したピンにカラーを通してからピンの先端を腕の穴に差し込みネジで固定します。
- ④受座をポールの下部から差し込み、腕が掛かる高さに合せ、ネジで固定します。

【付属品】

- 腕(ピン付):1個 ●腕:1個 ●バネ:1個 ●カラー:1個
- 受座(固定ネジ付):2個 ●ネジ:1本



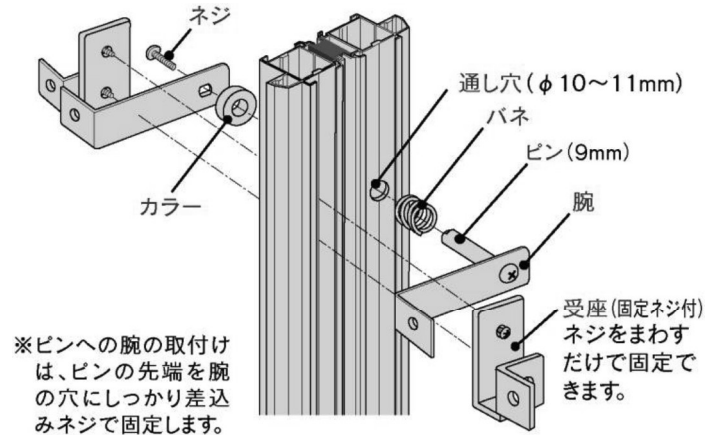
間仕切ロック両開鍵掛穴付 (90T35/90T38)



- ①サイドポールに両面から通し穴(φ10~11mm)を開けます。
- ②ピン(腕付)にバネを通し、①で開けた穴に通します。
- ③穴を通したピンにカラーを通してからピンの先端を腕の穴に差し込みネジで固定します。
- ④受座をポールの下部から差し込み、腕が掛かる高さに合せ、ネジで固定します。 ※受座の向きに注意

【付属品】

- 腕(ピン付):1個 ●腕:1個 ●バネ:1個 ●カラー:1個
- 受座(固定ネジ付):2個 ●ネジ:1本



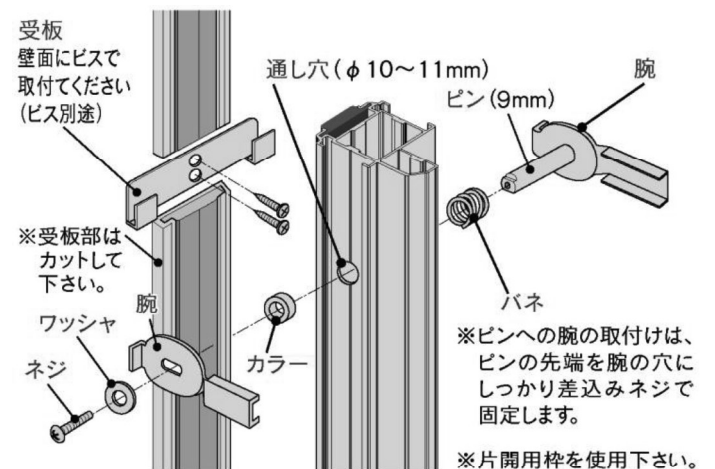
間仕切ロック片開 (90T34/90T37)



- ①サイドポールに両面から通し穴(φ10~11mm)を開けます。
- ②ピン(腕付)にバネを通し、①で開けた穴に通します。
- ③穴を通したピンにカラーを通してからピンの先端を腕の穴に差し込みネジで固定します。
- ④受座をポールの腕が掛かる高さに合せ壁等にビス(別途)で固定します。 ※片開用枠は受座を避けて取り付けください。

【付属品】

- 腕(ピン付):1個 ●腕:1個 ●バネ:1個 ●カラー:1個
- 受板:1枚 ●ネジ:1本 ●ワッシャ:1枚



本製品の取付け、取扱いにつきまして、ご不明な点がございましたら商品購入先の販売店、もしくは弊社までお問い合わせいただき、ご理解された上でお取扱いください。

