

OS プリブレード

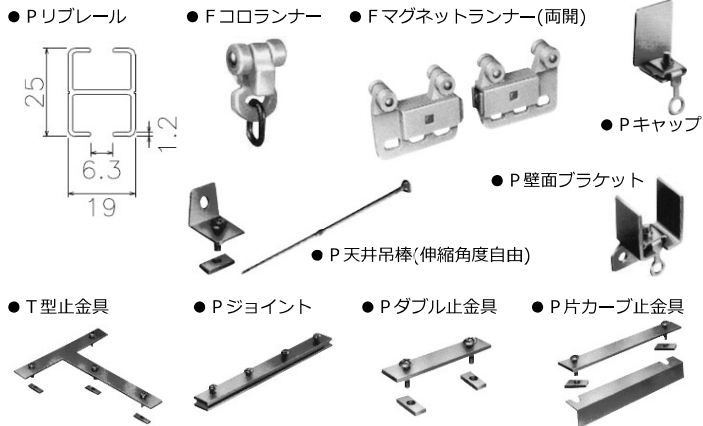
取扱説明書

お客様へ

この度は弊社製品をお買い求めいただき、誠にありがとうございます。ご使用前にこの説明書をご覧ください、正しくお取り扱いいただきますようお願い致します。

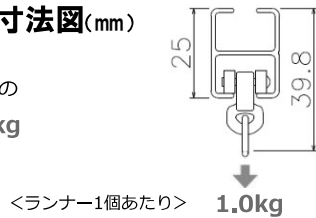
※記載の諸条件を守っていただけない場合、取り付け後の落下・破損などの事故が起こる場合があります。

部品名称



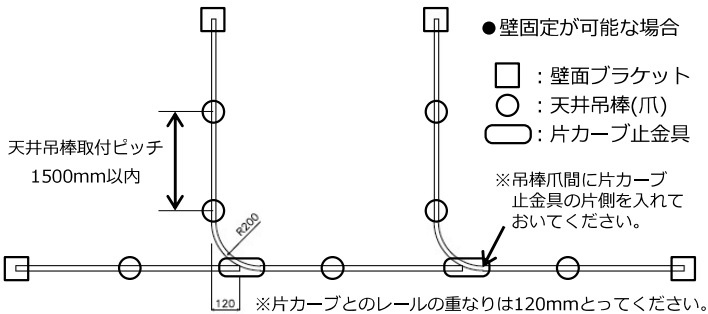
カーテンレール荷重限度と寸法図(mm)

固定間隔1.5mの中央1点の
荷重限度・・・ 5kg



レール取り付けの前に

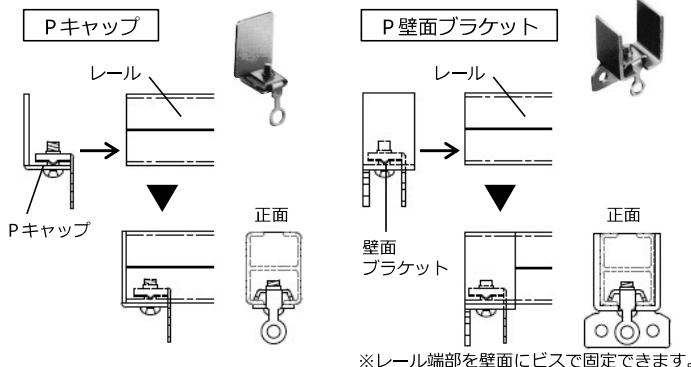
天井吊棒用爪やレールを連結する止金具など取り付ける位置を事前にテープなどでマークしておく作業がスムーズに行えます。



取付方法

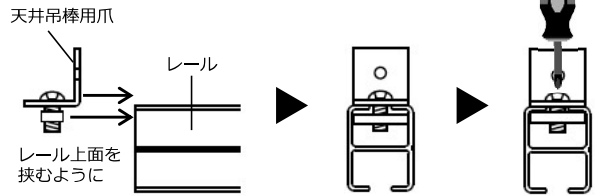
1 キャップ、壁面ブラケットの取付

①施工状況に応じて、レールにランナー挿入後、キャップまたは壁面ブラケットを取り付けます。

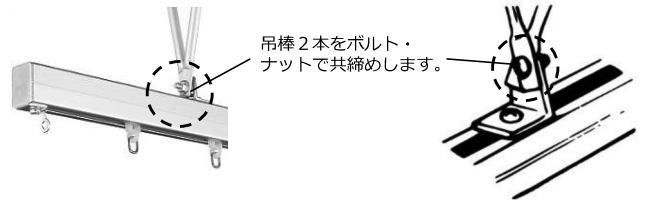


2 天井吊棒の取り付け

- ①レールに天井吊棒の爪を付けます。レール端部から爪を下図のように挿入し、ネジを締めて固定します。
- ②天井吊棒は、1.5m以内の間隔で取り付けてください。



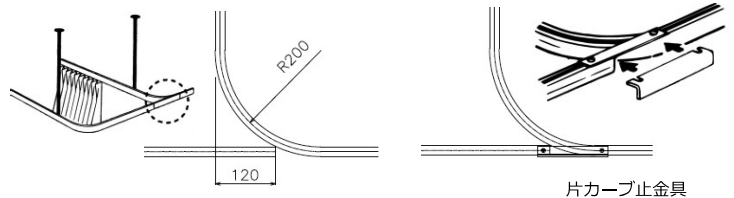
- ③レール端部を壁面に固定できない場合は、横揺れ防止のため伸縮吊棒をV型にして吊ってください。



3 カーブレールの連結について

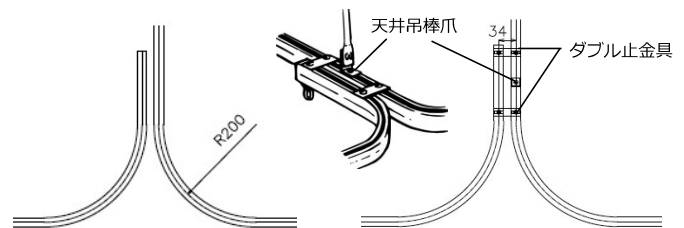
片カーブの場合

- ①下図のようにレールの重なりを120mmとり、片カーブ止金具を2本のレールを繋ぐよう取り付けます。
- ②さらに連結部近くを吊棒を使って吊下げてください。



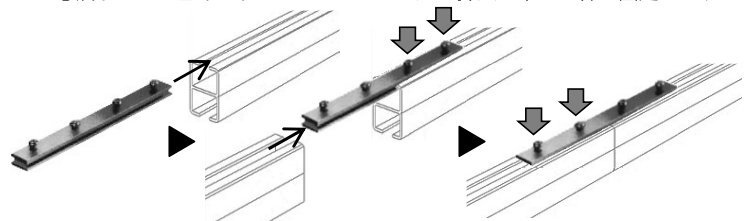
両カーブの場合

- ①下図のようにダブル止金具を2本のレールを繋ぐよう取り付けます。
- ②さらに連結部近くを吊棒を使って吊下げてください。



4 レールのジョイント

- ① Pジョイントの半分をレール端部に挿入し、ネジを締め固定します。
- ②残りのPジョイントにもう一方のレールを挿入しネジを締め固定します。



本製品の取り付け、取り扱いにつきまして、ご不明な点がございましたら商品購入先の販売店もしくは当社岡田装飾金物株式会社にお問い合わせいただき、ご理解された上で、お取り扱いください。