

OSスーパーAレール

取扱説明書

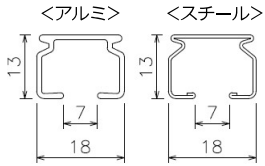
お客様へ

この度は弊社製品をお買い求めいただき、誠にありがとうございます。ご使用前にこの説明書をご覧ください、正しくお取り扱いいただきますようお願い致します。

※記載の諸条件を守っていただけない場合、取り付け後の落下・破損などの事故が起こる場合があります。

部品名称

●スーパーAレール



●Aコロランナー



●Aマグネットランナー (両開)

●A・Sブラケット



●A・Wブラケット



●Aセットキャップ



●A完全ワンタッチSブラケット



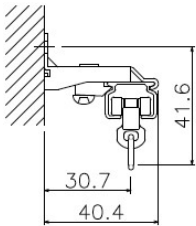
●A完全ワンタッチWブラケット



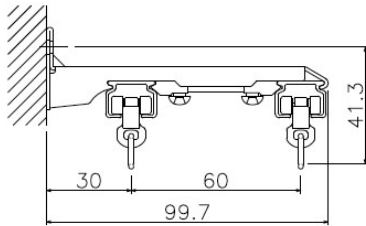
取付寸法図(mm)

※ランナー：Aコロランナー

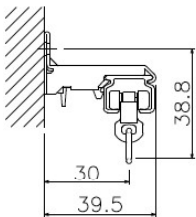
■A・Sブラケット



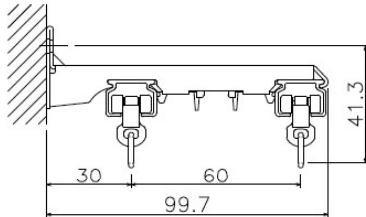
■A・Wブラケット



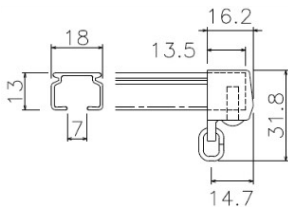
■A完全ワンタッチSブラケット



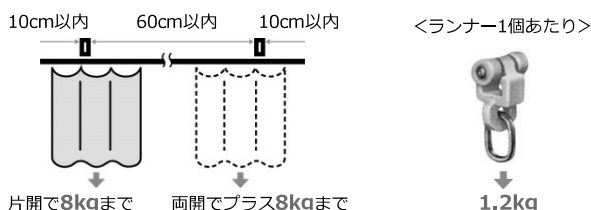
■A完全ワンタッチWブラケット



■Aセットキャップ



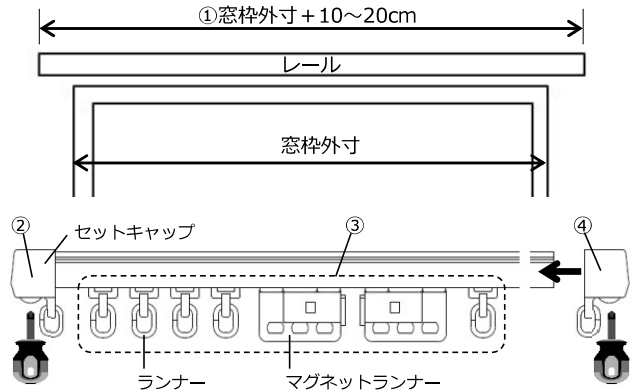
ブラケット取付間隔とカーテン適正重量表



取付方法

1 レールのカットとランナーのセット

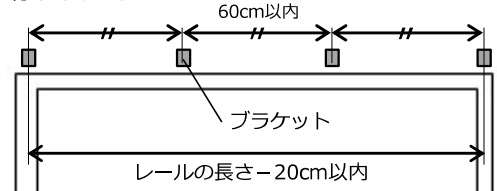
- ①レールを窓枠外寸より10~20cm程度長めに金ノコ等でカットします。
- ②レール片端にセットキャップを取り付け、ドライバーで固定します。
- ③レールにランナー、マグネットランナーを入れます(順序・数量に注意)。
- ④他方のレール片端にセットキャップを取り付けドライバーで固定します。



2 ブラケットの取付方法

- ①ブラケットをビスで壁に取り付けます。

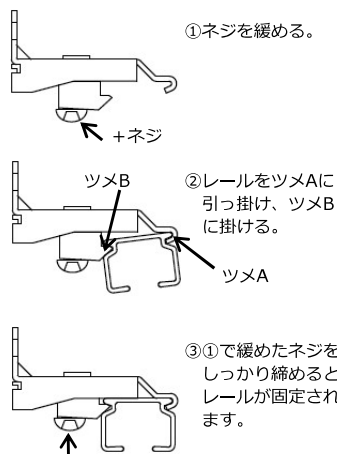
- ・ブラケットは60cm以内で等間隔に取り付けてください。
- ・両端のブラケットは、それぞれレール端から10cm以内で取り付けてください。



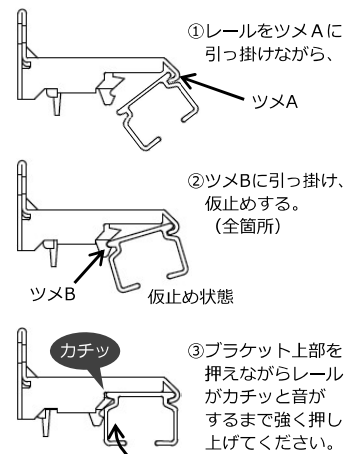
※取り付けの際は、下地材の確認をお願いします。

3 レールの取付方法

A・Sブラケット



A完全ワンタッチSブラケット



※それぞれ、Wブラケットも同様に取付けていただけます。Wブラケットの場合は、奥(窓側)のレールから先に取り付けてください。

本製品の取り付け、取り扱いにつきまして、ご不明な点がございましたら商品購入先の販売店もしくは当社岡田装飾金物株式会社にお問い合わせいただき、ご理解された上で、お取り扱いください。