











ランナー・U継具


<p>SGランナー</p> <p>重量用 静音</p>  <p>ベアリング入 (コ径30mm) かん下寸法 34mm 許容荷重100kg (入数30)</p> <p>27T26 ダイカスト・ステンレス ¥4,000/個</p>	<p>SGベアリング入ワンタッチランナー-N</p> <p>静音</p>  <p>ベアリング入 (コ径30mm) かん下寸法 58mm 許容荷重30kg (入数30)</p> <p>27T29 ダイカスト・ステンレス ¥4,400/個</p>	<p>SGワンタッチランナー-N</p> <p>静音</p>  <p>(コ径30mm) かん下寸法 58mm 許容荷重30kg (入数30)</p> <p>27T21 ダイカスト・ステンレス ¥2,400/個</p>	<p>SG間仕切用ランナー</p> <p>重量用 静音</p>  <p>M6 ベアリング入 (コ径30mm) 許容荷重100kg (入数10)</p> <p>27T28 ステンレス ¥14,500/個</p>	<p>SGステンU継具N</p> <p>NEW</p>  <p>φ6 M6×55 23 34 許容荷重50kg (入数30)</p> <p>97T93 ステンレス ¥800/個</p>	<p>シャックルφ6</p> <p>NEW</p>  <p>23.5 φ6 12 23 許容荷重100kg (入数30)</p> <p>G51 スチール/ユニクロ ¥250/個</p>
---	---	--	---	--	---

ブラケット

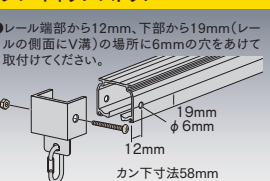
<p>SGステン天井Sブラケット</p>  <p>(入数10)</p> <p>27T51 ステンレス ¥1,800/個</p>	<p>SGステンSブラケット</p>  <p>(入数10)</p> <p>27T41 ステンレス ¥3,000/個</p>	<p>SG天井Sブラケットボルト座金</p>  <p>天井Sブラケット取付ビス付 (入数10)</p> <p>27T58 スチール/ユニクロ ¥600/個</p>	<p>SGステン天井Sブラケットボルト座金</p>  <p>天井Sブラケット取付ビス付 (入数10)</p> <p>27T59 ステンレス ¥1,200/個</p>
--	--	--	---

キャップ・ストップ

SGステンキャップストップ



●レール端部から12mm、下部から19mm(レールの側面にV溝)の場所に6mmの穴をあけて取付けてください。

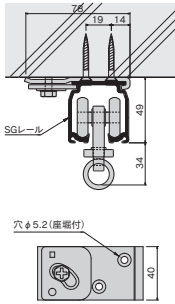


19mm
φ6mm
12mm
かん下寸法58mm

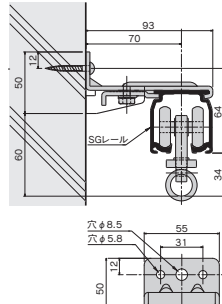
※レールに穴(6mm)をあけて取付けてください。(入数20)

27T31
ステンレス
¥2,500/個

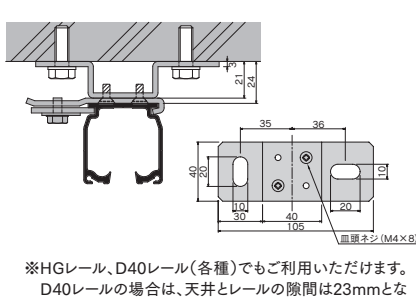
天井Sブラケット



Sブラケット



天井Sブラケットボルト座金



ジョイント・継パーツ

SGステン壁付ソケット



(入数20)

27T36
ステンレス
¥2,000/個

SGステン継カバー




※ジョイントと併用して使用ください。(入数10)

27T62
ステンレス
¥3,000/個

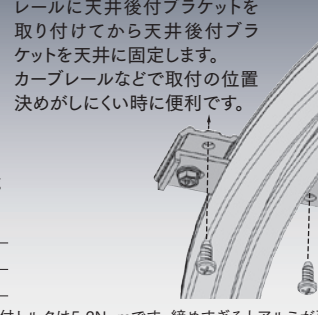
HG天井後付Sブラケット

NEW

レールに天井後付ブラケットを取り付けてから天井後付ブラケットを天井に固定します。カーブレールなどで取付の位置決めがしにくい時に便利です。



許容荷重80kg
※SG/HG兼用 (入数10)
24T52
アルミ/ステンレス
¥1,200/個



51.5 45.5
3
φ6.5 97
穴φ5.2(座金付)
13 7.5
19 30 46
36 34
14 6.5

※爪固定ネジ(M6)の適正締付トルクは5.2N・mです。締めすぎるとアルミが破損し、保持力が急激に低下します。

SGステンジョイント



100

※ジョイント部1ヶ所に2本使用してください。(入数100)

27T61
ステンレス
¥110/本

SGステンローレットジョイント

リニューアル P109参照



40

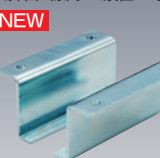
※ジョイント部1ヶ所に2本使用してください。(入数100)

27T63
ステンレス
¥110/本

SG羽ブラケット

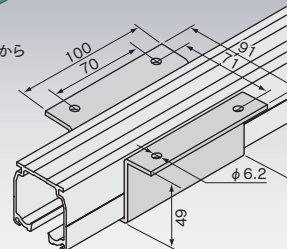
天井面と隙間なく設置が可能

NEW



27T56
スチール/ユニクロ
¥1,800/組
(入数10)

SGレールを両脇からガッチリ固定。



100 70
φ6.2
49

SGレール参考見積表(Sブラケット・天井Sブラケット)

長さ	価格		部品明細					
	ステンSブラケット	ステン天井Sブラケット	レール	キャップストップ	SGランナー	ブラケット	ジョイント	継カバー
2.00m	¥71,000	¥67,400	2m1本	2個	12個	3個	—	—
3.00m	¥105,500	¥99,500	3m1本	2個	18個	5個	—	—
4.00m	¥137,000	¥129,800	4m1本	2個	24個	6個	—	—
5.00m	¥168,500	¥160,100	5m1本	2個	30個	7個	—	—
6.00m	¥203,220	¥193,620	3m1本/3m1本	2個	36個	8個	2本	1個
7.00m	¥234,720	¥223,920	3m1本/4m1本	2個	42個	9個	2本	1個
8.00m	¥266,220	¥254,220	4m1本/4m1本	2個	48個	10個	2本	1個
9.00m	¥297,720	¥284,520	4m1本/5m1本	2個	54個	11個	2本	1個
10.00m	¥329,220	¥314,820	5m1本/5m1本	2個	60個	12個	2本	1個

※ブラケット、ランナーの個数は、現場の状況によって追加してください。※部材のみの価格です。組込運賃は含まれておりません。※5mレールの出荷には実費運賃・梱包費がかかります。その都度、当社担当までお問合せください。