

ビニールシート間仕切りからマテハンまで あらゆる用途に。



レール仕様

●アルミ アルミニウム合金押出型材:アルマイト仕上げ

実寸大

XGランナー (29T26)

### 製品特長

- 工場、作業場、倉庫などの高所や外部に面した場所に使用できる重量用レール。間仕切りカーテンからマテハンまで幅広い用途に!
- ランナーが走るレール部にV型を採用。コロはベアリング&POMを採用及び専用形状によりスムーズで安定した走行を実現。ランナーの横振れ、レールとの擦れ、走行騒音を抑えました。

### XGレール価格表

(1ケース10本入)

品番	品名	材質	寸法	価格
29L20-AS	XGレール	アルミ	2.00m	¥8,000/本
29L30-AS			3.00m	¥12,000/本
29L40-AS			4.00m	¥16,000/本

※5m (¥20,000/本) もあります。5mレールの出荷には実費運賃・梱包費がかかります。納期と併せ、その都度、弊社担当までお問い合わせください。

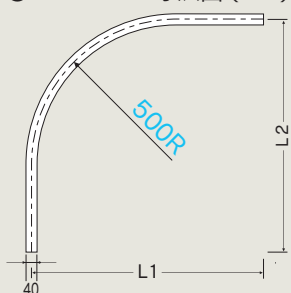
### XGカーブレール価格表

(1ケース5本入)

品番	品名	材質	寸法(mm)	価格
29L02-AS	XGカーブレール	アルミ	800×800×500R	¥11,500/本

### XGカーブレール曲加工と別注カーブレール価格

#### ●カーブレール寸法図 (mm)

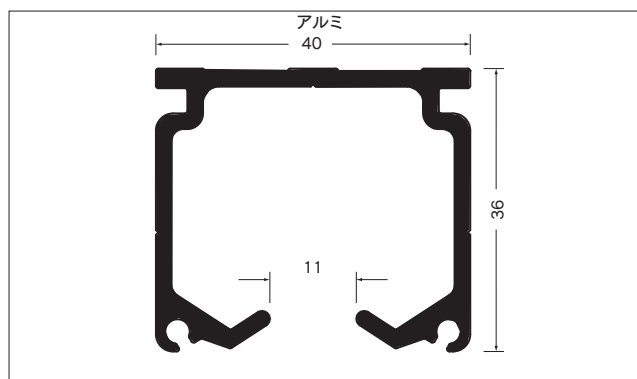


- 別注カーブレール加工費と計算方法  
別注カーブレール加工費は、カーブ1ヶ所  
当たり上代5,500円です。(カット賃含む)  
※500mmR、角度付可能  
計算方法  
必要寸法(L1+L2)が取れる「レール価格」+  
「カーブ加工費」(5,500円)

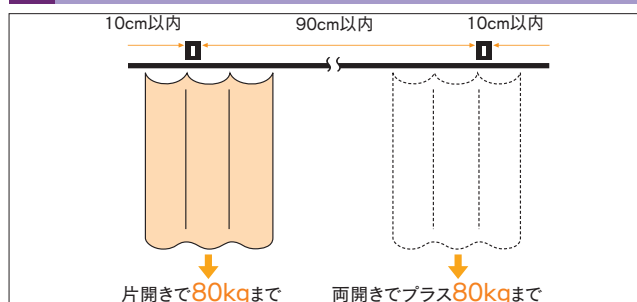
- 別注納期と運賃・梱包費  
○別注カーブレールの納期は、12時までの  
受注分が翌々営業日出荷となります。  
○運賃・梱包費は数量に関係なく実費を申し  
受けます。

\*別注カーブレールにつきましては、  
価格・納期をその都度お問合せ下さい。  
状況により、納期をいただく場合がございます。

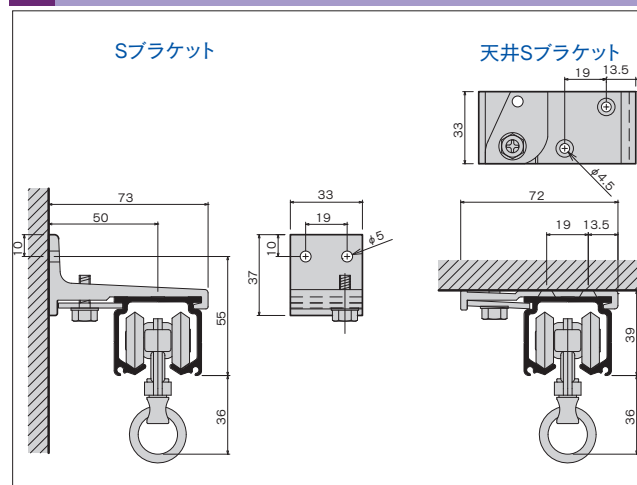
### XGレール断面図 (mm)



### XGブラケット取付間隔とカーテン適正重量表



### XG取付寸法図 (mm)



# XG部品価格

PAT. 製品

## ランナー・U継金具

<b>XGランナー</b> <b>XGステンランナー</b> ペアリング入 コロ径 26mm 許容荷重 50kg カン下寸法 36mm <b>29T26</b> スチール/ユニクロ ¥2,700/個 <b>29T21</b> ステンレス ¥3,700/個	<b>XGワンタッチランナー</b> <b>XGステンワンタッチランナー</b> ペアリング入 コロ径 26mm カン下寸法 53mm 許容荷重 30kg (入数30) <b>29T27</b> スチール/ユニクロ ¥2,900/個 <b>29T22</b> ステンレス ¥4,100/個	<b>XGボルトランナー</b> <b>XGステンボルトランナー</b> ペアリング入 コロ径 26mm 44 M12 許容荷重 50kg (入数30) <b>29T29</b> スチール/ユニクロ ¥2,700/個 <b>29T24</b> ステンレス ¥3,700/個	<b>XG間仕切用ランナー</b> ペアリング入 コロ径 26mm 許容荷重 50kg (入数30) <b>29T28</b> スチール/ユニクロ ¥3,300/個	<b>XGシャックルランナー</b> ペアリング入 コロ径 26mm 23 24 127 許容荷重 50kg (入数30) <b>29T30</b> スチール/ユニクロ ¥3,000/個	<b>U継金具</b> <b>ステンU継金具</b> 34 M6×35 23 許容荷重 50kg (入数30) <b>90T91</b> スチール/ユニクロ ¥380/個 <b>90T92</b> ステンレス ¥650/個
--	--	---	---	---	---

## キャップ・ストップ

<b>XGキャップストップ</b> (入数20) <b>29T31</b> スチール/ユニクロ ¥950/個	<b>XGステンキャップストップ</b> レール端部から12mm,下部から15mm (レールの側面にV溝)の場所に6mm の穴をあけて取付けてください。 ※片開用時時はXGアルミキャップ プレートを使用してください。 <b>29T71</b> ステンレス ¥2,300/個	<b>XG中間ストップN</b> <b>XGステン中間ストップ</b> カン下寸法 32mm ※レールの端には使用 しないでください。(入数20) <b>29T38</b> スチール/ユニクロ ¥210/個 <b>29T78</b> ステンレス ¥600/個	<b>XGアルミキャッププレート</b> ※ステンレス取付けビス付 (入数20) <b>29T34</b> アルミ ¥500/個	<b>XGストップ(廃番)</b> <b>XGステンストップ</b> ※強度が必要な場合、 2個並べて使用下さい (入数20) <b>29T39</b> スチール/ユニクロ <del>¥650/個</del> (廃番) <b>29T79</b> ステンレス ¥1,000/個	<b>XGボルト付ストップ(廃番)</b> <b>XGステンボルト付ストップ</b> 調整高さ 38~55 ※リング高さの調整が可能 (入数20) <b>29T40</b> スチール/ユニクロ <del>¥850/個</del> (廃番) <b>29T80</b> ステンレス ¥1,400/個
--	--	---	---	---	---

## ブラケット

※爪固定ネジ (M6) の適正締付トルクは5.2N・mです。締めすぎるとアルミが破損し、保持力が急激に低下します。

<b>XG・Sブラケット</b> ※爪はステンレス製 (入数20) <b>29T41</b> アルミ・ステンレス ¥950/個	<b>XG天井Sブラケット</b> ※爪はステンレス製 (入数20) <b>29T51</b> アルミ・ステンレス ¥950/個	<b>XG天井後付Sブラケット</b> ※SG兼用 (入数10) <b>29T52</b> アルミ・ステンレス ¥1,350/個
---	--	--

## ジョイント・継パーツ

※P107をご参照ください

<b>XGローレットジョイント</b> <b>XGステンローレットジョイント</b> 40 ※ジョイント部1ヶ所に2本使用下さい。 (入数100) <b>29T63</b> スチール/ユニクロ ¥60/個 <b>29T83</b> ステンレス ¥120/個	<b>XG継カバー</b> <b>XGステン継カバー</b> ※ジョイントと併用して使用下さい。 (入数10) <b>29T62</b> スチール/ユニクロ ¥1,150/個 <b>29T82</b> ステンレス ¥3,000/個	<b>XG・TOPカバー</b> <b>XGステンTOPカバー</b> ※ジョイントと併用して使用下さい。 (入数20) <b>29T65</b> スチール/ユニクロ ¥750/個 <b>29T85</b> ステンレス ¥1,400/個
--	--	---

## XG手引用交叉ランナー PAT.

- カーブレールでもスムーズな走行
- ペアリングの採用で快適な走行を実現
- 前後左右に引っ張ってもスムーズに走行

くつきシートが開くのを防止、シートを開いたまま通行可能。MG付を使用する際は、片側は通常 (MG無) の手引用交叉ランナーを使用ください。  
 (両側MG付にするとうつきません)  
 ※マグネットのつきが強い場合はテープを貼って調整してください  
 ※入角でSブラケット取付時交叉ランナーの向きによっては壁に干渉する場合があります

**XG手引用交叉ランナー**  
**29T67** ¥20,000/個 (全長350mm)  
**XG・MG付手引用交叉ランナー**  
**29T69** ¥21,000/個 (全長350mm) (入数10)

※レール下端からカン下まで18.2mmです。  
 ※MG付の納期は15時までの受注分が翌営業日出荷となります。  
 ※丸カンをワンタッチフックに取替え可能。プラス1,600円 (ワンタッチフック取替のみ逆交叉可能) 納期を確認ください。カン下寸法50mm

## XGランナー寸法図 (mm) と許容荷重

ランナー種類	寸法 (mm)	許容荷重
XGランナー	29	50Kg
XGステンランナー	29	50Kg
XGワンタッチランナー	29	30Kg
XGステンワンタッチランナー	29	30Kg
XGボルトランナー	29	50Kg
XGステンボルトランナー	29	50Kg
XGシャックルランナー	29	50Kg
XG間仕切用ランナー	29	50Kg
XGランナー+U継金具	29	50Kg
XGステンランナー+ステンU継金具	29	50Kg

## XGレール参考見積表 (Sブラケット・天井Sブラケット)

長さ	価格		部品明細 (スチール製)					
	Sブラケット	天井Sブラケット	レール	キャップストップ	ワンタッチランナー	ブラケット	ジョイント	継カバー
2.00m	¥47,550	¥47,550	2m1本	2個	12個	3個	—	—
3.00m	¥70,850	¥70,850	3m1本	2個	18個	5個	—	—
4.00m	¥93,200	¥93,200	4m1本	2個	24個	6個	—	—
5.00m	¥116,820	¥116,820	2m1本/3m1本	2個	30個	7個	2本	1個
6.00m	¥139,170	¥139,170	3m2本	2個	36個	8個	2本	1個
7.00m	¥161,520	¥161,520	3m1本/4m1本	2個	42個	9個	2本	1個
8.00m	¥183,870	¥183,870	4m2本	2個	48個	10個	2本	1個
9.00m	¥207,490	¥207,490	3m3本	2個	54個	11個	4本	2個
10.00m	¥229,840	¥229,840	3m2本/4m1本	2個	60個	12個	4本	2個

長さ	価格		部品明細 (ステンレス製)					
	Sブラケット	天井Sブラケット	レール	ステンキャップストップ	ステンワンタッチランナー	ブラケット	ステンジョイント	ステン継カバー
2.00m	¥64,650	¥64,650	2m1本	2個	12個	3個	—	—
3.00m	¥95,150	¥95,150	3m1本	2個	18個	5個	—	—
4.00m	¥124,700	¥124,700	4m1本	2個	24個	6個	—	—
5.00m	¥157,490	¥157,490	2m1本/3m1本	2個	30個	7個	2本	1個
6.00m	¥187,040	¥187,040	3m2本	2個	36個	8個	2本	1個
7.00m	¥216,590	¥216,590	3m1本/4m1本	2個	42個	9個	2本	1個
8.00m	¥246,140	¥246,140	4m2本	2個	48個	10個	2本	1個
9.00m	¥278,930	¥278,930	3m3本	2個	54個	11個	4本	2個
10.00m	¥308,480	¥308,480	3m2本/4m1本	2個	60個	12個	4本	2個

※ブラケット、ランナーの個数は、現場の状況によって追加してください。 ※部材のみの価格です。組込賃は含まれておりません。  
 ※5mレールの出荷には実費運賃・梱包費がかかります。その都度、当社担当までお問合せください。

OS新製品・施工事例  
ラインナップ

OSマルチキーゼ  
（パーコラ用部材）

OS間仕切ポール  
ネットカーテン

OSEコレール  
XGレール

OSかんたん  
カーテン

OSのれんシート  
フレームシート

OSテナントバー

オープン部材  
各種部材