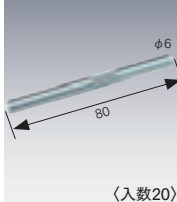



ランナー・シャックル

<p>キャリーベアリング入ランナー</p> <p>静音 ベアリング入</p>  <p>許容荷重 30kg (入数20) カン下寸法 51mm</p> <p>28T26 樹脂・スチール/ユニクロ ¥4,400/個</p>	<p>キャリーベアリング入複車ランナー</p> <p>静音 ベアリング入</p>  <p>許容荷重 50kg (入数8) カン下寸法 51mm</p> <p>28T28 樹脂・スチール/ユニクロ ¥8,500/個</p>
--	---

<p>シャックル6φ</p>  <p>許容荷重 100kg (入数30) 寸法: 23.5, 12, 24, φ6</p> <p>G51 スチール/ユニクロ ¥280/個</p>
--

ジョイント

<p>キャリージョイント</p>  <p>許容荷重 50kg (入数20) 寸法: 80, φ6</p> <p>28T96 スチール/ユニクロ ¥400/個</p>	<p>キャリー TOP カバー</p>  <p>許容荷重 50kg (入数10)</p> <p>28T65 スチール/ユニクロ ¥1,800/個</p>
--	---

①片側のレールにジョイント(2本)とTOPカバーを差し込みネジで固定します。(ジョイントはギザギザ部を5mm程度残して打ち込みます。)

②もう片側のレールを奥まで差し込みネジで固定します。

※ジョイント両脇には各種ブラケット及び吊棒爪を必ずご使用ください。

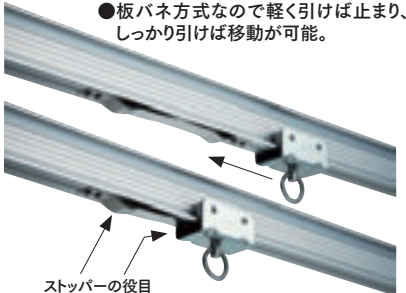
ストップ

<p>キャリーストップ</p>  <p>レールにφ8.2mmの穴を開けて取り付けます。 (入数20)</p> <p>28T32 樹脂 ¥760/個</p>	<p>キャリー中間ストップ</p>  <p>許容荷重 50kg (入数20)</p> <p>28T39 スチール/ユニクロ ¥2,000/個</p>
--	---

<p>キャリー可動ストップ</p>  <p>取付ネジ付 (入数10)</p> <p>28T35 ステンレス ¥2,000/個</p>
--



●レールの途中でランナーを一時的に停止させる際に使用します。

●板バネ方式なので軽く引けば止まり、しっかり引けば移動が可能。



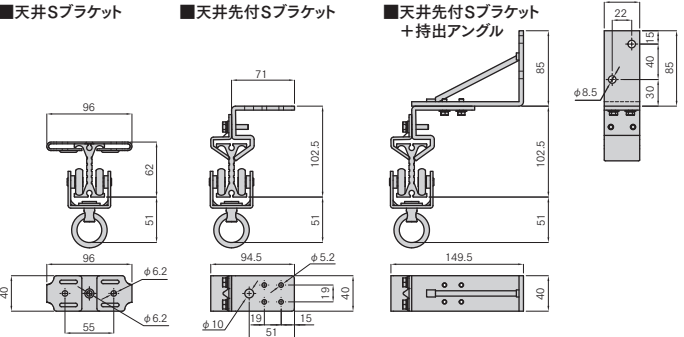
ストッパーの役目

ブラケット

<p>キャリー天井Sブラケット</p>  <p>(入数20)</p> <p>28T51 スチール/ユニクロ ¥1,300/個</p>	<p>キャリー天井先付Sブラケット</p>  <p>※SG天井Sブラケットボルト座金を使えば、ボルト止めも可能です。(入数10)</p> <p>28T53 スチール/ユニクロ ¥2,200/個</p>
--	---

<p>キャリー持出アングル</p>  <p>※キャリー天井先付Sブラケットと組み合わせることで壁付ブラケットとなります。</p> <p>キャリー天井先付Sブラケット取付ネジ付 (入数10)</p> <p>28Y07 スチール/ユニクロ ¥4,000/個</p>
--


■天井Sブラケット ■天井先付Sブラケット ■天井先付Sブラケット+持出アングル



キャリー吊棒


別注部品

吊棒爪組込画像



吊棒爪組込画像

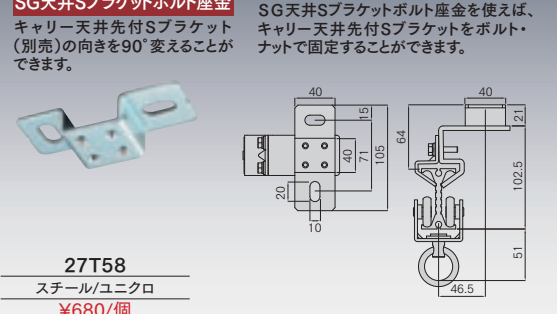
L=1000 28Y91 (入数5) ¥16,000/組
L=1500 28Y92 (入数5) ¥18,000/組
L=2000 28Y93 (入数5) ¥20,000/組

<p>キャリー吊棒爪</p>  <p>(入数5)</p> <p>28Y96 スチール/ユニクロ ¥2,300/個</p>

<p>寸切りボルト取付金具</p>  <p>W3/8 ボルト用 (入数20)</p> <p>00Y59 スチール/ユニクロ ¥1,500/個</p>

SG天井Sブラケットボルト座金

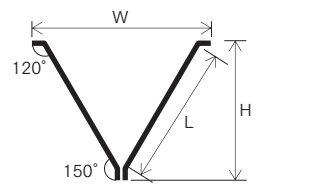
SG天井Sブラケットボルト座金を使えば、キャリー天井先付Sブラケットをボルト・ナットで固定することができます。



27T58
スチール/ユニクロ
¥680/個

■キャリー吊棒

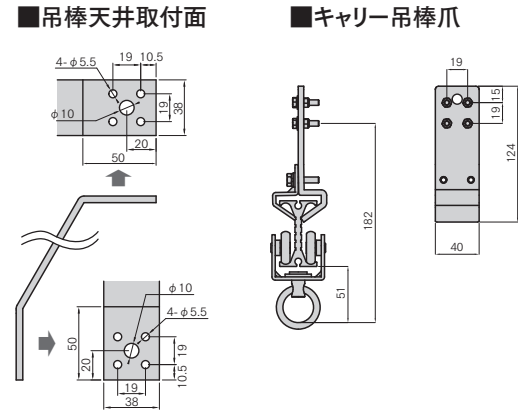
吊棒を上下逆向きに使用することで開閉角度や高さを変えられます。



キャリー吊棒取付寸法表 (mm)

	吊棒サイズ (L)		
	1000	1500	2000
H	938	1371	1804
W	1148	1648	2148

■吊棒天井取付面 ■キャリー吊棒爪

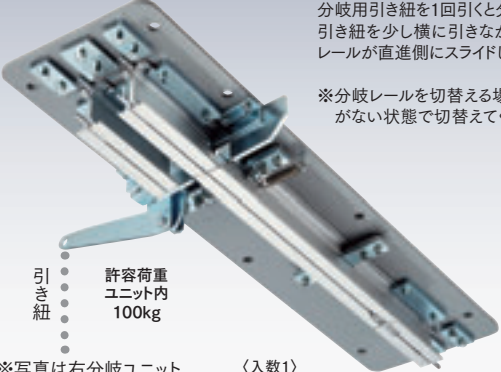



キャリー分岐ユニット

PAT.製品

- キャリーレールは、カーブレール (R300) に加え、分岐が可能。
- 直進を基本に、右分岐、左分岐、2タイプをご用意。
- 製造ラインや搬送ラインに合わせてお選びいただけます。
- 切替レバーを引き下げることにより、分岐側にランナーを誘導が可能。分岐側でレバーがロックされるロック機構付。
- 万一、分岐側から切替レバーを引き下げずに分岐ユニット部に差し掛かっても脱輪しない「逆走防止機構」付。

※設置高さ3m以内でご使用ください



分岐用引き紐を1回引くと分岐側でレバーがロックされます。引き紐を少し横に引きながら引き下げるとロックが解除されレールが直進側にスライドします。

※分岐レールを切替える場合は、分岐ユニット内にランナーがない状態で切替えてください。

キャリー右分岐ユニット
28L91
 アルミ・スチール/ユニクロ
 ※¥370,000/個

キャリー左分岐ユニット
28L92
 アルミ・スチール/ユニクロ
 ※¥370,000/個

許容荷重
ユニット内
100kg

引き紐

※写真は右分岐ユニット (入数1)



キャリー分岐ユニットLアングル

天井から4点で吊るす場合は、ベース板反り防止のためLアングルをご使用ください。



分岐ユニット取付用
ボルト・ナット付

(入数5)

28Y21
 スチール/ユニクロ
 ※¥9,500/組

キャリースペーサー



φ30
φ6
厚み 2mm

(入数20)

28T91
 スチール/ユニクロ
 ¥40/個

単管パイプ (φ48.6) 設置の場合

農業ハウスなど単管パイプの
躯体へ設置の際、使用します。

キャリー単管取付用ブラケットS

28Y19
 スチール/ユニクロ
 ※¥4,500/個

(入数10)

キャリー単管取付用ブラケットL

28Y20
 スチール/ユニクロ
 ※¥4,700/個

(入数10)

キャリー分岐ユニット単管取付金具S

分岐ユニットを交叉する下側の単管に取付ける
際に使用します

分岐ユニット取付用ボルト・ナット付

(入数1)

28Y26
 スチール/ユニクロ
 ※¥18,000/セット

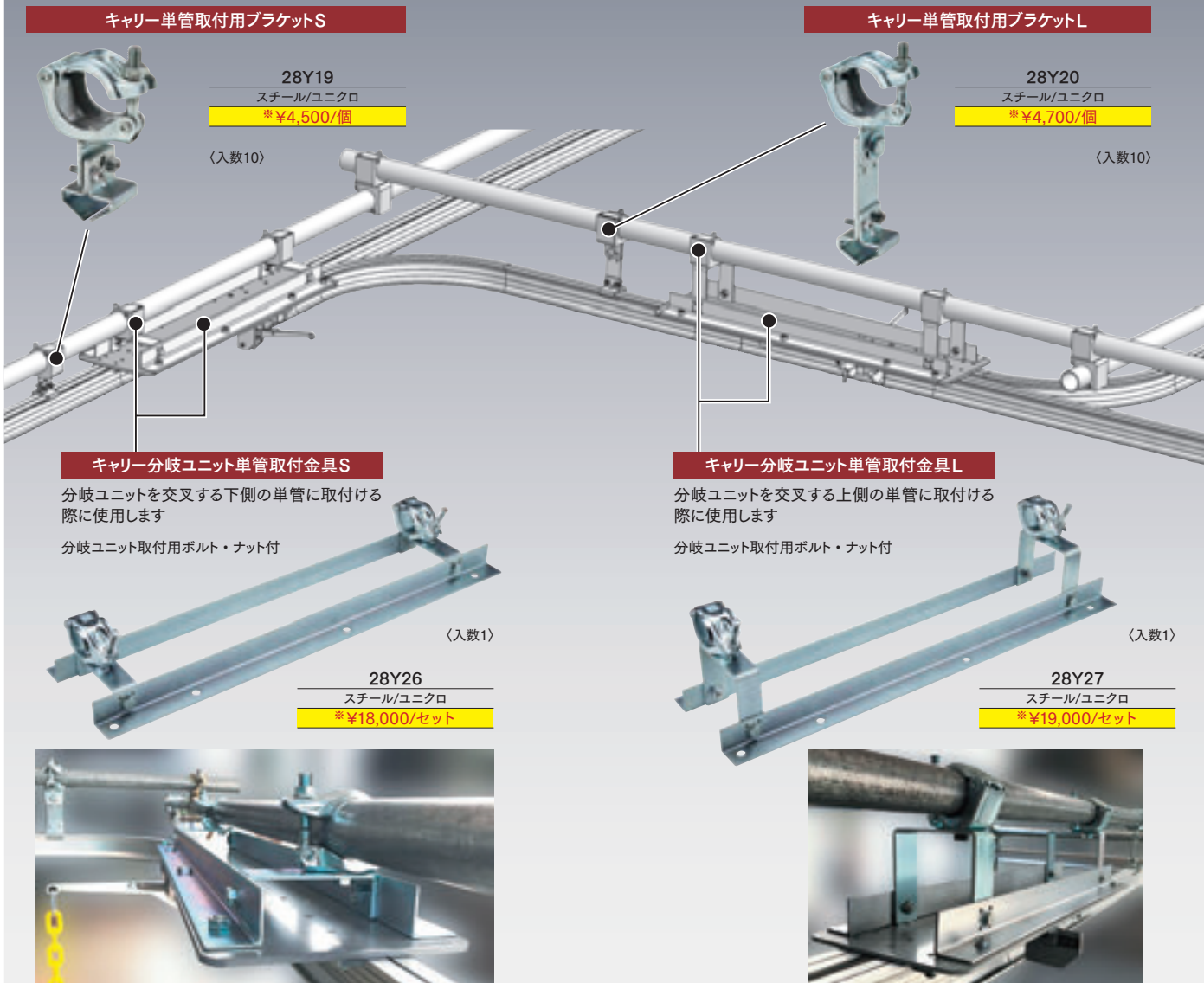


キャリー分岐ユニット単管取付金具L

分岐ユニットを交叉する上側の単管に取付ける
際に使用します

分岐ユニット取付用ボルト・ナット付

(入数1)

28Y27
 スチール/ユニクロ
 ※¥19,000/セット

OS新製品・施工事例
ラインナップ

OSマルチキーゼ
「パーゴラ用部材」

OS間仕切ポール
ネットカーテン

OSEコロール
キャリーレール

OSかんたん
カーテン

OSのれんシート
フレーム

OSテントバー

オープン部材
各種形材