

オプション部材

寸切りボルト(W3/8用)施工用部材

工場・倉庫内で施工に便利な寸切りボルト(W3/8)用部材をご用意しました。お問い合わせください。

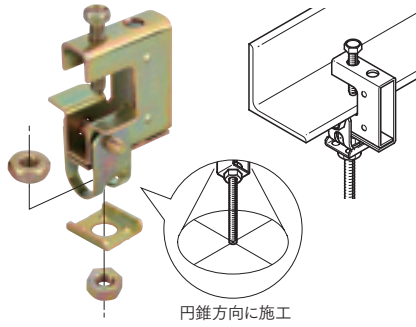
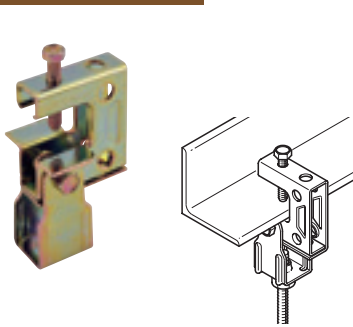


寸切りボルト用部品

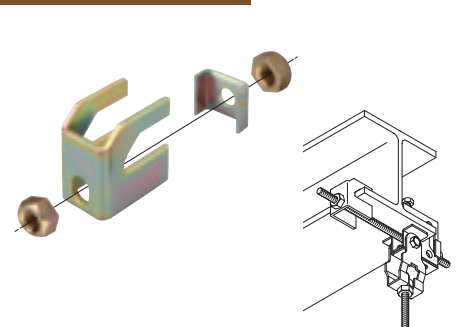
寸切りボルト取付金具	D40寸切りボルト用爪	D30寸切りボルト用爪	寸切りボルト用ブラケット取付金具
 <p>W3/8ボルト用 別注部品</p> <p>W3/8 ナット付 (入数20)</p> <p>00Y59 スチール/ユニクロ ¥1,400/個</p>	 <p>W3/8ボルト用 別注部品</p> <p>W3/8 ナット付 (入数20)</p> <p>適合レール: SG/XG/D40/カスタム</p> <p>15Y56 スチール/ユニクロ ¥1,000/個</p>	 <p>W3/8ボルト用 別注部品</p> <p>W3/8 ナット付 (入数20)</p> <p>適合レール:D30</p> <p>12Y56 スチール/ユニクロ ¥950/個</p>	 <p>別注部品</p> <p>φ10 50mm (入数20)</p> <p>ブラケット取付用ネジ付 適合レール: XG/D40/D30/ ペンダーレール/カスタム</p> <p>00Y57 スチール/ユニクロ ¥1,000/個</p> <p><small>※レールに対して取付金具が写真と同じ向きになるようブラケットを取付けてください。また、向きが交互になるよう取り付けてください。</small></p>

ネグロス電工製 吊り・補強・振れ止め金具。 お問い合わせください。

形鋼用吊り金具

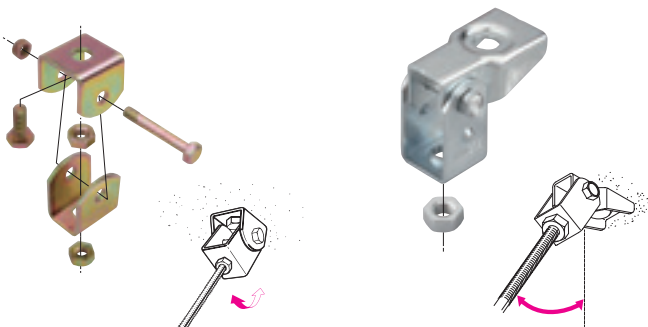


吊金具補強金具

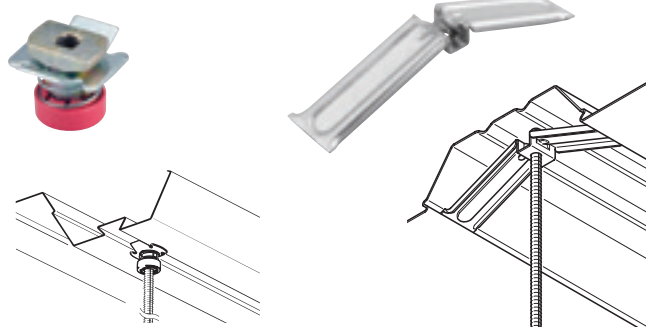


※カーテンの開け閉めなどランナーの走行により吊り金具がずれる可能性があります。安全のため必ず吊金具補強金具とともにご使用ください。

天井用吊り金具



デッキ用吊り金具



振れ止め金具

