

屋外施設の日除け、雨除け対策に  
XGレールを使用した開閉式テント部材で開閉が軽くスムーズ

# OSマルキーゼ

●駐輪場の雨除け



●店舗軒先の日除け・雨除け



●幼稚園プールの日除け



●住宅テラスの日除け・雨除け

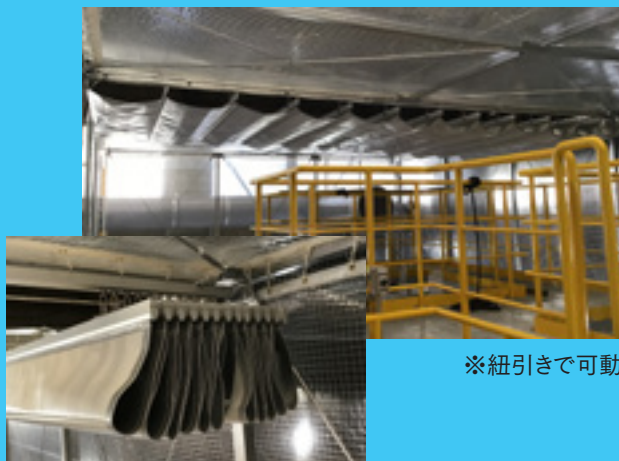


●共用部通路の雨除け



※P19施工事例と併せてご参照ください。

●工場内天井の埃除け



※紐引きで可動

※写真はイメージです。

### マルキーゼ 製品特長

- 屋外施設の日除け、雨除け対策に!
- 使用方法に合わせて選べる2種類の開閉方法(手引き/紐引き)
- XGレールを使用した開閉式テント部材で開け閉めが軽くてスムーズ
- 豊富な部材で様々な場所での使用が可能、パーゴラや躯体への取付簡単
- 業界初! 風での開きを抑える・張出後の戻りを防止する「エンドカバー」  
風による開閉をストップする「紐ストッパー」をラインナップ

### 〈操作可能寸法〉

手引き: 間口 W4000mmまで × 出幅 L8000mmまで  
(レール芯間隔3960mm) (張出方向)

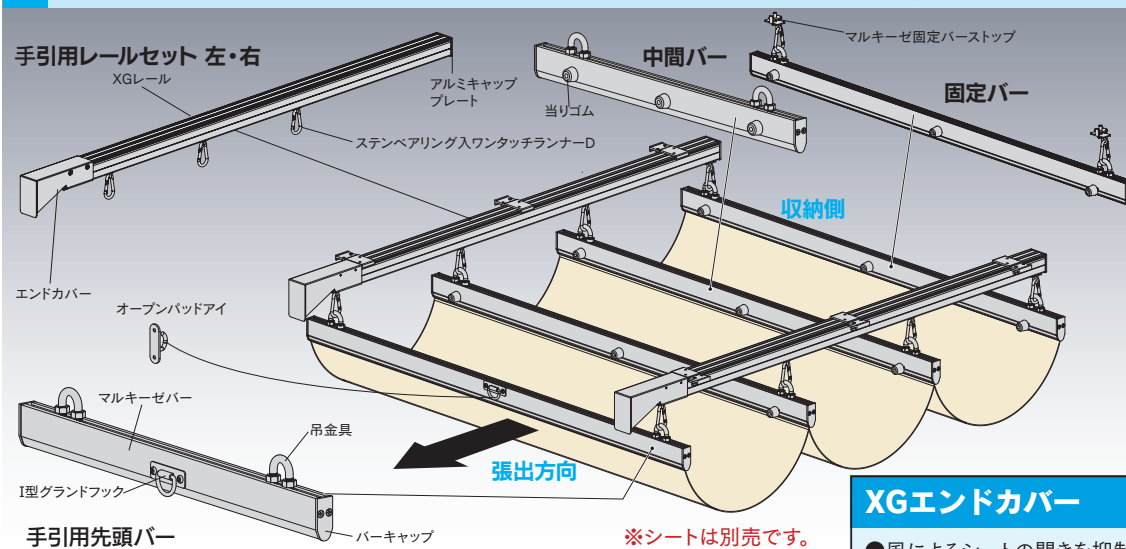
紐引き: 間口 W4000mmまで × 出幅 L6000mmまで  
(レール芯間隔3960mm) (張出方向)

### マルキーゼ 構成部品価格 (手引き・紐引き共通)

<b>XGレール</b>  アルミ/アルマイト仕上 (入数10) 29L20-AS 2.00m ¥8,400/本 29L30-AS 3.00m ¥12,600/本 29L40-AS 4.00m ¥16,800/本	<b>XGステンペアリング入ワンタッチランナーD</b>  NEW ベアリング入 コロ径 26mm カン下寸法 56mm (入数30) 29T22D ステンレス ¥4,200/個	<b>XG・Sブラケット</b>  ※爪はステンレス製 (入数20) 29T41 アルミ・ステンレス ¥1,100/個	<b>XG天井Sブラケット</b>  ※爪はステンレス製 (入数20) 29T51 アルミ・ステンレス ¥1,100/個	<b>XGアルミキャッププレート</b>  ※取付ビス付 (入数20) 29T34 アルミ ¥500/個	<b>マルキーゼ固定バーストップ</b>  NEW (入数20) ※アルミキャッププレートを併用ください。 74T36 ステンレス ¥1,100/個	
<b>マルキーゼバー</b>  アルミ/アルマイト仕上 (入数10) 74L20 2.00m ¥9,400/本 74L30 3.00m ¥14,100/本 74L40 4.00m ¥18,800/本	<b>マルキーゼ吊金具</b>  (入数30) 74T61 ステンレス ¥500/個	<b>マルキーゼ当りゴム</b>  ※取付ビス付 (入数20) 74T66 ゴム ¥250/個	<b>マルキーゼパーキャップ</b>  ※取付ビス付 (入数20) 74T31 アルミ ¥450/個	<b>テントチューブ</b>  Ø5 ※81T23 200m巻 ¥50,000 81T21 樹脂/グレー ¥300/m	<b>XGステン継ぎバー</b>  ※継ぎバーとジョイントは併用してください。(入数10) 29T82 ステンレス ¥3,100/個	<b>XGステンローレットジョイント</b>  ※ジョイント部1ヶ所につき2本使用してください。(入数100) 29T83 ステンレス ¥130/個

### マルキーゼ〈手引きタイプ〉

【間口: W~4.0m・出幅: L~8.0m】

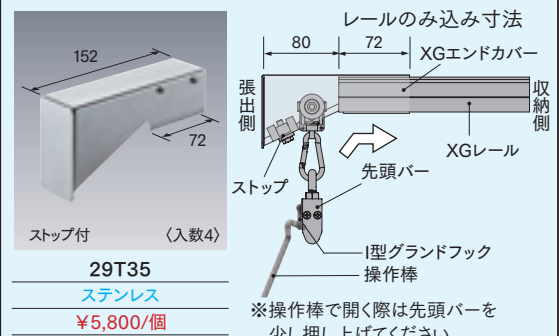


<b>マルキーゼ用I型グランドフック</b>  ※取付ビス付 (入数50) 74T68 ステンレス ¥430/個	<b>操作棒</b>  L=1000 L=1500 74T96 74T97 スチール スチール ¥3,500/本 ¥5,500/本	<b>操作紐(太さ6Φ)</b>  ※100m巻 ¥17,000 74T82 エステル金剛打 ¥170/m	<b>オープンパッドアイ</b>  φ5.5 (入数50) G6 ステンレス ¥850/個
--	---	---	---

### XGエンドカバー

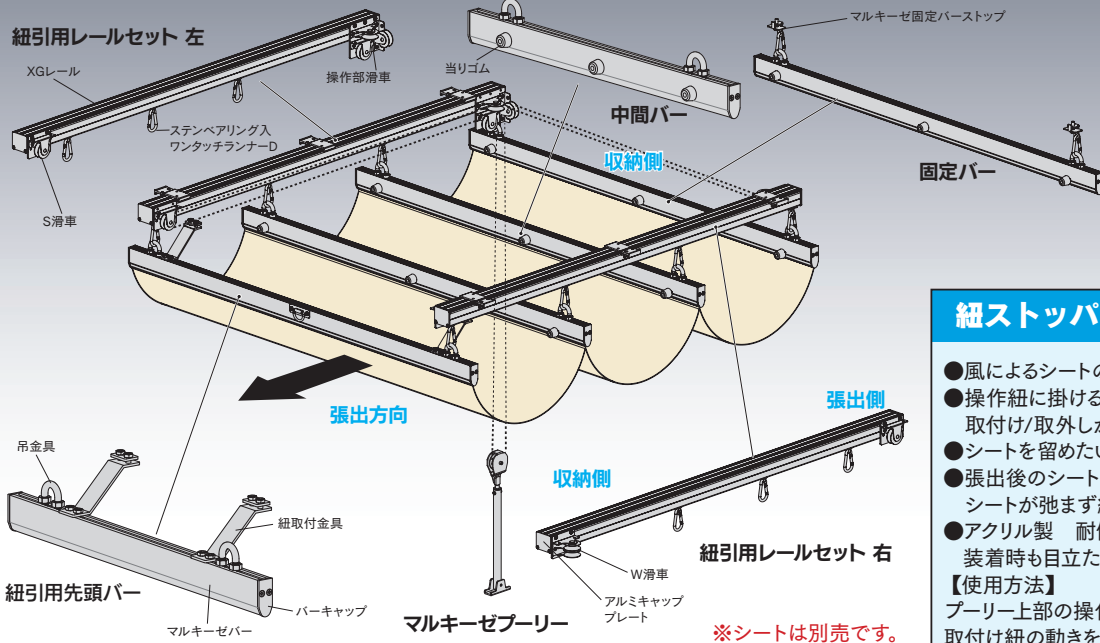
業界初

- 風によるシートの開きを抑制!
- 張出後のシートの戻りを防止、シートが弛まず綺麗に



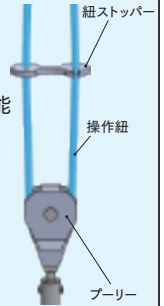
# マルキーゼく紐引きタイプ

【間口: W~4.0m・出幅: L~6.0m】



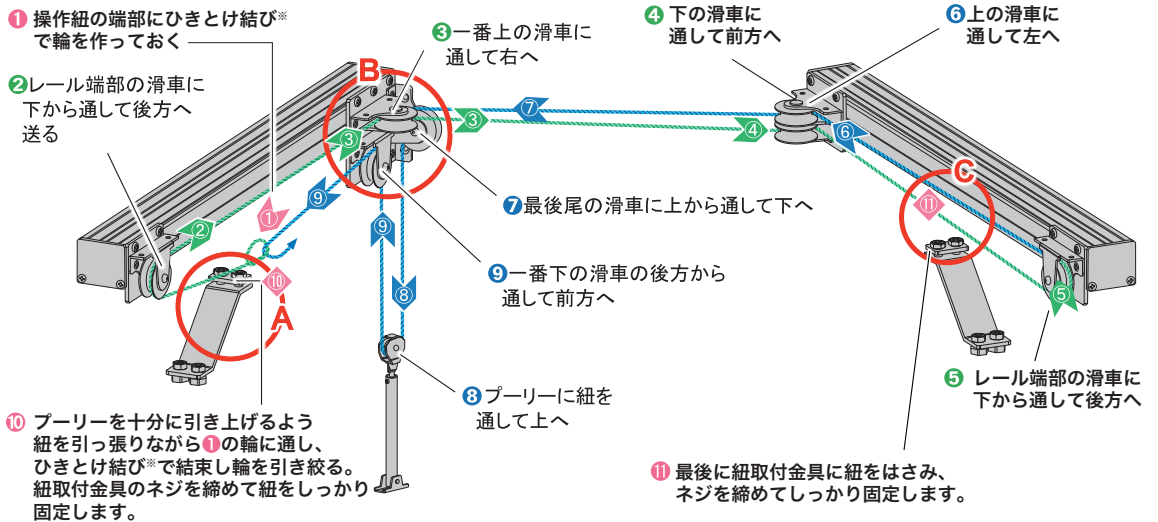
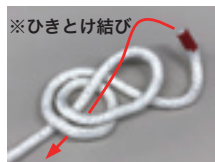
## 紐ストッパー

- 風によるシートの開閉をストップ
  - 操作紐に掛けるだけ 取付け/取外しが簡単
  - シートを留めたい位置で固定可能
  - 張出後のシートの戻りを防止、シートが弛まず綺麗に
  - アクリル製 耐候性良好 装着時も目立たず軽量
- 【使用方法】  
プーリー上部の操作紐に取付け紐の動きを防止します。



マルキーゼ紐取付金具	マルキーゼS滑車	マルキーゼW滑車	マルキーゼ操作部滑車	マルキーゼプーリー	操作紐(太さ6φ)	紐ストッパー
(入数10)	※取付ビス付 (入数10)	※取付ビス付 (入数5) 在庫無くなり次第、コロの色変更(ホワイト→ブラック)	※取付ビス付 (入数5)	φ5 (入数5)	※100m巻 ¥17,000	ダブルリング付 (入数20)
74T81	74T71	74T72	74T73	74T91	74T82	74T92
ステンレス	ステンレス	ステンレス	ステンレス	ステンレス	エステル金剛打	アクリル(透明)
¥3,000/個	¥5,800/個	¥9,300/個	¥16,200/個	¥19,000/個	¥170/m	¥580/個

## マルキーゼく紐引きタイプ “操作紐”の取付手順



※各滑車はレール側面上部の溝に付属のビスで取付けて下さい。 ※操作部滑車を右側に取付ける際は、滑車部をプレートから一度取外しプレートの裏側に再度取付けて下さい。

## マルキーゼ取り扱い注意事項

- 施工前に取付ける場所の材質や強度、寸法を必ず確認してください。
  - レール・ブラケットを壁面や躯体に取付けるビスは下地に合ったものを使用し、しっかりと取付けてください。
  - 風の強い場所での設置は避けてください。
  - 台風等の風が強い際はシートをたたんでください。雪の際はシートをたたみ、積雪の際は早期に除雪を行ってください。
  - ボルト・ビスは確実に締め付け固定してください。また定期的にチェックを行いゆるみがあれば締め直してください。
- ※躯体と生地につきましては、弊社では取り扱っていません。弊社の営業担当者までお問い合わせください。

\* (QRコードから誘導されるサイトについてのご注意) ●当サイト及び動画の視聴は無料ですが、通信料金はお客様のご負担となります。●当サイト上のコンテンツやURLを予告なく変更もしくは削除することがあります。 ※価格はすべて定価です。消費税は含まれておりません。 ※材質は主材質のみを表記しております。

OS新製品・施工事例  
ラインナップ

OSマルキーゼ  
「パーゴラ用部材」

OS「間仕切りポール」  
ネットカーテン

OSエコレール  
「カーテンレール」

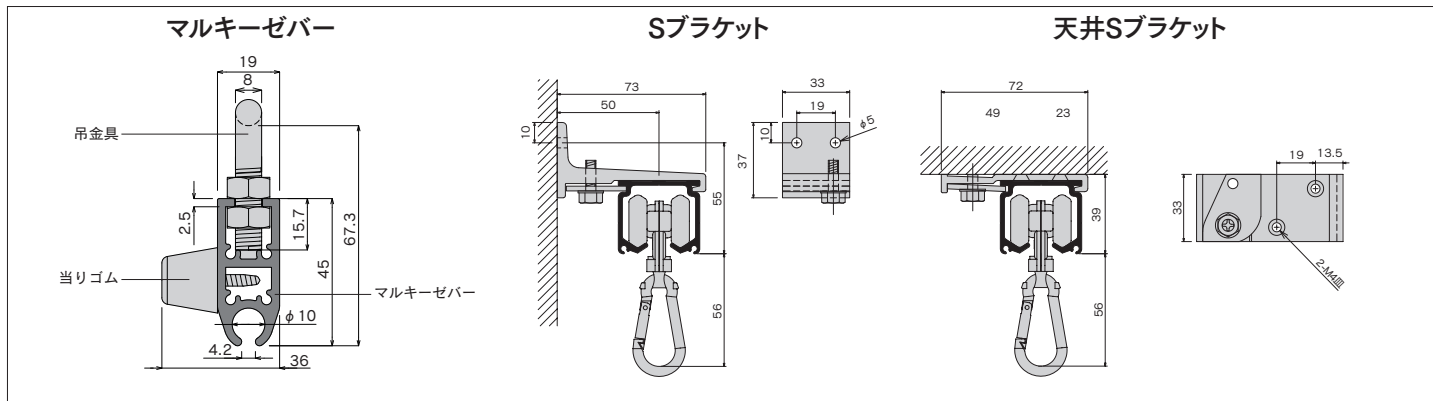
OS「かんたんカーテン」  
OSソフトマテネット

OSのれんシート  
フレーム

テント用部材

オプション部材  
各種形状

# マルキーゼ 取付寸法図 (mm)



# マルキーゼ 手引きセット価格表

※納期はその都度お問い合わせください。

間口W (バー長さ)	出幅L (XG レール 長さ)	品番 [S:Sブラケット T:天井Sブラケット]	セット 価格	先頭バー・中間バー・固定バー関連部材							レール関連部材							
				マルキーゼバー	バー キャップ	吊金具	当り ゴム	固定バー ストップ	テント チューブ	手引用 1型 グラッド フック ビス付	XGレール	ステン ペアリング入 ワンタッチ ランナーD	アルミ キャップ プレート	手引用 エンド カバー	ステン ローレット ジョイント	ステン 継カバー	Sブラケット/ 天井Sブラケット	
2.0m	2.0m	74J22	-S/T	¥133,730	2.0m × 5本	10個	10個	8個	2個	10m	1個	2.0m × 2本	8個	2個	2個	-	-	6個
	3.0m	74J23	-S/T	¥188,130	2.0m × 7本	14個	14個	12個	2個	14m	1個	3.0m × 2本	12個	2個	2個	-	-	10個
	4.0m	74J24	-S/T	¥240,330	2.0m × 9本	18個	18個	16個	2個	18m	1個	4.0m × 2本	16個	2個	2個	-	-	12個
	5.0m	74J25	-S/T	¥299,250	2.0m × 11本	22個	22個	20個	2個	22m	1個	3.0m × 2本 2.0m × 2本	20個	2個	2個	4個	2個	14個
	6.0m	74J26	-S/T	¥351,450	2.0m × 13本	26個	26個	24個	2個	26m	1個	3.0m × 4本	24個	2個	2個	4個	2個	16個
	7.0m	74J27	-S/T	¥403,650	2.0m × 15本	30個	30個	28個	2個	30m	1個	4.0m × 2本 3.0m × 2本	28個	2個	2個	4個	2個	18個
	8.0m	74J28	-S/T	¥455,850	2.0m × 17本	34個	34個	32個	2個	34m	1個	4.0m × 4本	32個	2個	2個	4個	2個	20個
3.0m	2.0m	74J32	-S/T	¥159,730	3.0m × 5本	10個	10個	12個	2個	15m	1個	2.0m × 2本	8個	2個	2個	-	-	6個
	3.0m	74J33	-S/T	¥224,630	3.0m × 7本	14個	14個	18個	2個	21m	1個	3.0m × 2本	12個	2個	2個	-	-	10個
	4.0m	74J34	-S/T	¥287,330	3.0m × 9本	18個	18個	24個	2個	27m	1個	4.0m × 2本	16個	2個	2個	-	-	12個
	5.0m	74J35	-S/T	¥356,750	3.0m × 11本	22個	22個	30個	2個	33m	1個	3.0m × 2本 2.0m × 2本	20個	2個	2個	4個	2個	14個
	6.0m	74J36	-S/T	¥419,450	3.0m × 13本	26個	26個	36個	2個	39m	1個	3.0m × 4本	24個	2個	2個	4個	2個	16個
	7.0m	74J37	-S/T	¥482,150	3.0m × 15本	30個	30個	42個	2個	45m	1個	4.0m × 2本 3.0m × 2本	28個	2個	2個	4個	2個	18個
8.0m	74J38	-S/T	¥544,850	3.0m × 17本	34個	34個	48個	2個	51m	1個	4.0m × 4本	32個	2個	2個	4個	2個	20個	
4.0m	2.0m	74J42	-S/T	¥184,730	4.0m × 5本	10個	10個	12個	2個	20m	1個	2.0m × 2本	8個	2個	2個	-	-	6個
	3.0m	74J43	-S/T	¥259,630	4.0m × 7本	14個	14個	18個	2個	28m	1個	3.0m × 2本	12個	2個	2個	-	-	10個
	4.0m	74J44	-S/T	¥332,330	4.0m × 9本	18個	18個	24個	2個	36m	1個	4.0m × 2本	16個	2個	2個	-	-	12個
	5.0m	74J45	-S/T	¥411,750	4.0m × 11本	22個	22個	30個	2個	44m	1個	3.0m × 2本 2.0m × 2本	20個	2個	2個	4個	2個	14個
	6.0m	74J46	-S/T	¥484,450	4.0m × 13本	26個	26個	36個	2個	52m	1個	3.0m × 4本	24個	2個	2個	4個	2個	16個
	7.0m	74J47	-S/T	¥557,150	4.0m × 15本	30個	30個	42個	2個	60m	1個	4.0m × 2本 3.0m × 2本	28個	2個	2個	4個	2個	18個
	8.0m	74J48	-S/T	¥629,850	4.0m × 17本	34個	34個	48個	2個	68m	1個	4.0m × 4本	32個	2個	2個	4個	2個	20個

# マルキーゼ 紐引きセット価格表

※納期はその都度お問い合わせください。

間口W (バー長さ)	出幅L (XG レール 長さ)	品番 [S:Sブラケット T:天井Sブラケット]	セット 価格	先頭バー・中間バー・固定バー関連部材							紐引用 紐取付 金具	レール関連部材					紐引専用部材				
				マルキーゼバー	バー キャップ	吊金具	当り ゴム	固定バー ストップ	テント チューブ	XGレール		ステン ペアリング入 ワンタッチ ランナーD	アルミ キャップ プレート	ステン ローレット ジョイント	ステン 継カバー	S ブラケット/ 天井 Sブラケット	S滑車	W滑車	操作部 滑車	プーリー	
2.0m	2.0m	74D22	-S/T	¥184,800	2.0m × 5本	10個	10個	8個	2個	10m	2個	2.0m × 2本	8個	4個	-	-	6個	2個	1個	1個	1個
	3.0m	74D23	-S/T	¥239,200	2.0m × 7本	14個	14個	12個	2個	14m	2個	3.0m × 2本	12個	4個	-	-	10個	2個	1個	1個	1個
	4.0m	74D24	-S/T	¥291,400	2.0m × 9本	18個	18個	16個	2個	18m	2個	4.0m × 2本	16個	4個	-	-	12個	2個	1個	1個	1個
	5.0m	74D25	-S/T	¥350,320	2.0m × 11本	22個	22個	20個	2個	22m	2個	3.0m × 2本 2.0m × 2本	20個	4個	4個	2個	14個	2個	1個	1個	1個
	6.0m	74D26	-S/T	¥402,520	2.0m × 13本	26個	26個	24個	2個	26m	2個	3.0m × 4本	24個	4個	4個	2個	16個	2個	1個	1個	1個
	7.0m	74D27	-S/T	¥454,720	2.0m × 15本	30個	30個	28個	2個	30m	2個	4.0m × 2本 3.0m × 2本	28個	4個	4個	2個	18個	2個	1個	1個	1個
3.0m	2.0m	74D32	-S/T	¥210,800	3.0m × 5本	10個	10個	12個	2個	15m	2個	2.0m × 2本	8個	4個	-	-	6個	2個	1個	1個	1個
	3.0m	74D33	-S/T	¥275,700	3.0m × 7本	14個	14個	18個	2個	21m	2個	3.0m × 2本	12個	4個	-	-	10個	2個	1個	1個	1個
	4.0m	74D34	-S/T	¥338,400	3.0m × 9本	18個	18個	24個	2個	27m	2個	4.0m × 2本	16個	4個	-	-	12個	2個	1個	1個	1個
	5.0m	74D35	-S/T	¥407,820	3.0m × 11本	22個	22個	30個	2個	33m	2個	3.0m × 2本 2.0m × 2本	20個	4個	4個	2個	14個	2個	1個	1個	1個
6.0m	74D36	-S/T	¥470,520	3.0m × 13本	26個	26個	36個	2個	39m	2個	3.0m × 4本	24個	4個	4個	2個	16個	2個	1個	1個	1個	
7.0m	74D37	-S/T	¥533,220	3.0m × 15本	30個	30個	42個	2個	45m	2個	4.0m × 2本 3.0m × 2本	28個	4個	4個	2個	18個	2個	1個	1個	1個	
4.0m	2.0m	74D42	-S/T	¥235,800	4.0m × 5本	10個	10個	12個	2個	20m	2個	2.0m × 2本	8個	4個	-	-	6個	2個	1個	1個	1個
	3.0m	74D43	-S/T	¥310,700	4.0m × 7本	14個	14個	18個	2個	28m	2個	3.0m × 2本	12個	4個	-	-	10個	2個	1個	1個	1個
	4.0m	74D44	-S/T	¥383,400	4.0m × 9本	18個	18個	24個	2個	36m	2個	4.0m × 2本	16個	4個	-	-	12個	2個	1個	1個	1個
	5.0m	74D45	-S/T	¥462,820	4.0m × 11本	22個	22個	30個	2個	44m	2個	3.0m × 2本 2.0m × 2本	20個	4個	4個	2個	14個	2個	1個	1個	1個
6.0m	74D46	-S/T	¥535,520	4.0m × 13本	26個	26個	36個	2個	52m	2個	3.0m × 4本	24個	4個	4個	2個	16個	2個	1個	1個	1個	

※部品のみの価格です。組み込まれていません。※オープンパッドアイ、操作紐(必要数量)、操作棒は含まれていません。※価格はすべて定価です。消費税は含まれておりません。