

# OSマルキーゼ Markise

〈パーゴラ用部材 紐引きタイプ〉

施工手順書



## 目次

### 1. 基本構成

- 1-1 主要構成部材名称
- 1-2 全体寸法
- 1-3 重量表
- 1-4 部材寸法図

### 2. 施工

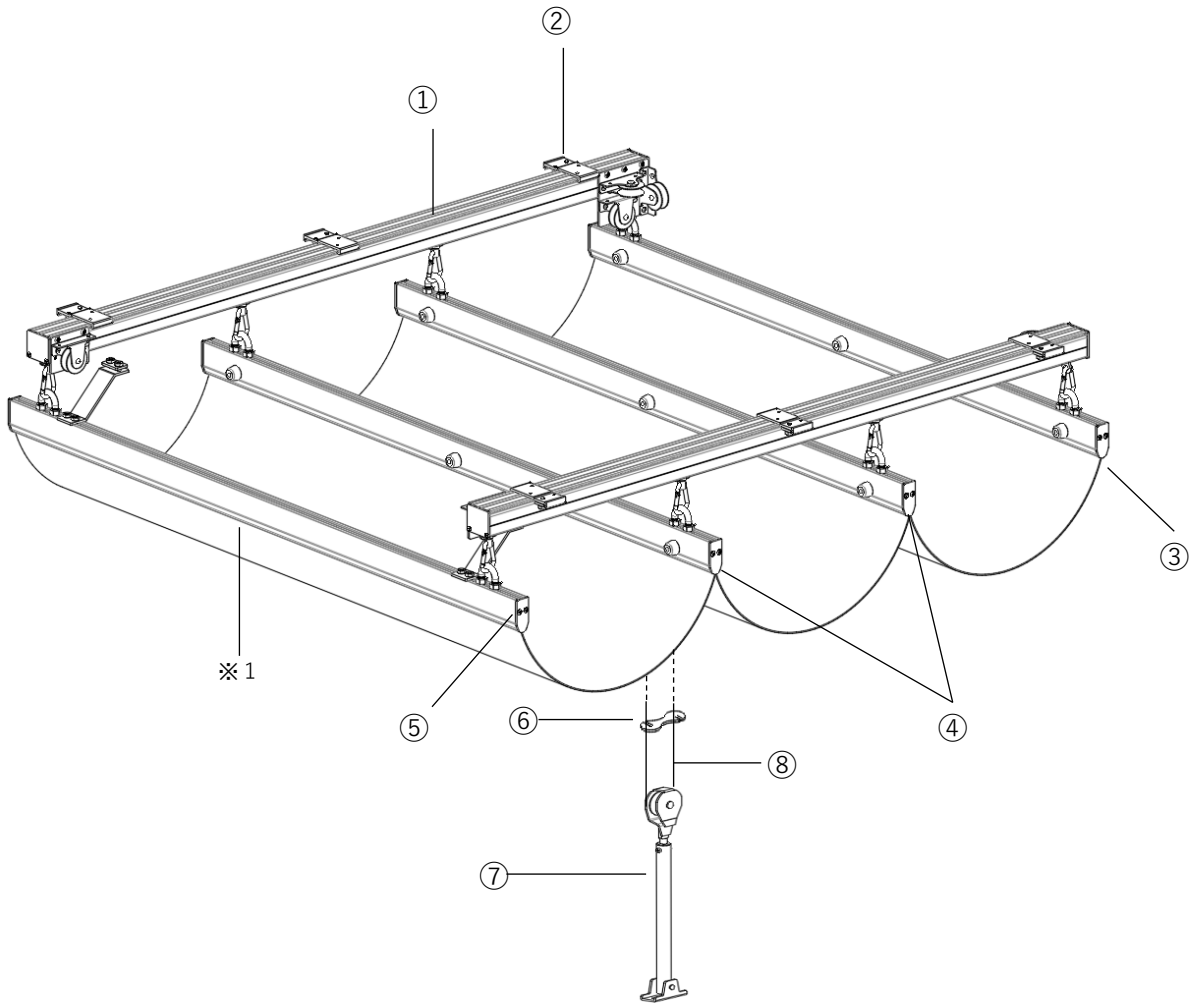
- 2-1 レールの組立・取付け
- 2-2 バーの組立
- 2-3 バーの取付け
- 2-4 操作紐の取付け
- 2-5 その他

## 注意

- ・施工手順書に従って取付けを行ってください。
- ・不具合発生した場合に必要となりますので、施工手順書を大切に保管してください。

# 1. 基本構成

## 【 1-1 主要構成部材名称 】



①	紐引用レールセット
②	XG天井Sブラケット / XG・Sブラケット
③	固定バー
④	中間バー
⑤	先頭バー
⑥	紐ストッパー(別売)
⑦	マルキーゼプーリー
⑧	操作紐(別売)

※1 シート生地は製品に含まれていません。

- [ 必要工具 ]
- ・インパクトドライバー:ドリル付きビス用
  - ・スパナ:呼び10、13
  - ・プラスドライバー #2
  - ・その他

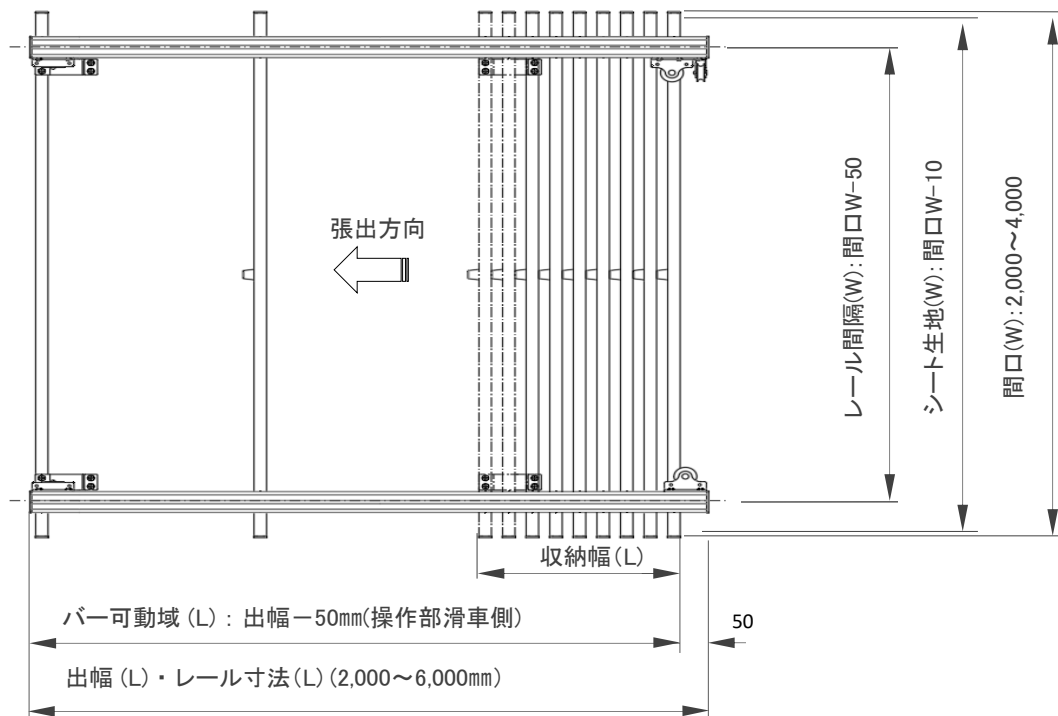
## 【 1-2 全体寸法 】

間口 (W) バー寸法	レール間隔 (W)
2,000mm	1,000~1,950mm
3,000mm	2,000~2,950mm
4,000mm	3,000~3,950mm

出幅 (L)	レール寸法 (L)	収納幅 (L)	バー本数	波数	バーピッチ (L)
2,000mm	2,000mm	180mm	5本	4波	492mm
3,000mm	3,000mm	252mm	7本	6波	488mm
4,000mm	4,000mm	324mm	9本	8波	491mm
5,000mm	5,000mm	396mm	11本	10波	493mm
6,000mm	6,000mm	468mm	13本	12波	494mm

※バー本数、波数、ピッチは目安です。

## 【 平面図 】



## 【 正面図 】



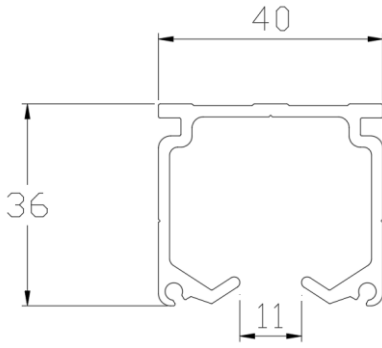
## 【 1-3 重量表 】

(単位: kg)

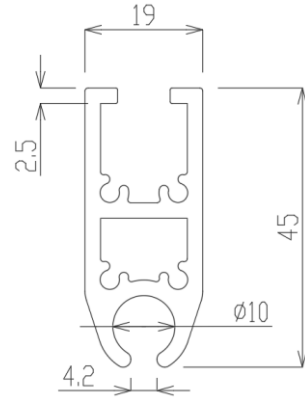
間口 (W)	出幅 (L)				
	2.0m	3.0m	4.0m	5.0m	6.0m
2.0m	16	22	28	35	41
3.0m	21	29	37	46	54
4.0m	26	36	46	56	66

※シート生地は重量に含まれていません。

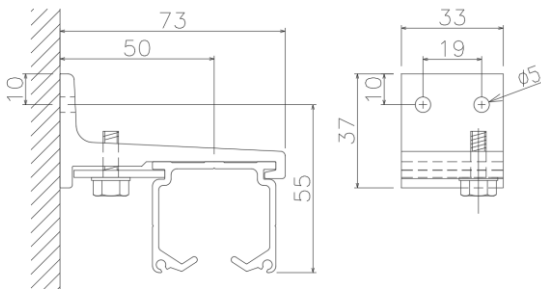
【 1-4 部材寸法図 】



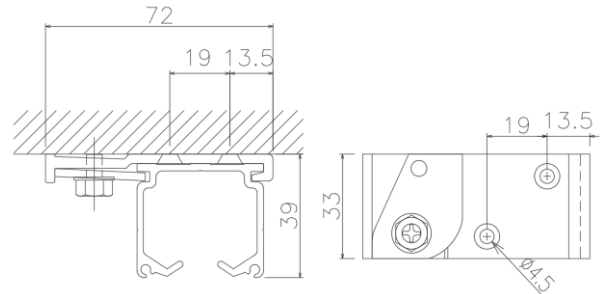
XGレール



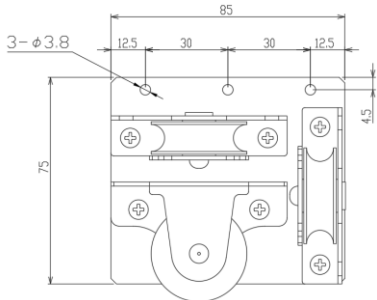
マルキーゼバー



XG・Sブラケット

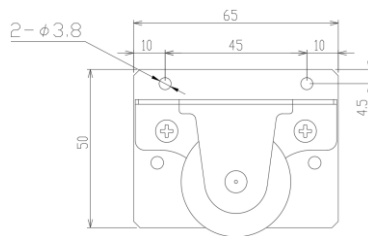


XG天井Sブラケット

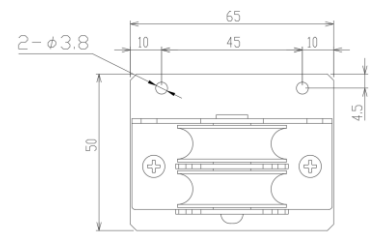


マルキーゼ  
操作部滑車

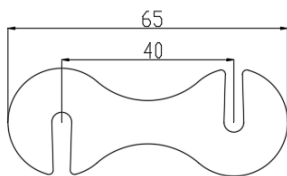
※右面取付け時、P4参照



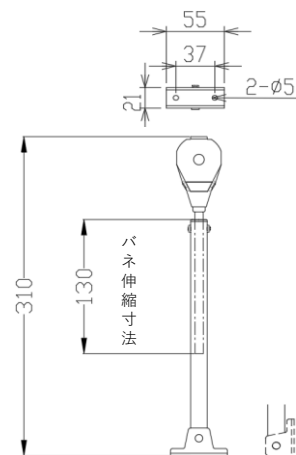
マルキーゼ  
S滑車



マルキーゼ  
W滑車



紐ストッパー  
(別売)



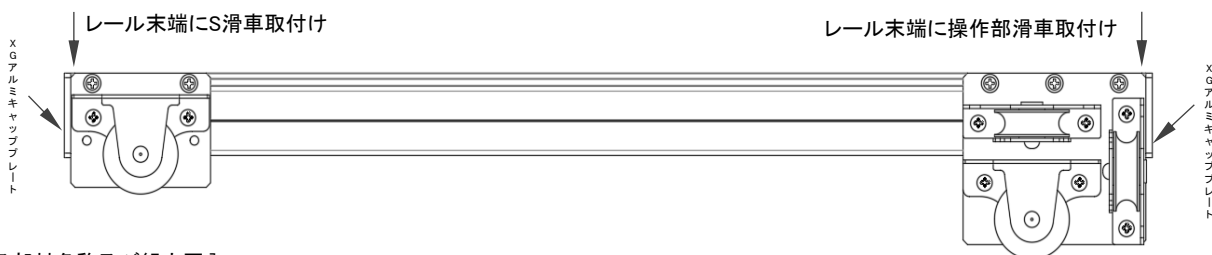
マルキーゼプーリー

## 2. 施工

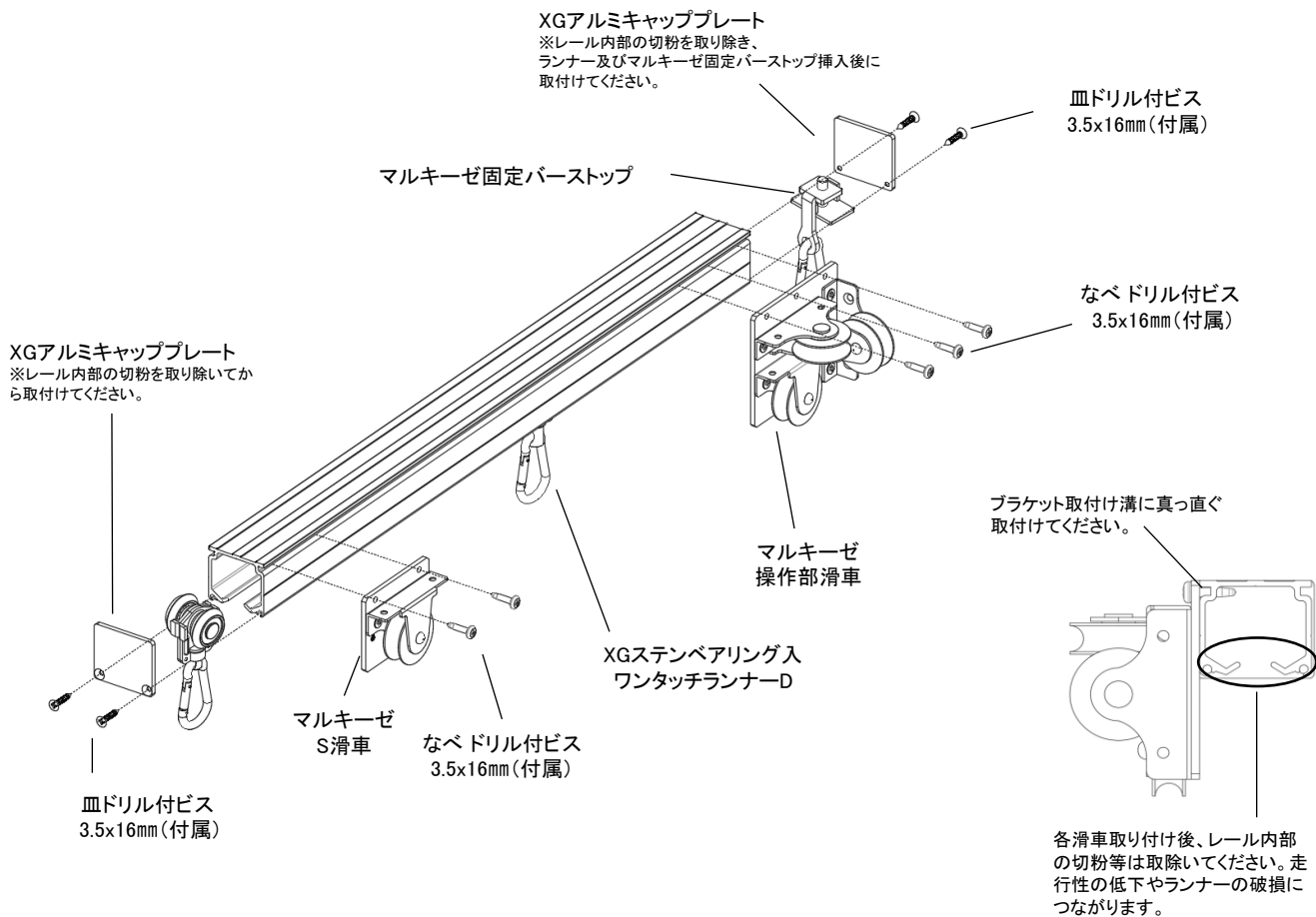
### 【2-1 レールの組立・取付け】

#### 紐引用レールセット左(収納方向に向かって操作位置が左側)

[各滑車の取付け位置]

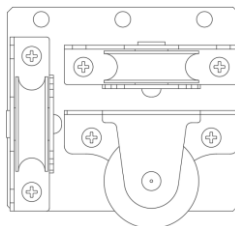


[各部材名称及び組立図]



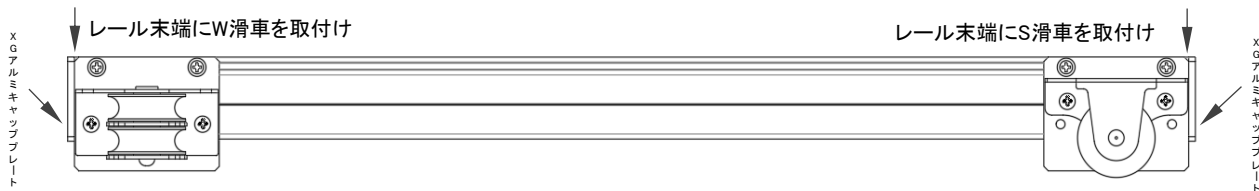
#### 収納方向に向かって操作部滑車を右に取付ける場合

- 操作部滑車の各滑車を一度プレートから取外し、プレートの裏面に再度取付けてください。  
※右図参照

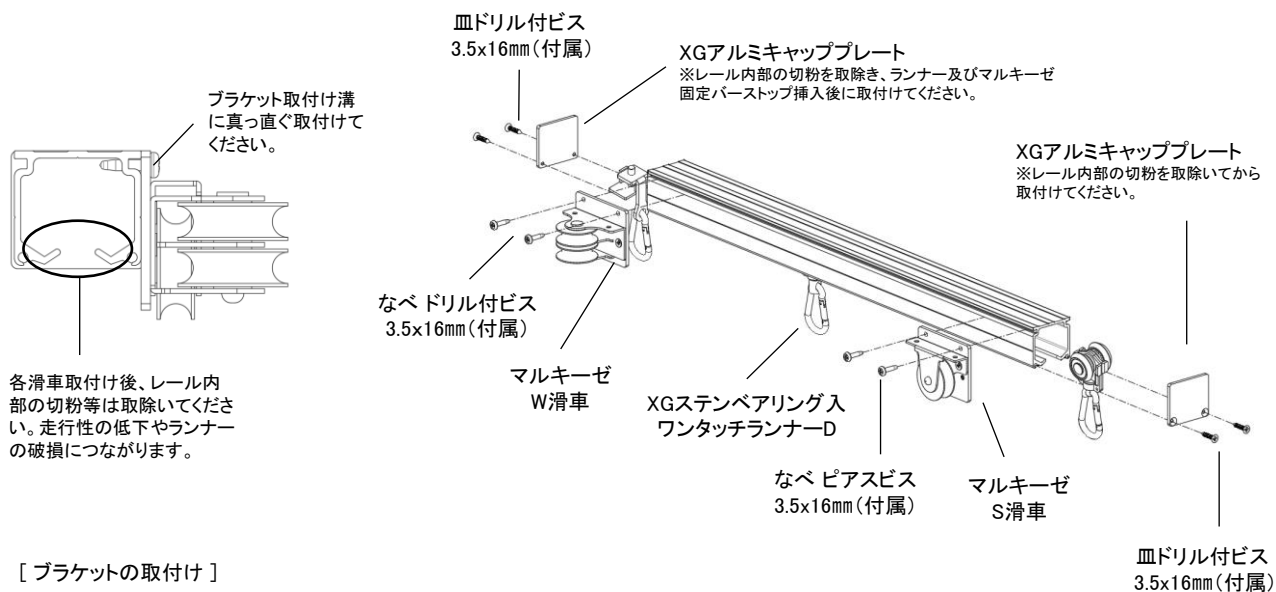


# 紐引用レールセット右

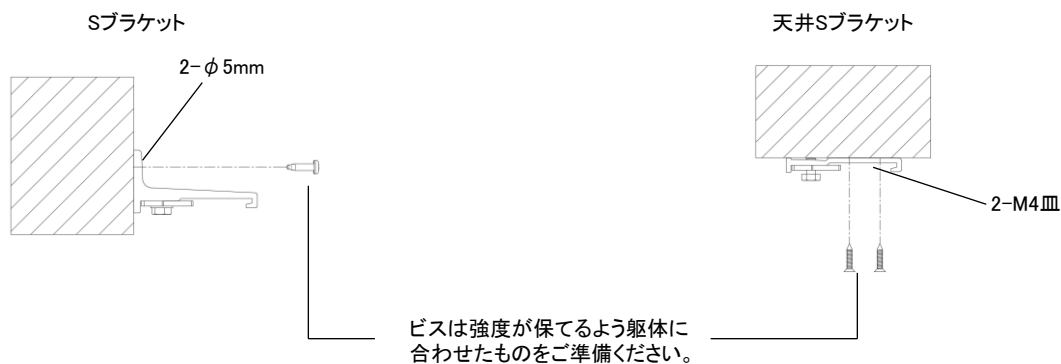
## [ 各滑車の取付け位置 ]



## [ 各部材名称及び取付け配置図 ]



## [ ブラケットの取付け ]



## [ 取付け手順 ]

- ① マルキーゼS滑車/操作部滑車をXGレール端部に取付ける。切削により発生するレール内部の切粉を取除く。
- ② マルキーゼS滑車側のXGアルミキャッププレートを取付ける。
- ③ 躯体にブラケットを取付けた後、XGレールをブラケットに取付ける。
- ④ XGステンベアリング入ワンタッチランナーD及びマルキーゼ固定バーストップをXGレールに挿入する。
- ⑤ シート生地をセットしたマルキーゼバーをXGステンベアリング入ワンタッチランナーDに掛ける。
- ⑥ マルキーゼ操作部滑車側のXGアルミキャッププレートを取付ける。
- ⑦ マルキーゼバーの吊金具がXGレールの中央になるように調整し、吊金具をバーに固定する。
- ⑧ 操作紐を取付ける。

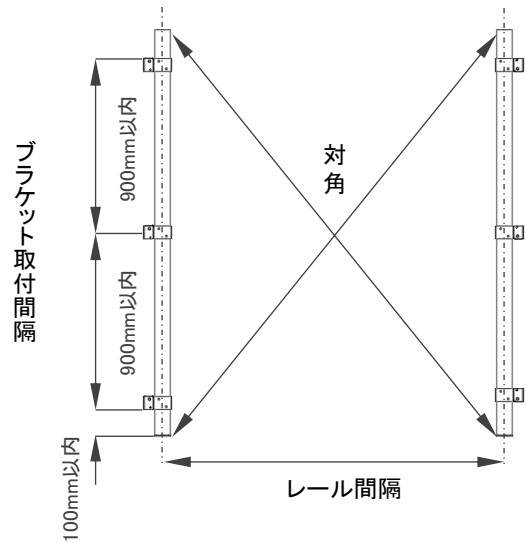
## [ レール取付け時の注意点 ]

### ( レール取付間隔 )

レールの間隔と対角寸法を確認してください。  
平行に取付けられていないと、走行に支障が出ます。また、ランナーやレールの損傷を引き起こす恐れがあります。

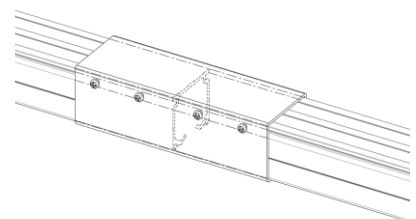
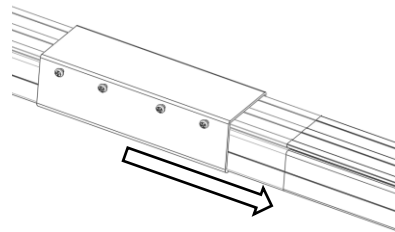
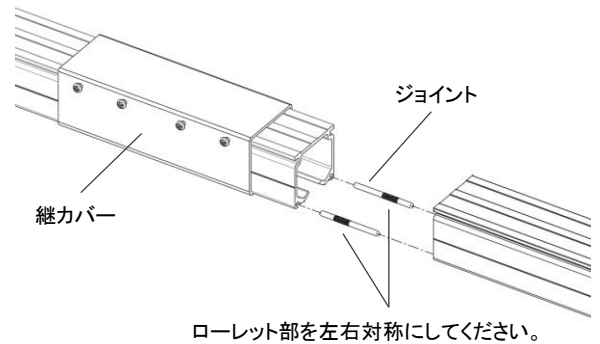
### ( ブラケット取付間隔 )

ブラケットはレール端部から100mm以内、ブラケットの間隔は900mm以内で取付けてください。  
結合部には両側100mm以内にブラケットを取付けてください。

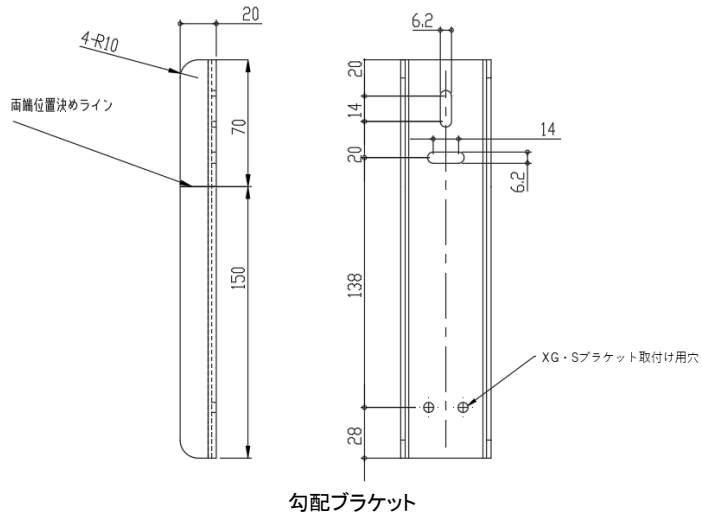


## [ レールの結合 (4.000mm超の場合) ]

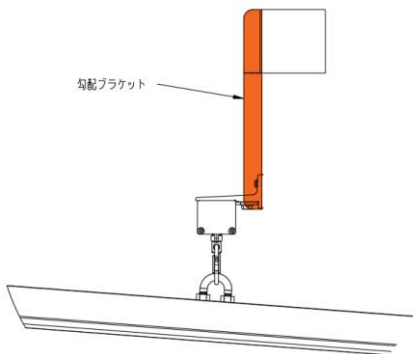
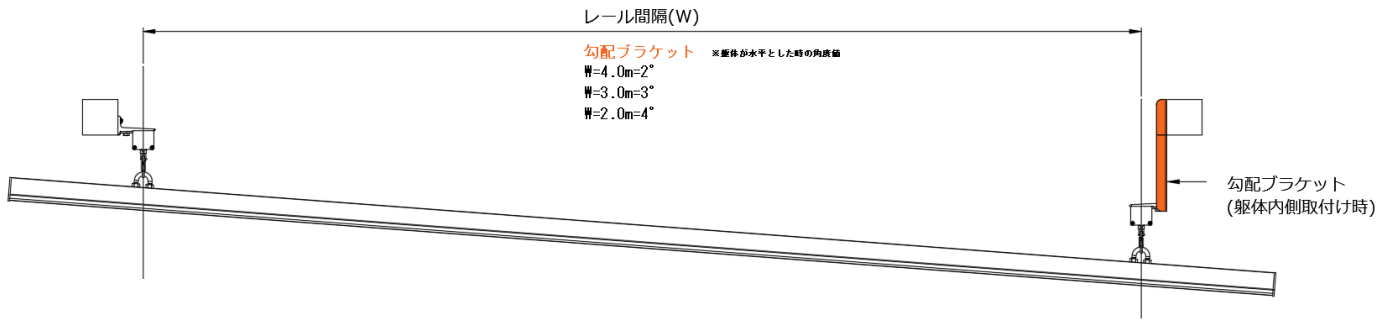
- ① 継カバーをレールに挿入する。
- ② ジョイントをレールの穴に挿入し結合する。
- ③ 結合後に継カバーを結合の中心部に移動させ、側面の押しネジで固定する。



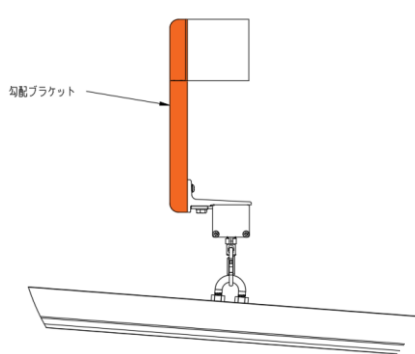
[ 勾配ブラケット角度参考値/取付例 ] **必要に応じて取付を行ってください。**  
**※勾配を付ける場合は5° 以内で取り付けてください。**



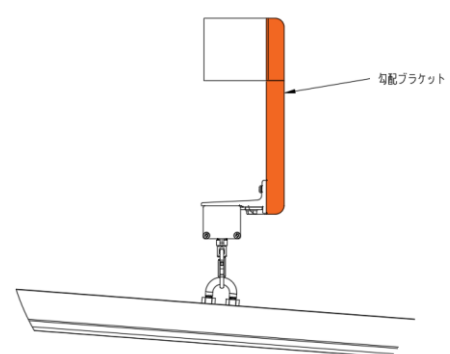
OS Markise 勾配ブラケット角度参考値



勾配ブラケット : 躯体内側  
 XG・Sブラケット : 躯体内側



勾配ブラケット : 躯体内側  
 XG・Sブラケット : 躯体外側



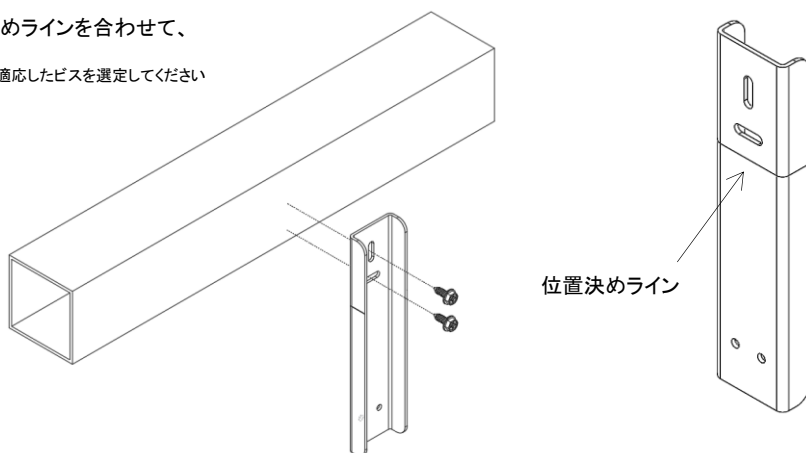
勾配ブラケット : 躯体外側  
 XG・Sブラケット : 躯体内側



[ 勾配ブラケット取付 ] ※勾配を付ける場合は5° 以内で取り付けてください。

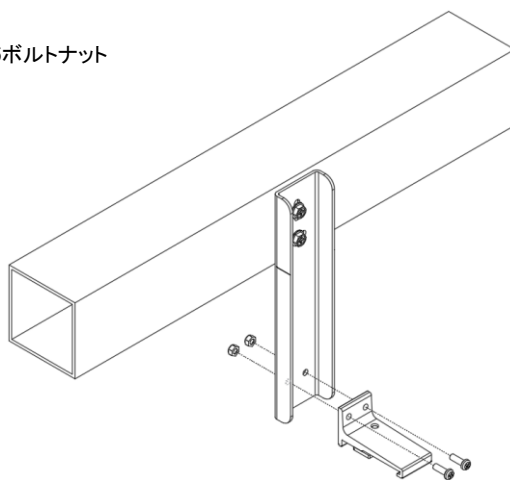
①

躯体下面と勾配ブラケット本体の位置決めラインを合わせて、  
取付ビス(現場調達)で取付けてください。  
※躯体厚みと強度に適切なビスを選定してください



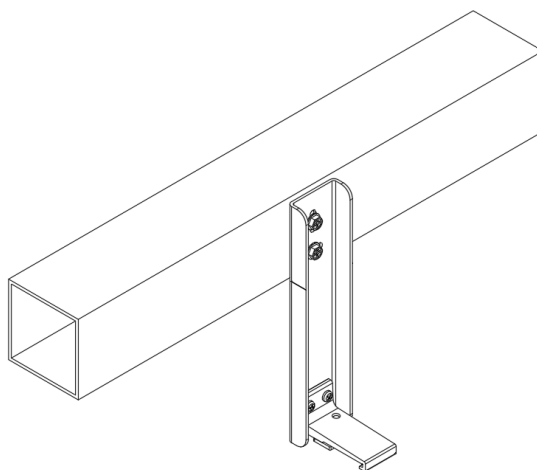
②

取付けた勾配ブラケット本体にXG・SブラケットをM5ボルトナット  
(付属)で結合してください。



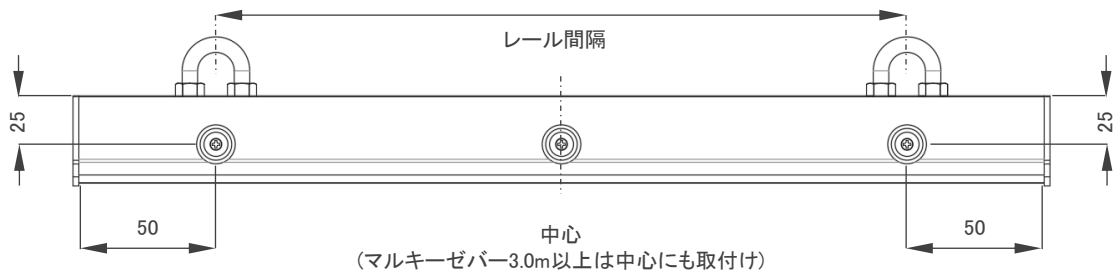
③

各種ビスにゆるみがないか、位置決めラインと躯体下面が合っ  
ているか確認してください。



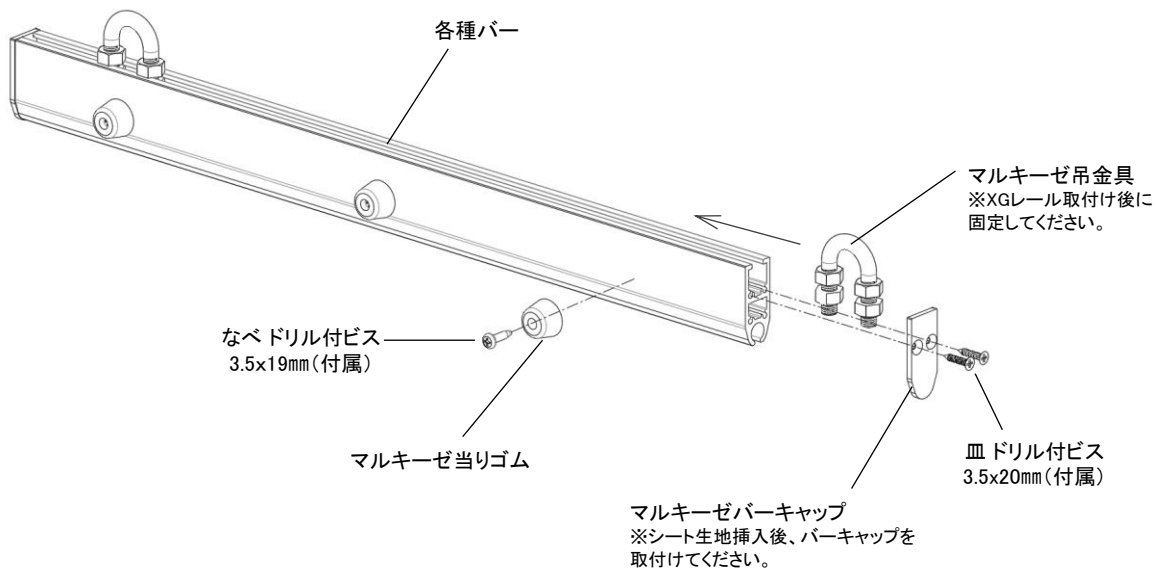
## 【2-2 バーの組立】

### [ 固定バー・中間バー部材の取付け位置 ]

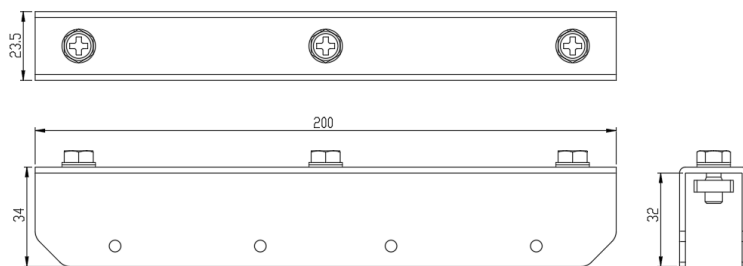


### [ 固定バー・中間バー部材名称及び組立図 ]

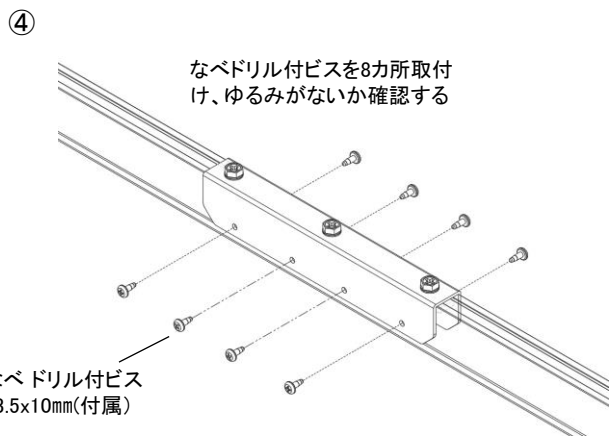
・固定バー/中間バー



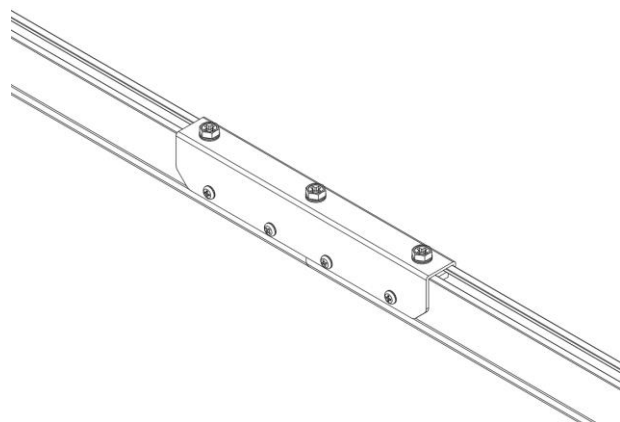
[マルキーゼ ジョイントカバー取付] **必要に応じて取付をしてください。**  
**※マルキーゼバー2.5m+2.5m又は2.0m+3.0mでジョイントしてください。**



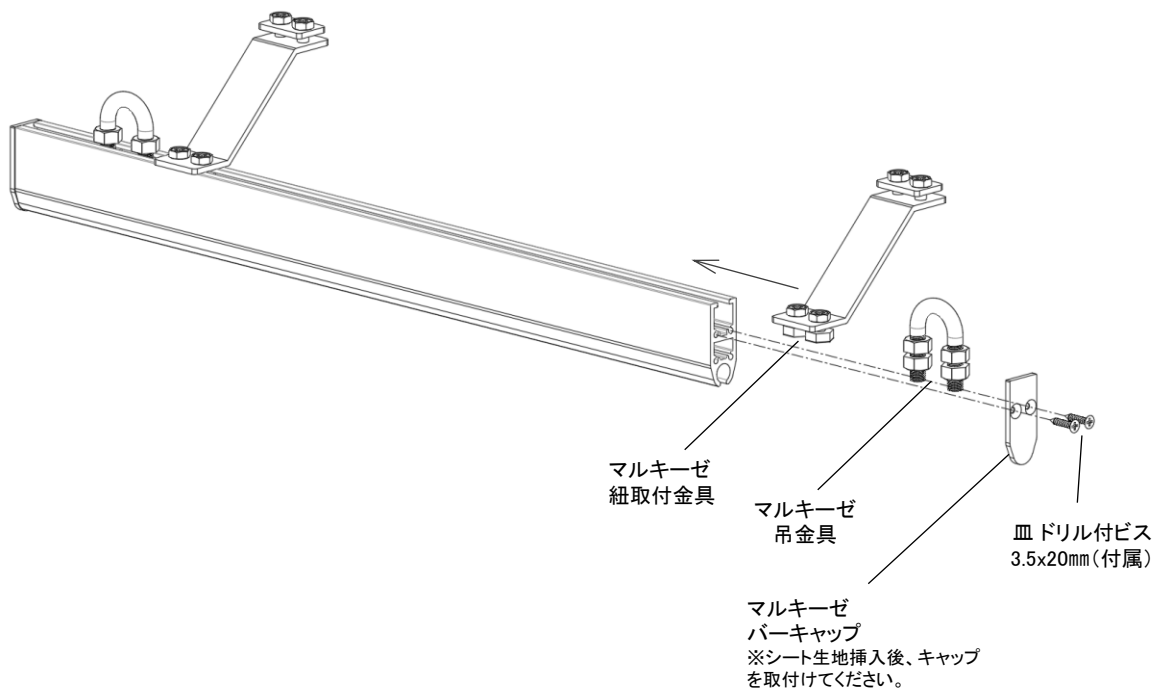
マルキーゼバージョイント



先頭・固定・中間バー ジョイント姿図

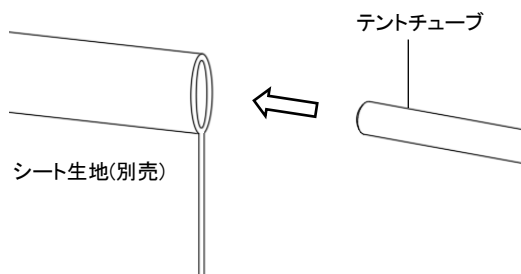


・先頭バー

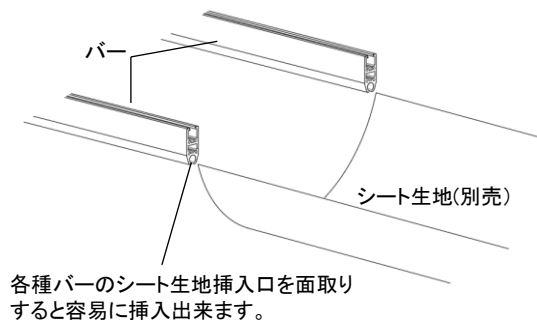


[ シート生地(別売)の組立 ]

①テントチューブをシート生地に挿入



②テントチューブを挿入したシート生地を各種バーに挿入



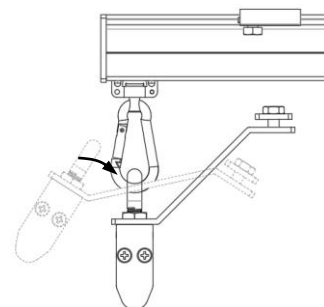
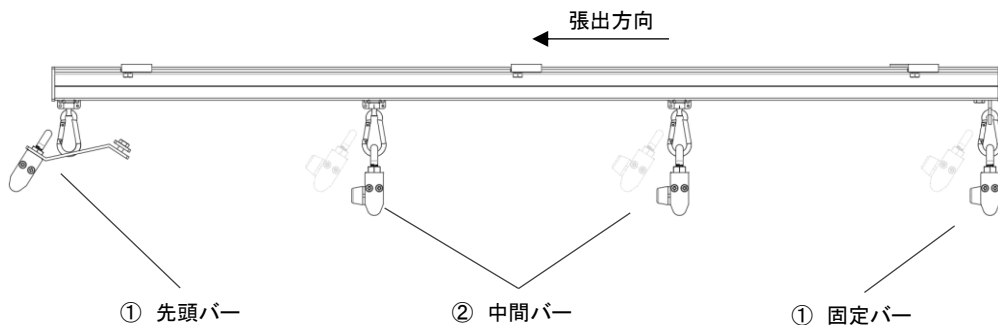
[ 各バー組立手順 ]

- ① 各バーの片側端部にマルキーゼバーキャップを取付ける。
  - ② 中間バー/固定バーにマルキーゼ当りゴムを取付ける。
  - ③ ・先頭バーにマルキーゼ吊金具とマルキーゼ紐取付金具を挿入する。  
・中間バー/固定バーにマルキーゼ吊金具を挿入する。
  - ④ シート生地(テントバー取付済み)を各種バーに挿入する。
  - ⑤ 各種バーにもう片側のマルキーゼバーキャップを取付ける。
- ※ 吊金具・紐取付金具の固定は各種バーをXGレールに取付け、位置を調整した後にいきます。

## 【 2-3 バーの取付け 】

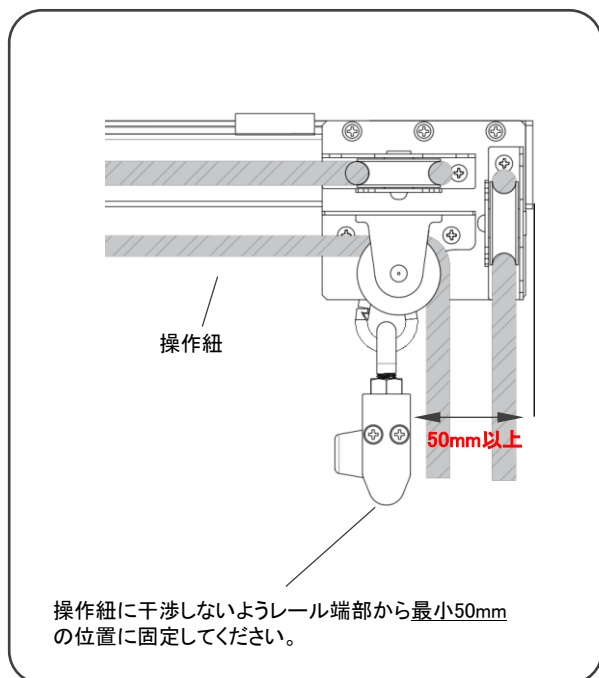
### [ バーの取付け手順 ]

① 固定バー → ② 中間バー → ③ 先頭バー の順でXGステンベアリング入ワンタッチランナーDのフック部に掛けてください。

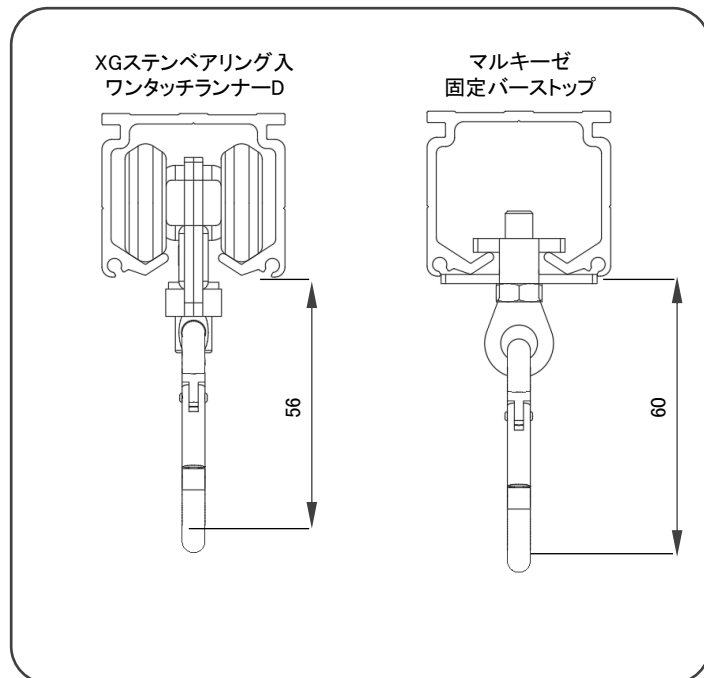


吊金具をワンタッチランナーに掛ける。

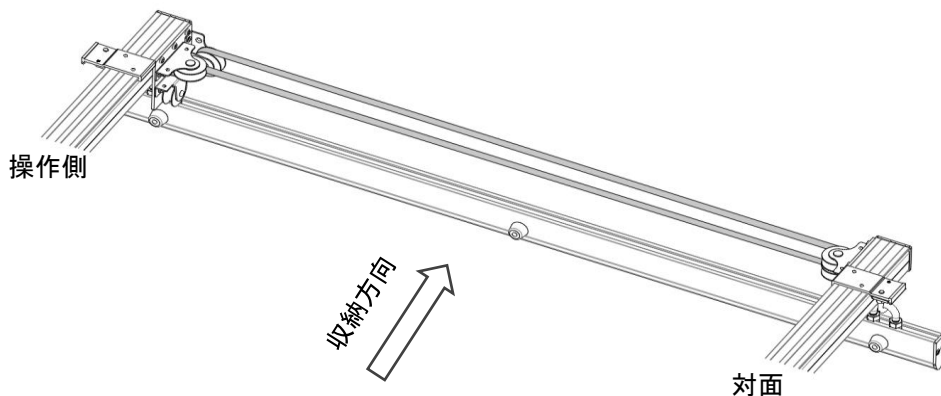
### [ 固定バー 固定位置 ]



### [ ランナー/固定バー カン下寸法 ]

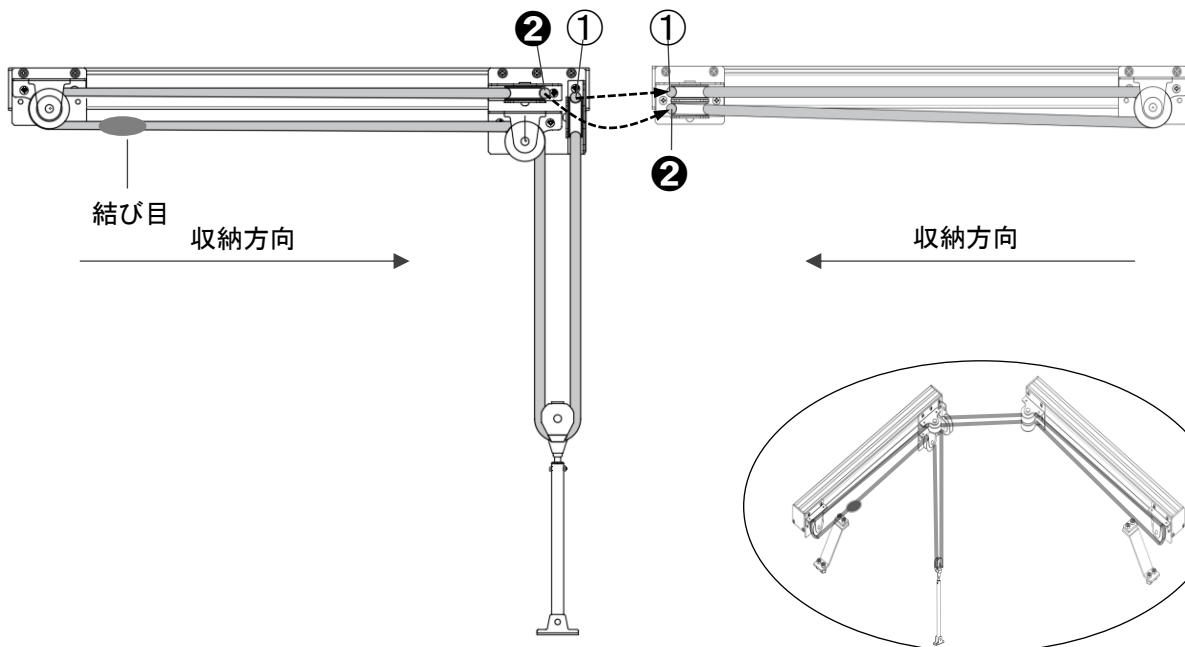


## 【 2-4 操作紐の取付け 】

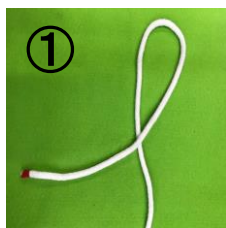


[ 操作側 ]

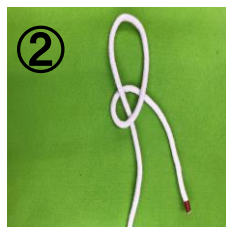
[ 対面 ]



[ 結び方 参考 ]



①



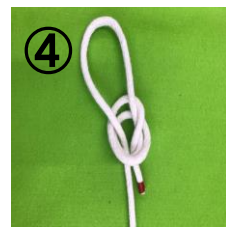
②

輪を作る



③

輪をもう一つを作る



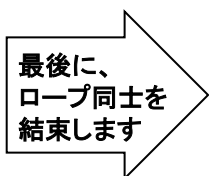
④

輪に通す



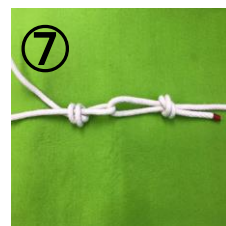
⑤

スタートの結び目完了  
ロープを引っ張る



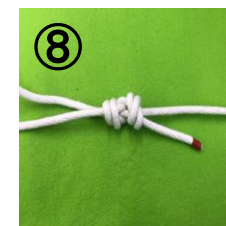
⑥

スタートの輪に  
ロープ端部を通し  
①～⑤を繰り返す



⑦

ロープを引っ張る



⑧

結束完了

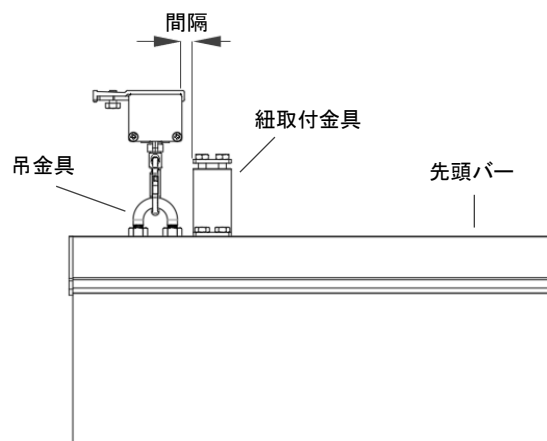
## 【 2-5 その他 】

### [ 吊金具 ]

吊金具をレール間隔に合わせて締め付けを行ってください。

### [ 紐取付金具とレール側面の間隔 ]

レールと紐取付金具が干渉しないよう、取付位置を調整してください。

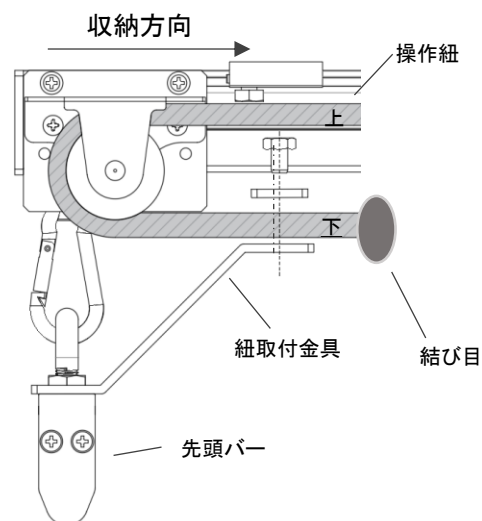


### [ 操作紐の取付位置 ]

操作紐の下側を紐取付金具で固定してください。

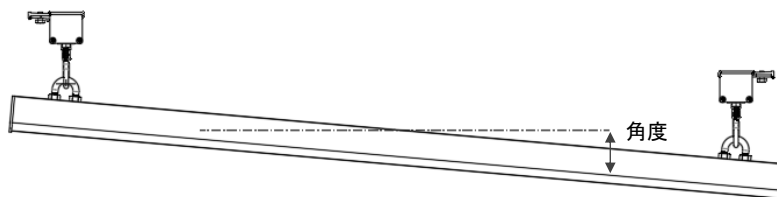
### [ 操作紐の結び位置 ]

結び目を収納側に向けて固定してください。



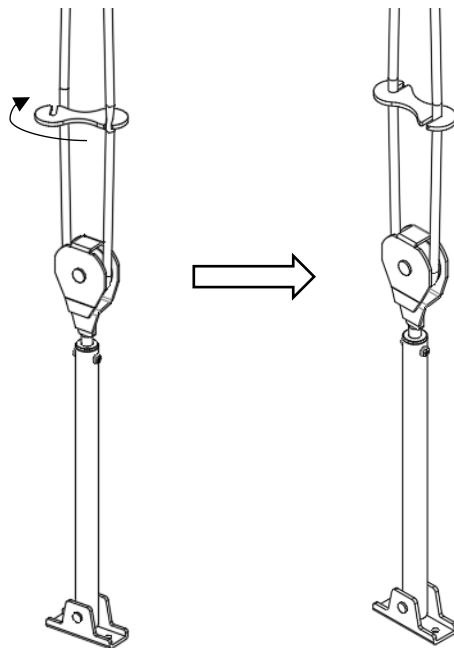
### [ 勾配 ]

勾配を付ける場合は5° 以内で取り付けてください。



[ 紐ストッパー ]

引張後/収納後に紐ストッパーを操作紐に  
取付けてください。





## 岡田装飾金物株式会社

〒581-0054 大阪府八尾市南亀井町1丁目1-40

TEL 072-995-8100

FAX 072-995-8200

E-mail eigyou@os-rail.co.jp

<https://www.os-rail.co.jp>

- ・製品改良のため、予告なく仕様変更することがありますので、ご了承ください。
- ・本書に記載されている文章やイラストは無断転載しないでください。
- ・本書の掲載内容は2024年4月現在のものです。