

OSマルキーゼ Markise

〈パーゴラ用部材 手引きタイプ〉

施工手順書



目次

1. 基本構成

- 1-1 主要構成部材名称
- 1-2 全体寸法
- 1-3 重量表
- 1-4 部材寸法図

2. 施工

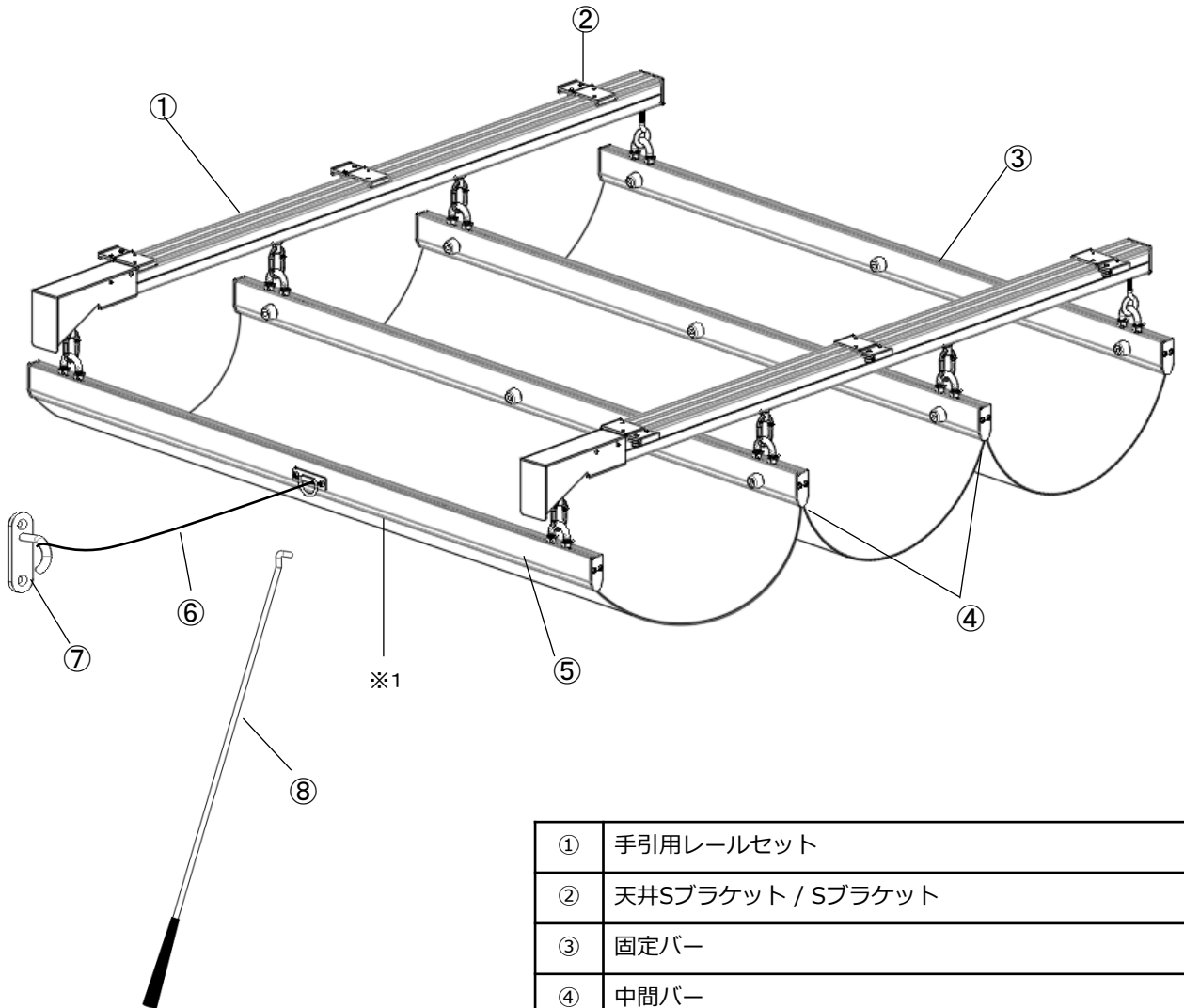
- 2-1 レールの組立・取付け
- 2-2 バーの組立
- 2-3 バーの取付け
- 2-4 その他

注意

- ・施工手順書に従って取付けを行ってください。
- ・不具合発生した場合に必要となりますので、施工手順書を大切に保管してください。

1. 基本構成

【 1-1 主要構成部材名称 】



①	手引用レールセット
②	天井Sブラケット / Sブラケット
③	固定バー
④	中間バー
⑤	先頭バー
⑥	操作紐(別売)
⑦	オープンパッドアイ(別売)
⑧	操作棒(別売)

※1 シート生地は製品に含まれていません。

[必要工具]

- ・インパクトドライバー:ドリル付きビス用
- ・スパナ:呼び10、13
- ・プラスドライバー #2
- ・その他

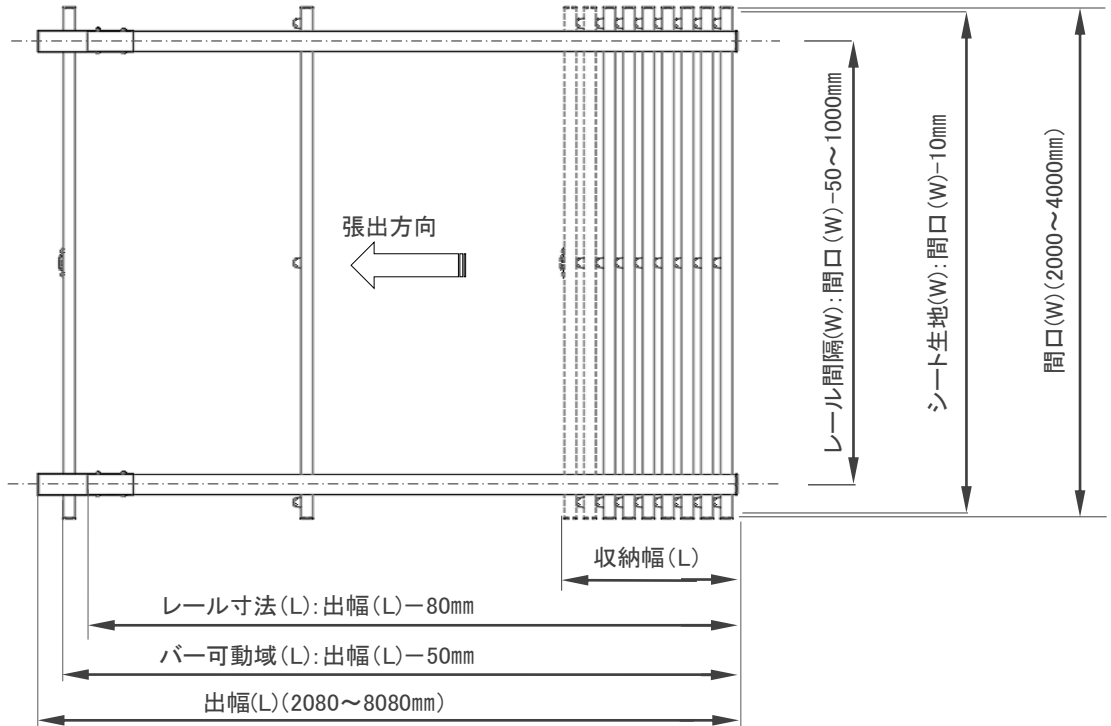
【 1-2 全体寸法 】

間口 (W) バー寸法	レール間隔 (W)
2,000mm	1,000~1,950mm
3,000mm	2,000~2,950mm
4,000mm	3,000~3,950mm

出幅 (L)	レール寸法 (L)	収納幅 (L)	バー本数	波数	バーピッチ (L)
2,080mm	2,000mm	180mm	5本	4波	493mm
3,080mm	3,000mm	252mm	7本	6波	495mm
4,080mm	4,000mm	324mm	9本	8波	496mm
5,080mm	5,000mm	396mm	11本	10波	497mm
6,080mm	6,000mm	468mm	13本	12波	498mm
7,080mm	7,000mm	540mm	15本	14波	498mm
8,080mm	8,000mm	612mm	17本	16波	498mm

【 平面図 】

※バー本数、波数、ピッチは目安です。



【 側面図 】



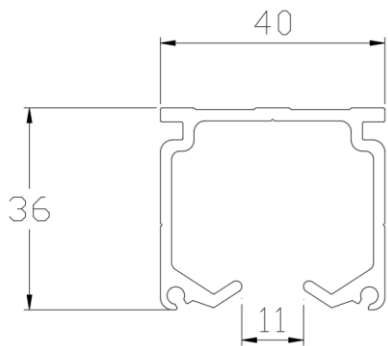
【 1-3 重量表 】

(単位: kg)

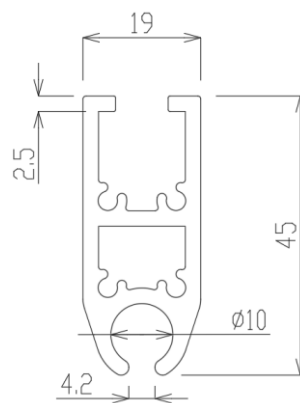
間口 (W)	出幅 (L)						
	2.0m	3.0m	4.0m	5.0m	6.0m	7.0m	8.0m
2.0m	15	21	27	34	40	46	53
3.0m	20	28	36	45	53	61	69
4.0m	25	35	45	55	65	75	85

※シート生地は重量に含まれていません。

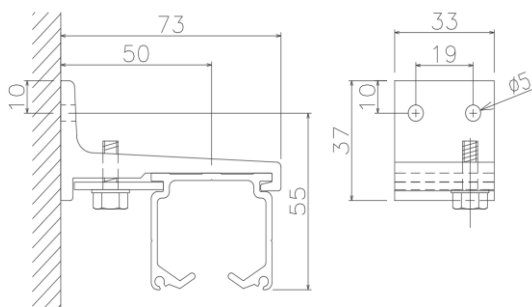
【 1-4 部材寸法図 】



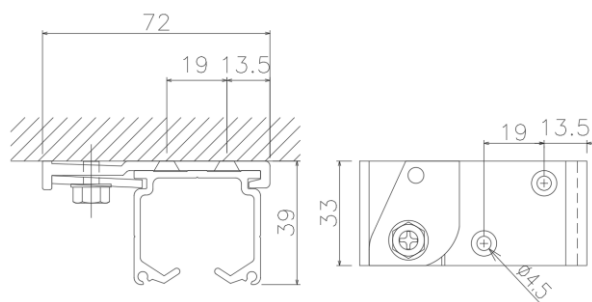
レール



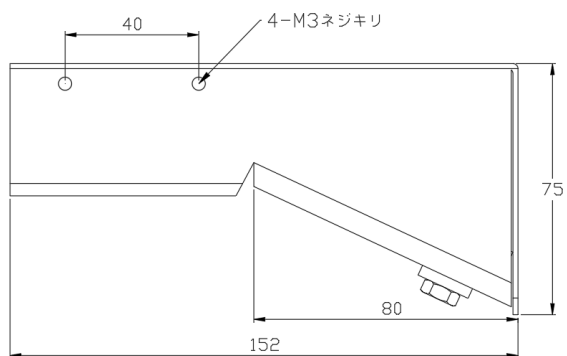
バー



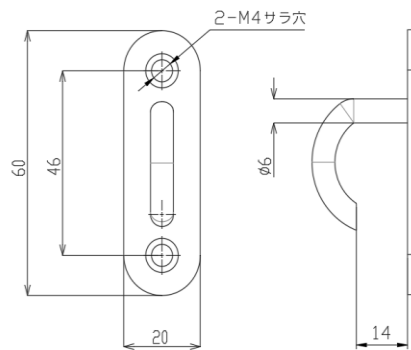
Sブラケット



天井Sブラケット



エンドカバー

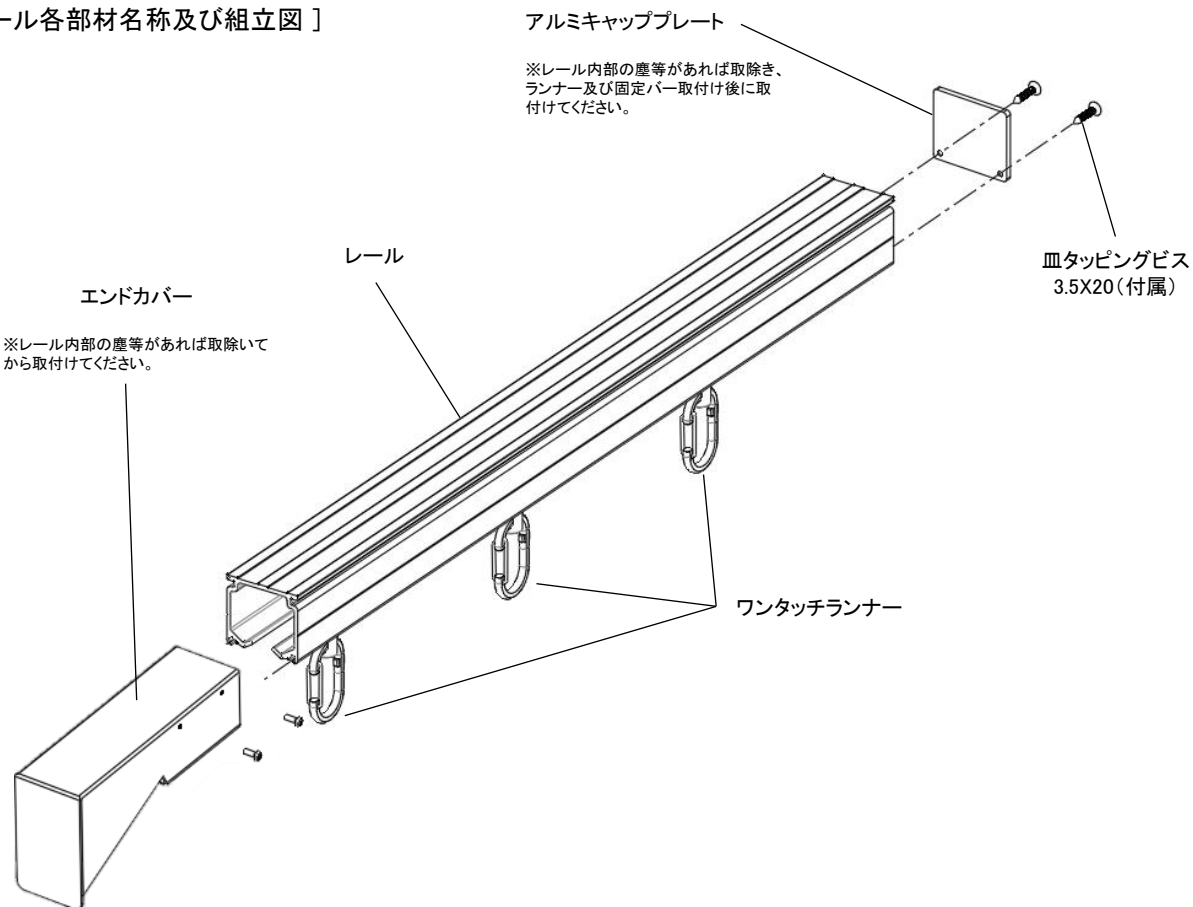


オープンパッドアイ
(別売)

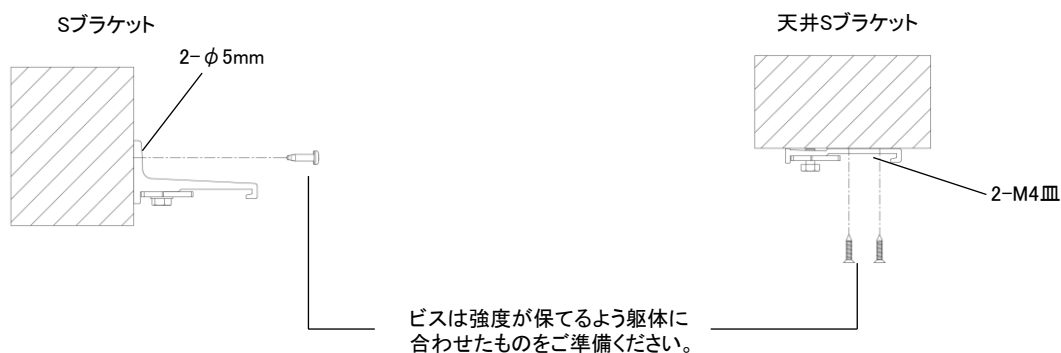
2. 施工

【2-1 レールの組立・取付け】

[レール各部材名称及び組立図]



[ブラケットの取付け]



[取付け手順]

- ① エンドカバーをレール張出側端部に取付ける。
- ② 躯体にブラケットを取付けた後、レールをブラケットに取付ける。
- ③ ワンタッチランナーをレールに挿入する。
- ④ シート生地をセットしたバーをワンタッチランナーに掛け、最後に固定バーをレールに挿入し固定する。
- ⑤ アルミキャッププレートをレールに取付ける。
- ⑥ バーの吊金具がレールのセンターになるように調整し、吊金具をバーに固定する。

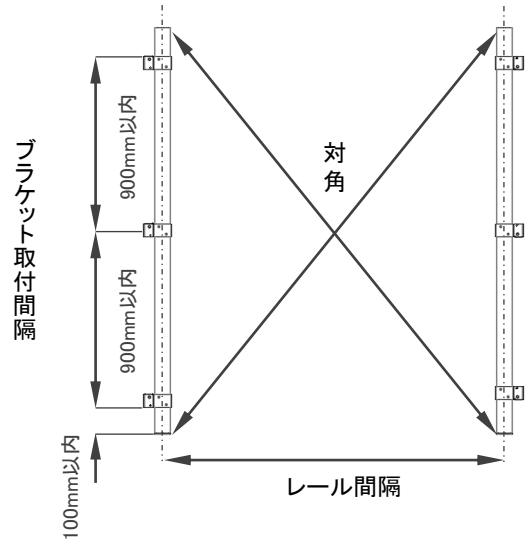
[レール取付け時の注意点]

(レール取付間隔)

レールの間隔と対角寸法を確認してください。
平行に取付けられていないと、走行に支障が出ます。また、ランナーやレールの損傷を引き起こす恐れがあります。

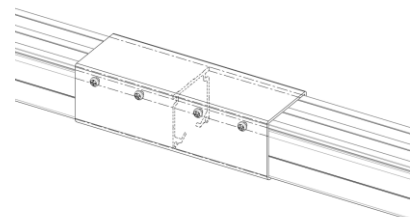
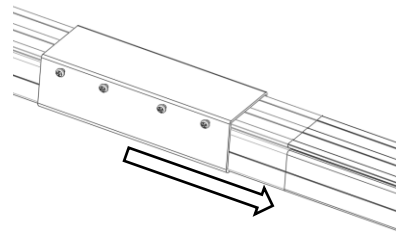
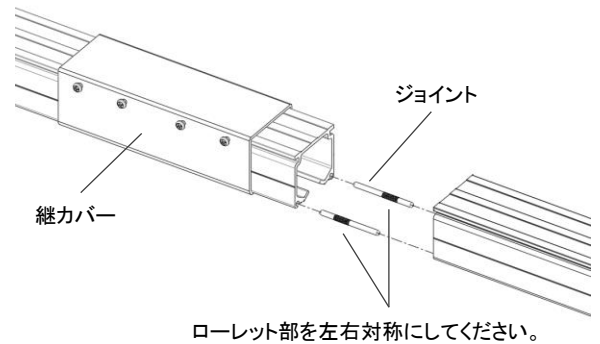
(ブラケット取付間隔)

ブラケットはレール端部から100mm以内、ブラケットの間隔は900mm以内で取付けてください。
結合部には両側100mm以内にブラケットを取付けてください。



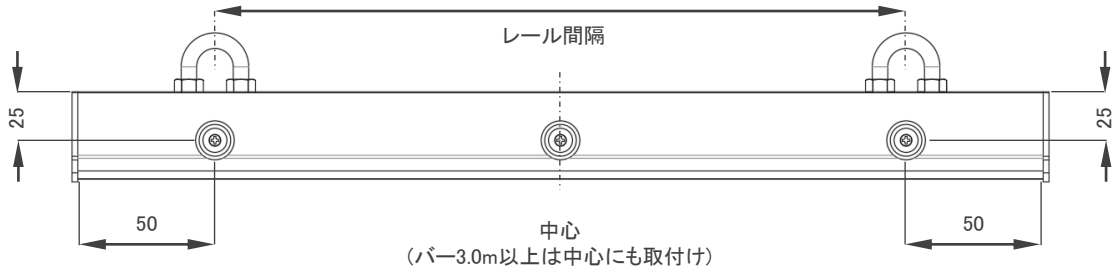
[レールの結合 (4.000mm超の場合)]

- ① 継カバーをレールに挿入する。
- ② ジョイントをレールの穴に挿入し結合する。
- ③ 結合後に継カバーを結合の中心部に移動させ、側面の押しネジで固定する。



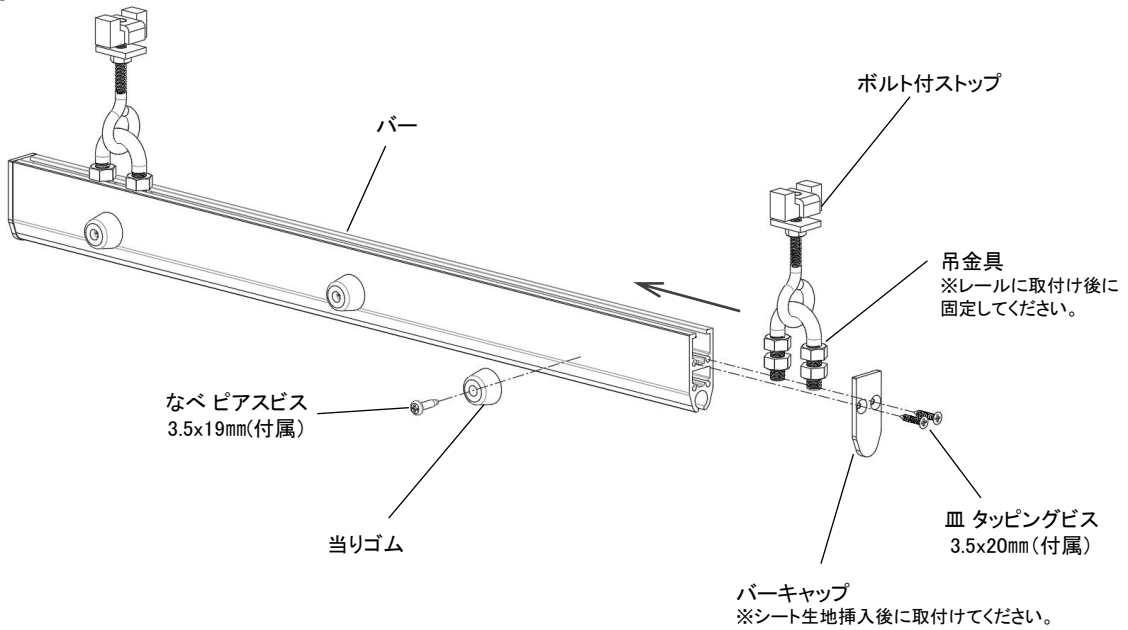
【2-2 バーの組立】

〔固定バー・中間バー部材の取付け位置〕

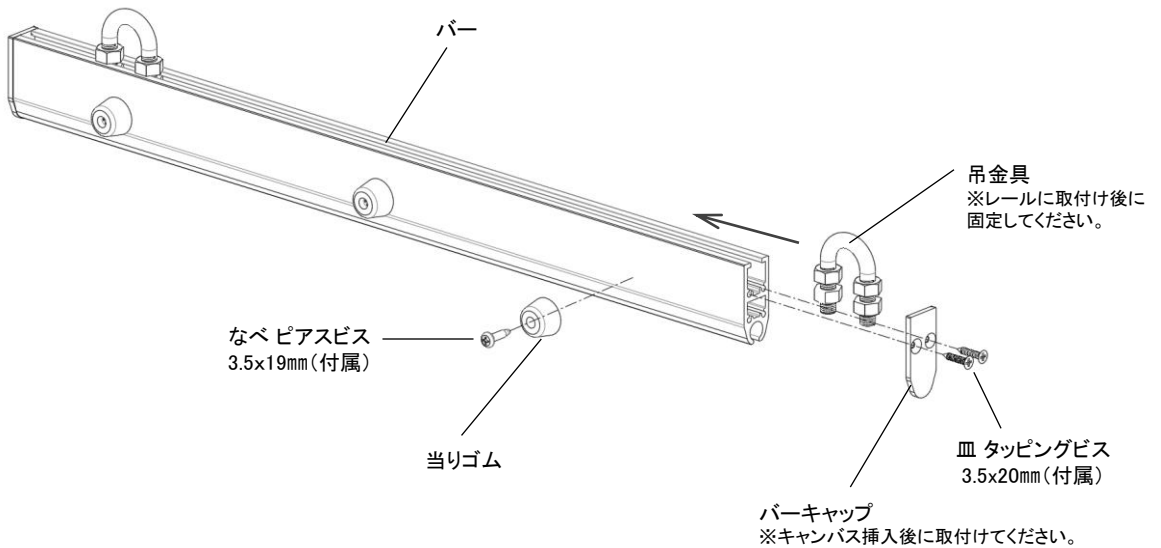


〔固定バー・中間バー部材名称及び組立図〕

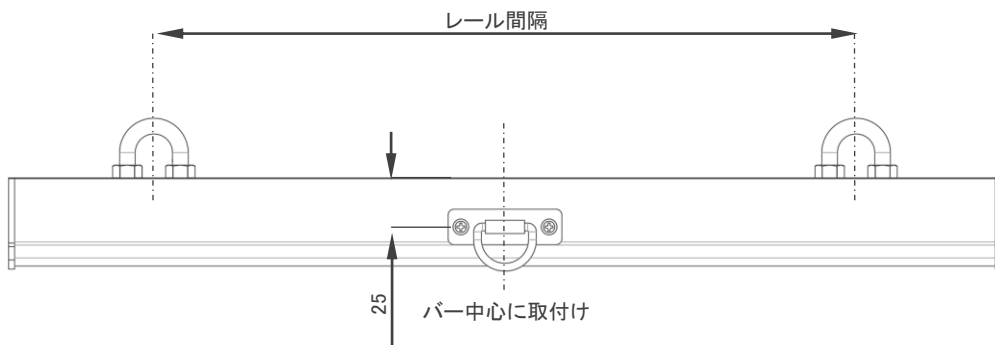
・固定バー



・中間バー

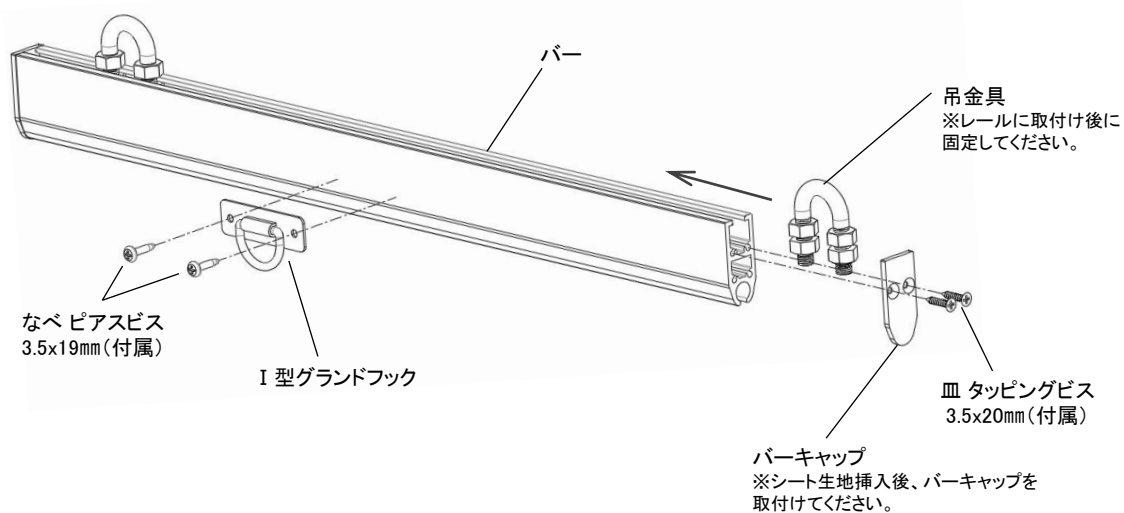


[先頭バー部材の取付け位置]



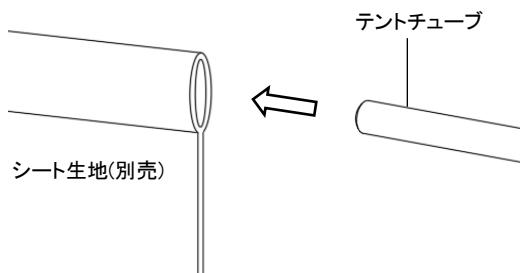
[先頭バー部材名称及び組立図]

・先頭バー

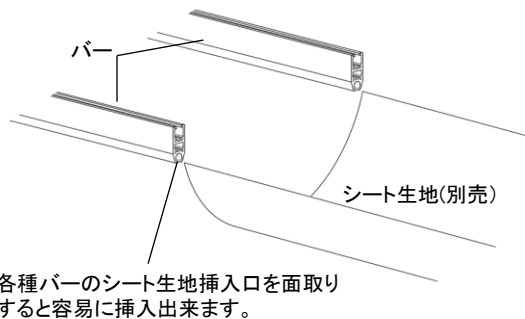


[シート生地(別売)の組立]

① テントチューブをシート生地に挿入



② テントチューブを挿入したシート生地を各種バーに挿入



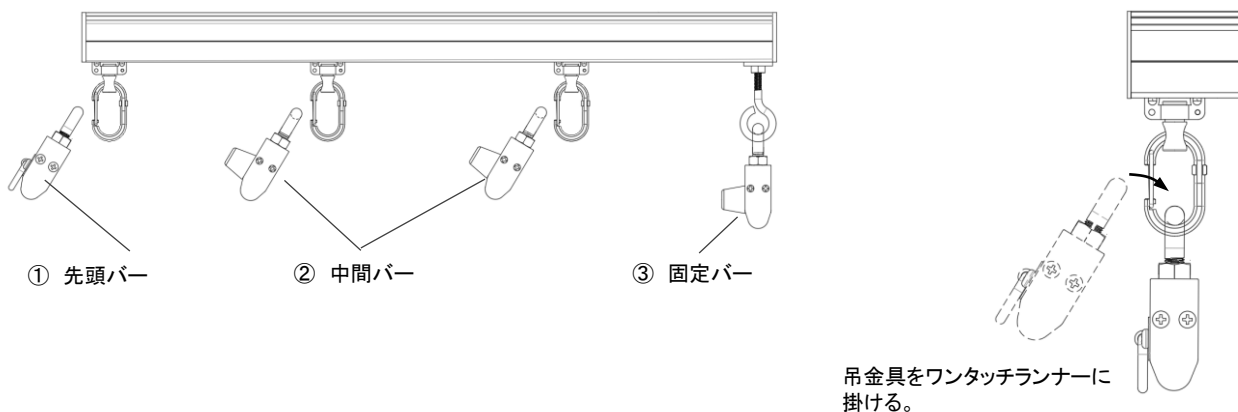
[各バー組立手順]

- ① 各バーの片側端部にバーキャップを取付ける。
 - ② 先頭バーに I 型グランドフックを取付ける。
中間バー/固定バーに当りゴムを取付ける。
 - ③ 先頭バー/中間バーに吊金具を挿入する。
固定バーにボルト付ストップを取付けた吊金具を挿入する。
 - ④ シート生地(テントバー取付済み)をバーに挿入する。
 - ⑤ 各種バーにもう片側のバーキャップを取付ける。
- ※ 吊金具の固定はバーをレールに取付け、位置を調整した後にいきます。

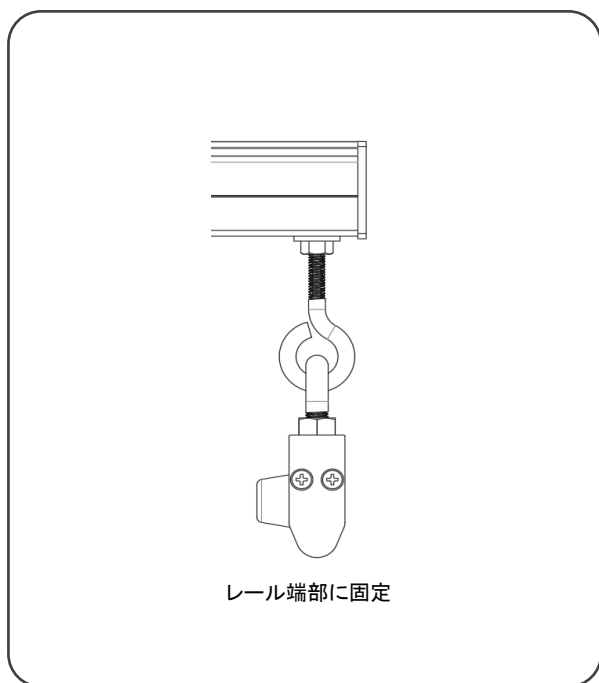
【 2-3 バーの取付け 】

[バーの取付け手順]

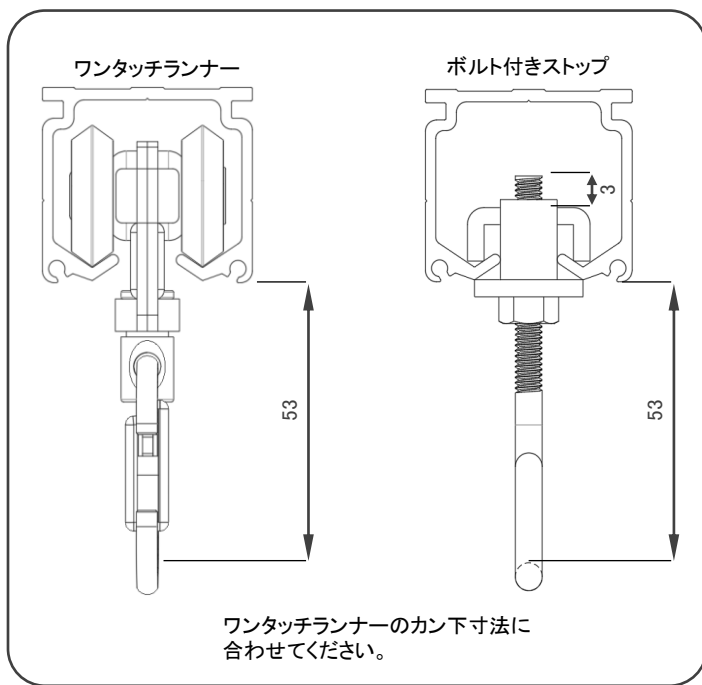
① 先頭バー → ② 中間バー の順でワンタッチランナーに掛けてください。 → ③ 固定バーをレールに挿入し固定します。



[固定バー の取付け位置]

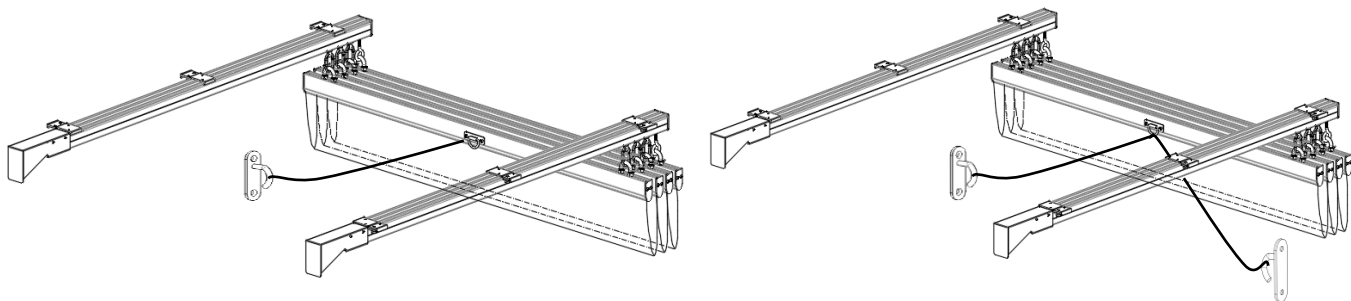


[固定バー カン下寸法]



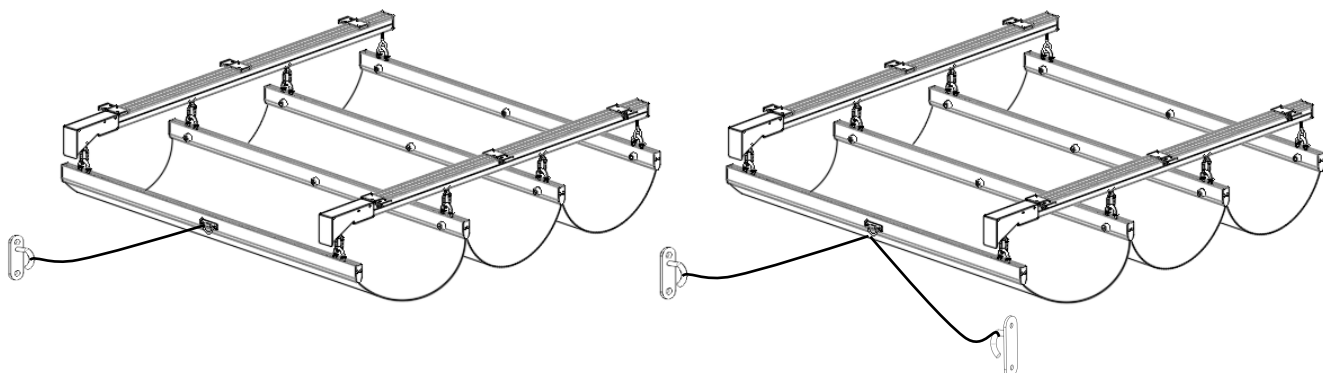
【 2-4 その他 】

[紐掛け方法 収納時]



躯体収納側に1~2箇所オープンパッドアイを取付け、操作紐を固定してください。
※安全な場所を確保し取付けを行ってください。(子供の手にとどかない位置等)

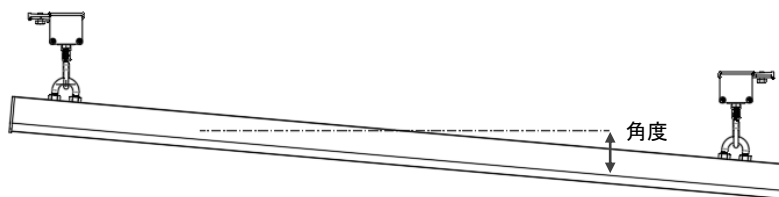
[紐掛け方法 張出時]



躯体張出側に1~2箇所オープンパッドアイを取付け、操作紐を固定してください。
※安全な場所を確保し取付けを行ってください。(子供の手にとどかない位置等)

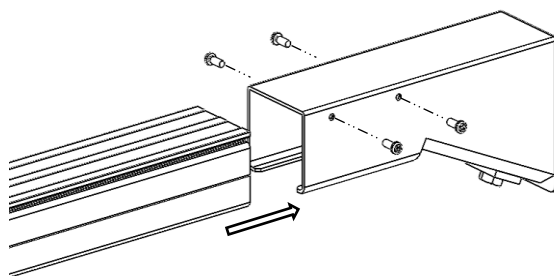
[勾配]

勾配を付ける場合は5° 以内で取り付けてください。

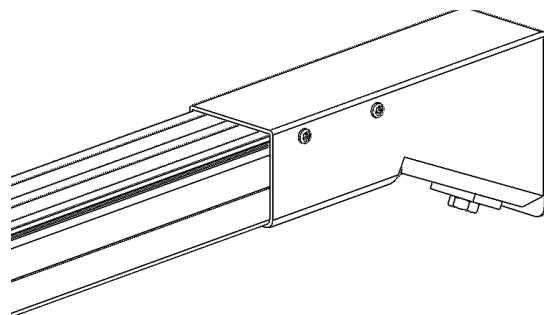


[エンドカバー 取付け]

張出側レール端部からエンドカバーを挿入し、付属ビスで固定。
+ドライバーを使用し手動で固定してください。



ずれが生じないか、ゆるみ箇所がないか必ず確認してください。



岡田装飾金物株式会社

〒581-0054 大阪府八尾市南亀井町1丁目1-40

TEL 072-995-8100

FAX 072-995-8200

E-mail eigyou@os-rail.co.jp

<https://www.os-rail.co.jp>

- ・製品改良のため、予告なく仕様変更することがありますので、ご了承ください。
- ・本書に記載されている文章やイラストは無断転載しないでください。
- ・本書の掲載内容は令和3年6月現在のものです。

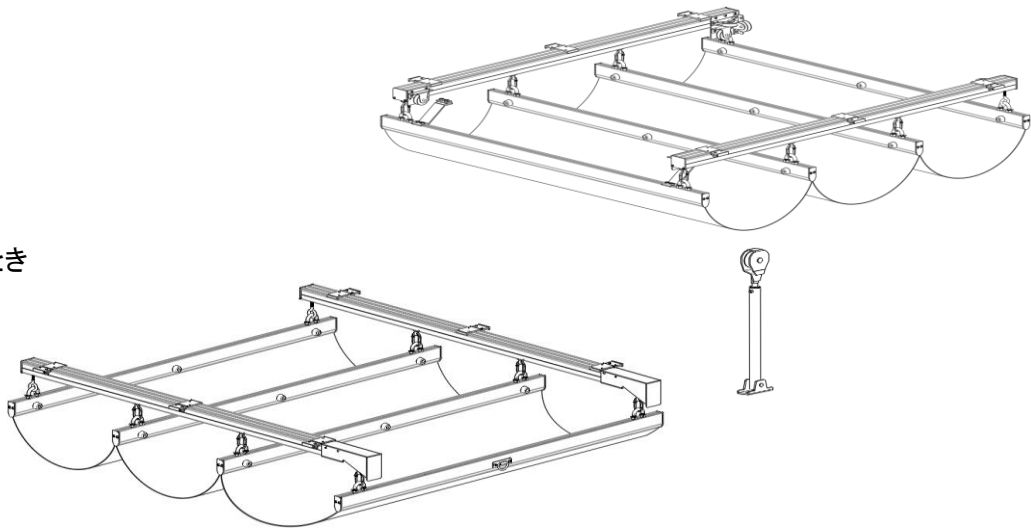
OSマルキーゼ Markise

〈パーゴラ用部材 紐引/手引用〉

取扱説明書

目次

1. 安全上のご注意
2. 構成と名称
3. 操作方法
4. 故障かな?と思ったとき
5. 定期点検



・ご使用前に必ず取扱説明書をお読みいただき、大切に保管してください。

1.安全上のご注意



注意

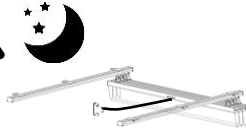
△記号は注意(危険・警告を含む)を促す内容があることを告げるものです。



一般的な注意事項



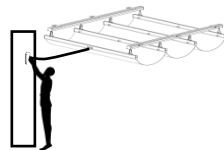
外出・夜間



急な天候変化で破損の原因になる恐れがありますので、外出及び夜間は必ずマルキーゼバーを収納してください。



ロープ固定位置の注意



体にロープが巻き付いたり、引っ掛からないよう、ロープ固定用のオープンパットアイを高い位置に取付けてください。

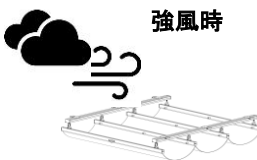
○記号は禁止の行為を告げるものです。



一般的な禁止事項



強風時

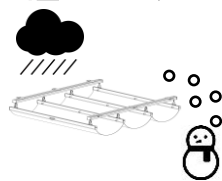


使用禁止

シート生地が暴れる程の強風、又は予測される時は本体破損の原因になるため、使用しないでください



雨量10mm/h 以上



使用禁止

シート生地に雨が溜ったり雪が積もった場合は放置すると本体破損の原因や落下事故につながるため、必ず除去してください。

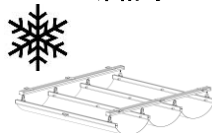
●記号は行為を強制したり指示する内容を告げるものです。



必ず行う事項



凍結時



水分が凍結した場合、無理に開閉操作を行うと、破損の原因になりますので、溶けるまでは操作しないでください。



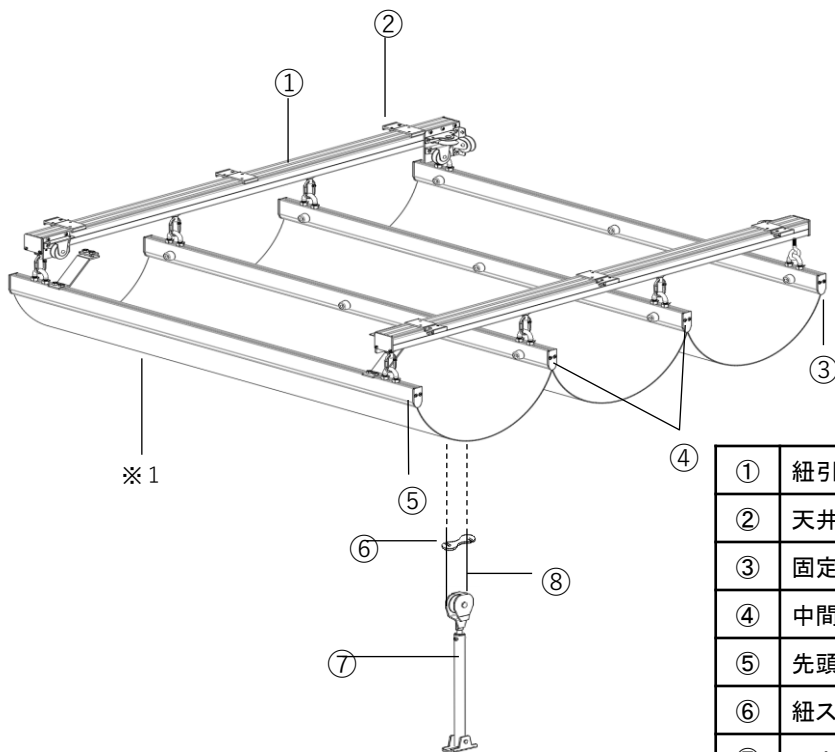
全開使用



マルキーゼバーを全開位置まで張出して固定してください。風等で可動し危険です。

2.構成と名称

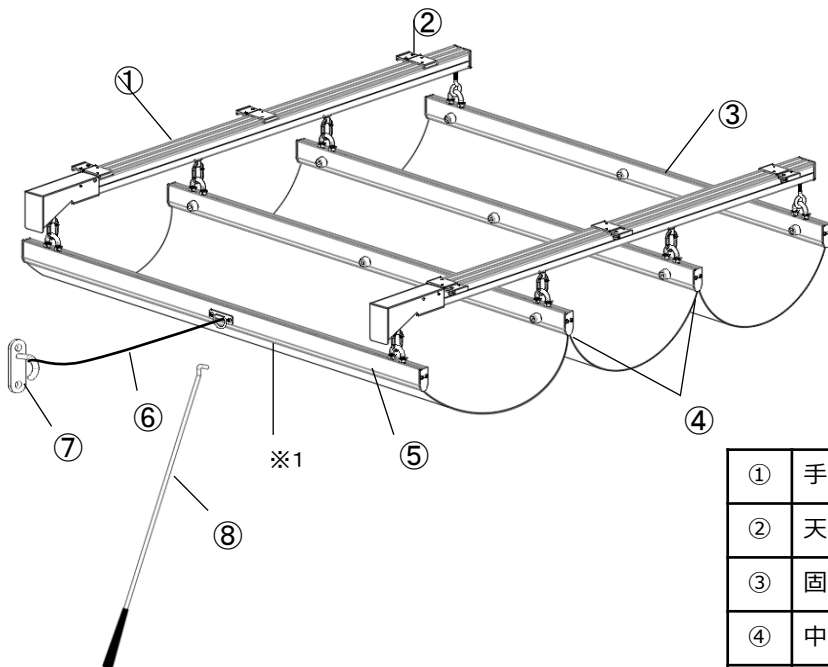
【紐引用】



①	紐引用レールセット
②	天井Sブラケット / Sブラケット
③	固定バー
④	中間バー
⑤	先頭バー
⑥	紐ストッパー(別売)
⑦	マルキーゼプーリー
⑧	操作紐(別売)

※1 シート生地は製品に含まれていません。

【手引用】



①	手引用レールセット
②	天井Sブラケット / Sブラケット
③	固定バー
④	中間バー
⑤	先頭バー
⑥	操作紐(別売)
⑦	オープンパッドアイ(別売)
⑧	操作棒(別売)

※1 シート生地は製品に含まれていません。

3.操作方法

【紐引用】

- 製品本体の上部から下がっている操作紐を引き下げて開閉操作を行います。
- 勢い良く開閉操作を行うと部品の破損や故障の原因となりますので、ゆっくりと開閉操作してください。

【手引用】

- 張出・固定用ロープで開閉操作を行います。
- 張出・収納時には必ず固定用ロープをオープンパッドアイ等で固定してください。
- 勢い良く開閉操作を行うと部品の破損や故障の原因となりますので、ゆっくりと開閉操作して下さい。

4.故障かな?と思ったとき

状況	原因	解決方法
操作が重い	ランナーの破損	ランナー交換
	レール内部汚れ	レール内部の掃除
	シート生地の上 部蓄積物	シート生地の掃除

5.定期点検

- お客様が安全で快適に使用していただくため、1年に1回程度のレール・ランナー等の点検を行ってください。
- 1カ月に1回は開閉操作を行ってください。長期間放置すると劣化で操作性能が低下する恐れがあります。
- 長い年月使用すると、外部や内部の劣化は進みますので、著しく性能低下がみられた場合、安全にお使いいただくためにも交換の検討をしていただくようお願い致します。

岡田装飾金物株式会社

〒581-0054 大阪府八尾市南亀井町1丁目1-40

TEL 072-995-8100

FAX 072-995-8200

E-mail eigyou@os-rail.co.jp

<https://www.os-rail.co.jp>

- ・製品改良のため、予告なく仕様変更することがありますので、ご了承ください。
- ・本書に記載されている文章やイラストは無断転載しないでください。
- ・本書の掲載内容は令和3年6月現在のものです。