

OSマルキーゼ Markise

〈パーゴラ用部材 手引きタイプ〉

施工手順書



目次

1. 基本構成

- 1-1 主要構成部材名称
- 1-2 全体寸法
- 1-3 重量表
- 1-4 部材寸法図

2. 施工

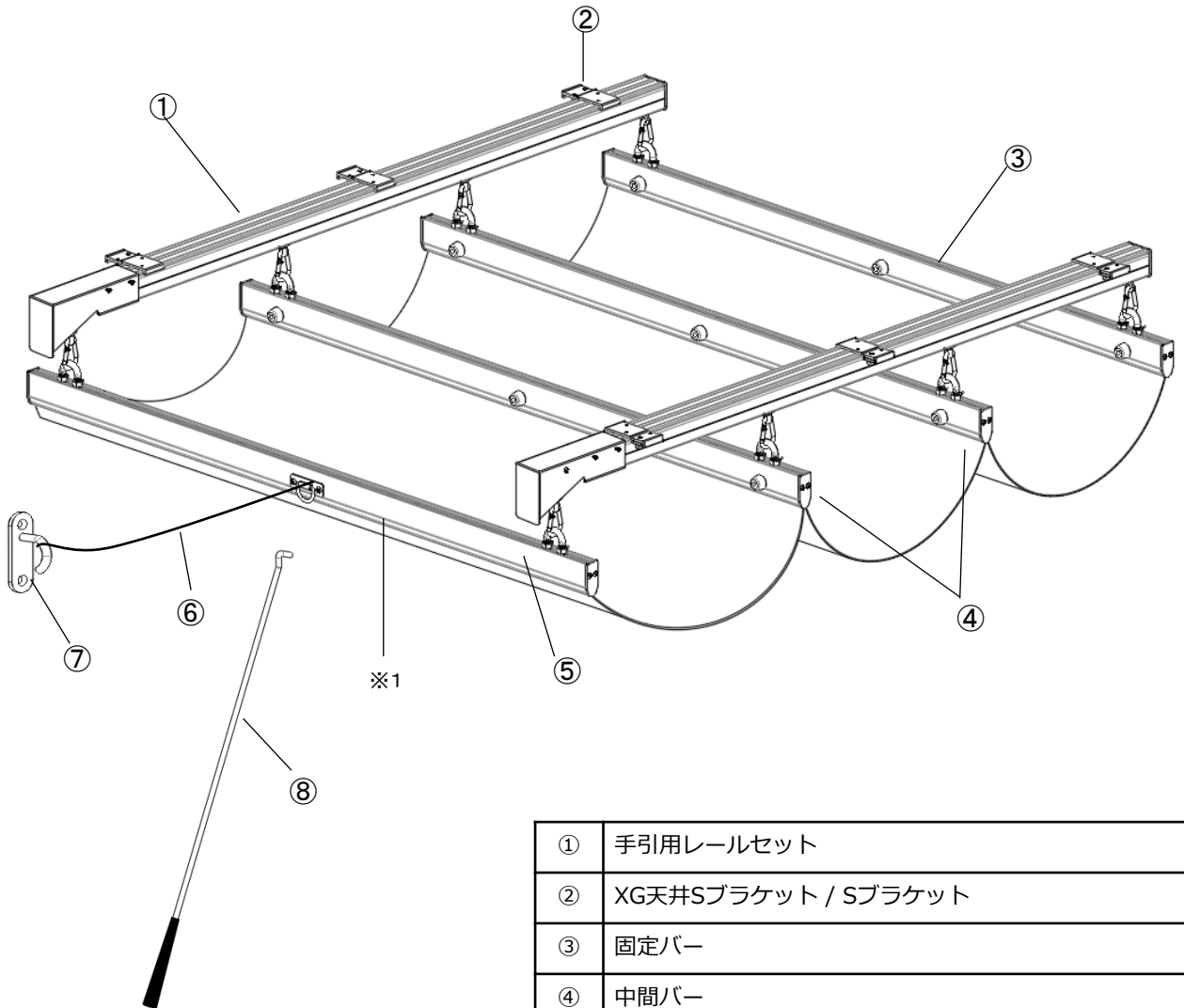
- 2-1 レールの組立・取付け
- 2-2 バーの組立
- 2-3 バーの取付け
- 2-4 その他

注意

- ・施工手順書に従って取付けを行ってください。
- ・不具合発生した場合に必要となりますので、施工手順書を大切に保管してください。

1. 基本構成

【 1-1 主要構成部材名称 】



| | |
|---|---------------------|
| ① | 手引用レールセット |
| ② | XG天井Sブラケット / Sブラケット |
| ③ | 固定バー |
| ④ | 中間バー |
| ⑤ | 先頭バー |
| ⑥ | 操作紐(別売) |
| ⑦ | オープンパッドアイ(別売) |
| ⑧ | 操作棒(別売) |

※1 シート生地は製品に含まれていません。

[必要工具]

- ・インパクトドライバー:ドリル付きビス用
- ・スパナ:呼び10、13
- ・プラスドライバー #2
- ・その他

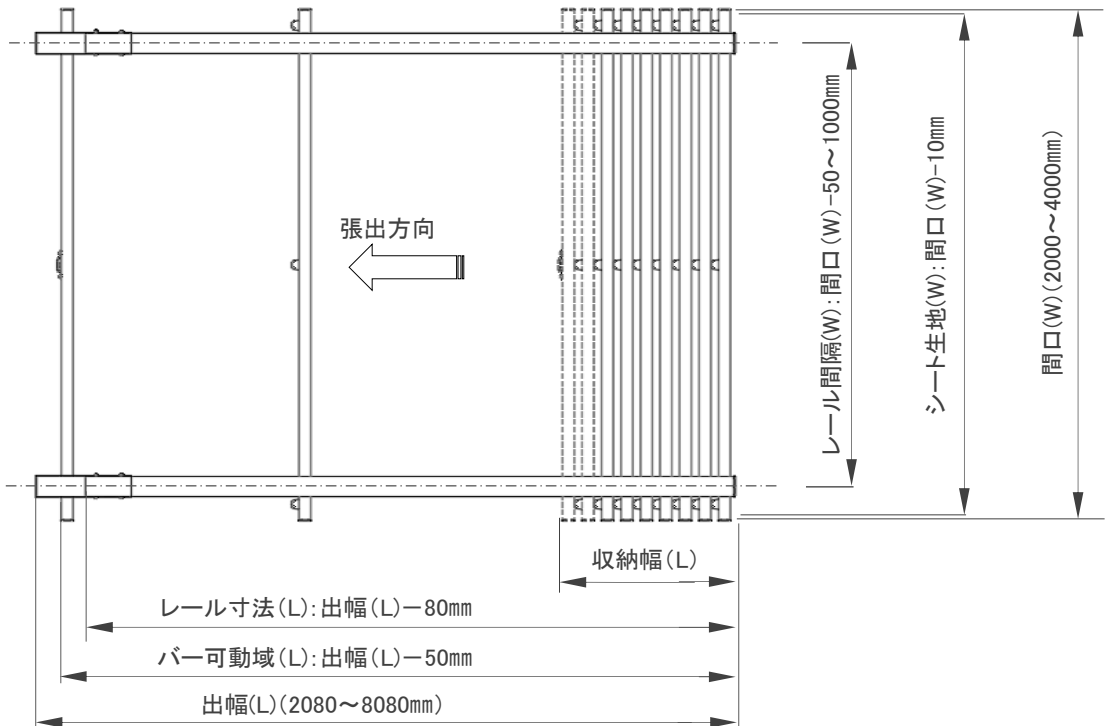
【 1-2 全体寸法 】

| 間口 (W) バー寸法 | レール間隔 (W) |
|----------------|---------------|
| 2,000mm | 1,000~1,950mm |
| 3,000mm | 2,000~2,950mm |
| 4,000mm | 3,000~3,950mm |

| 出幅 (L) | レール寸法 (L) | 収納幅 (L) | バー本数 | 波数 | バーピッチ (L) |
|---------|-----------|---------|------|-----|-----------|
| 2,080mm | 2,000mm | 180mm | 5本 | 4波 | 493mm |
| 3,080mm | 3,000mm | 252mm | 7本 | 6波 | 495mm |
| 4,080mm | 4,000mm | 324mm | 9本 | 8波 | 496mm |
| 5,080mm | 5,000mm | 396mm | 11本 | 10波 | 497mm |
| 6,080mm | 6,000mm | 468mm | 13本 | 12波 | 498mm |
| 7,080mm | 7,000mm | 540mm | 15本 | 14波 | 498mm |
| 8,080mm | 8,000mm | 612mm | 17本 | 16波 | 498mm |

【 平面図 】

※バー本数、波数、ピッチは目安です。



【 正面図 】



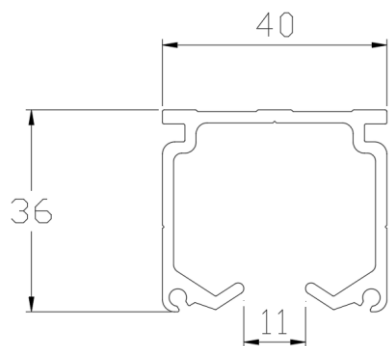
【 1-3 重量表 】

(単位: kg)

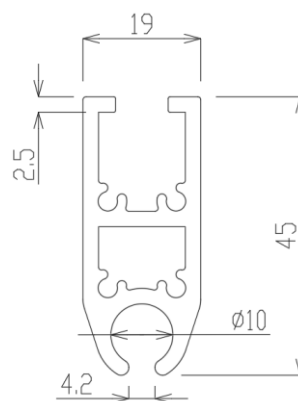
| 間口 (W) | 出幅 (L) | | | | | | |
|--------|--------|------|------|------|------|------|------|
| | 2.0m | 3.0m | 4.0m | 5.0m | 6.0m | 7.0m | 8.0m |
| 2.0m | 15 | 21 | 27 | 34 | 40 | 46 | 53 |
| 3.0m | 20 | 28 | 36 | 45 | 53 | 61 | 69 |
| 4.0m | 25 | 35 | 45 | 55 | 65 | 75 | 85 |

※シート生地は重量に含まれていません。

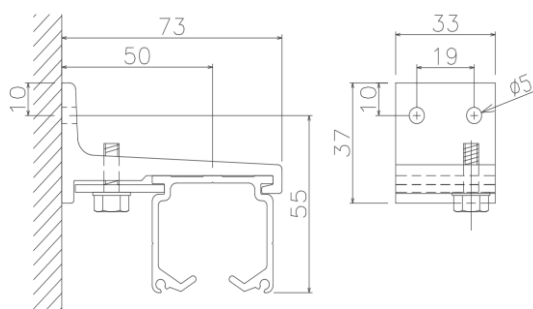
【 1-4 部材寸法図 】



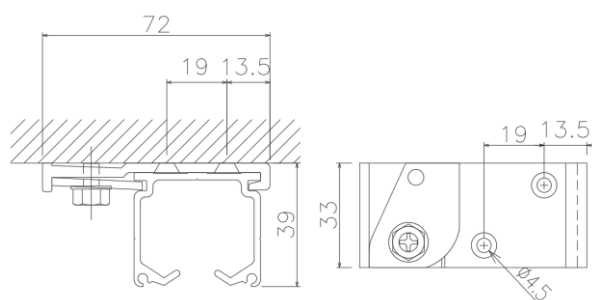
XGレール



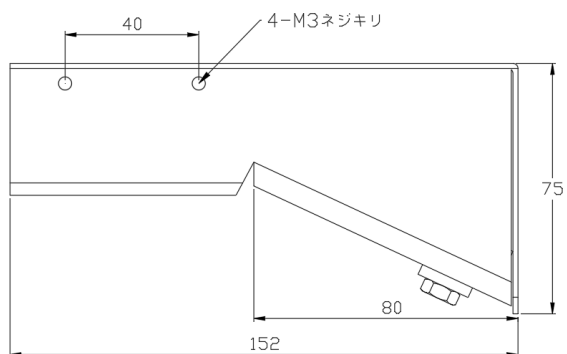
マルキーゼバー



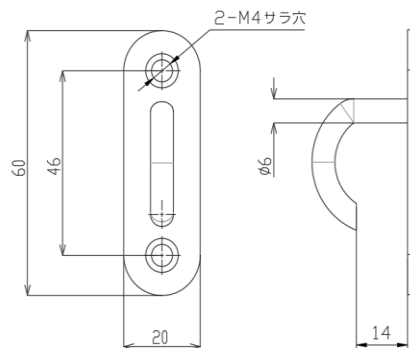
XG・Sブラケット



天井Sブラケット



XGエンドカバー

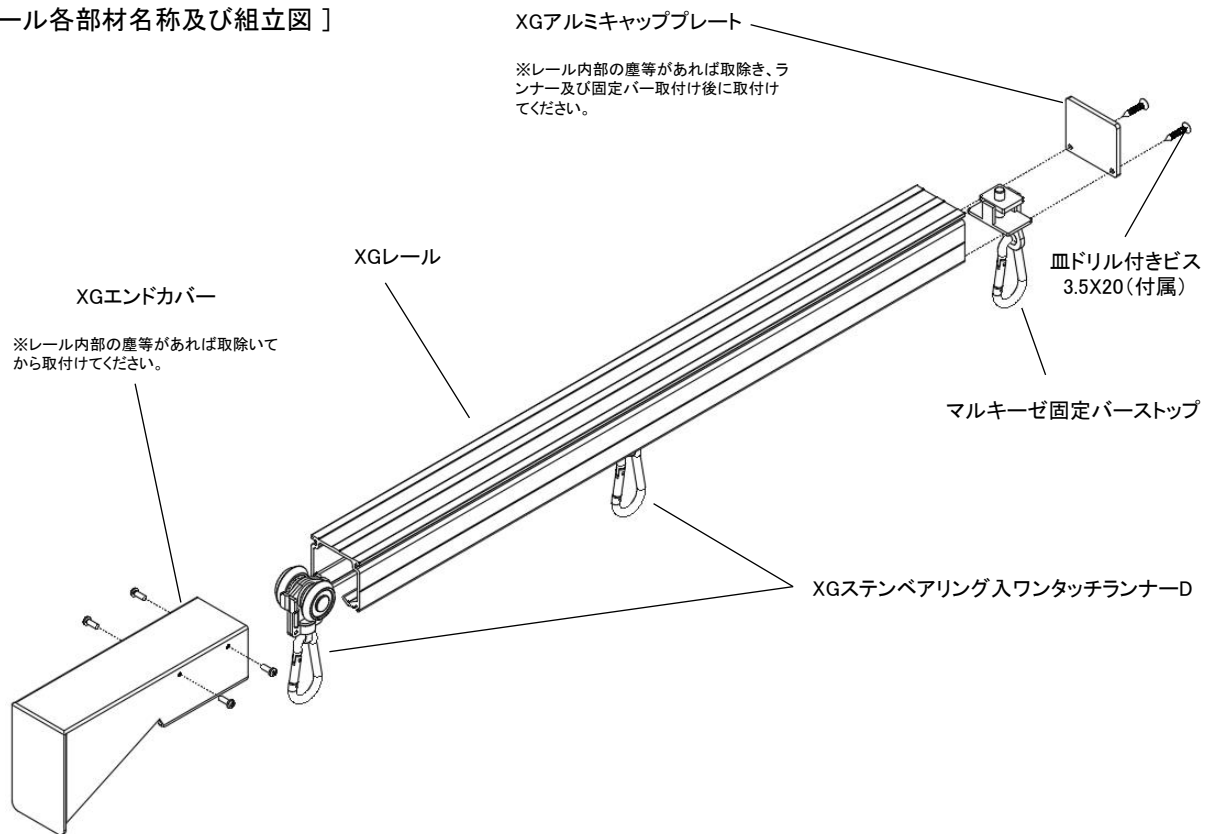


オープンパッドアイ
(別売)

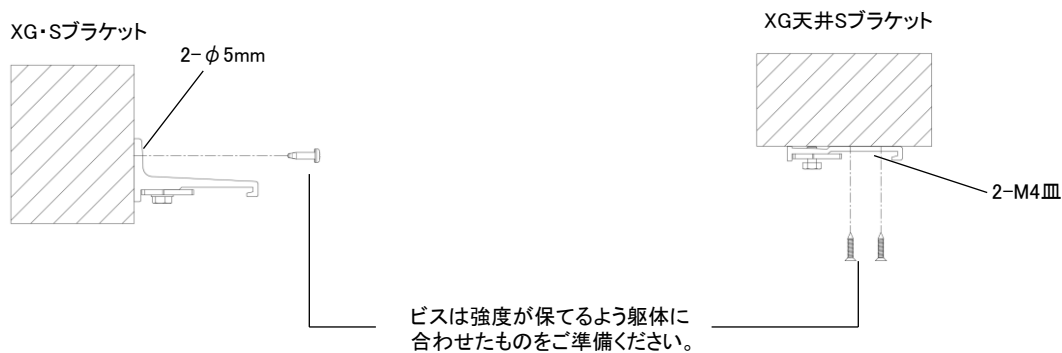
2. 施工

【2-1 レールの組立・取付け】

[レール各部材名称及び組立図]



[ブラケットの取付け]



[取付け手順]

- ① XGエンドカバーをXGレール張出側端部に取付ける。
- ② 躯体にブラケットを取付けた後、XGレールをブラケットに取付ける。
- ③ XGステンベアリング入ワンタッチランナーD及びマルキーゼ固定バーストップをXGレールに挿入する。
- ④ シート生地をセットしたマルキーゼバーをXGステンベアリング入りワンタッチランナーDに掛ける。
- ⑤ XGアルミキャッププレートをXGレールに取付ける。
- ⑥ マルキーゼバーの吊金具がXGレールの中央になるように調整し、吊金具をマルキーゼバーに固定する。

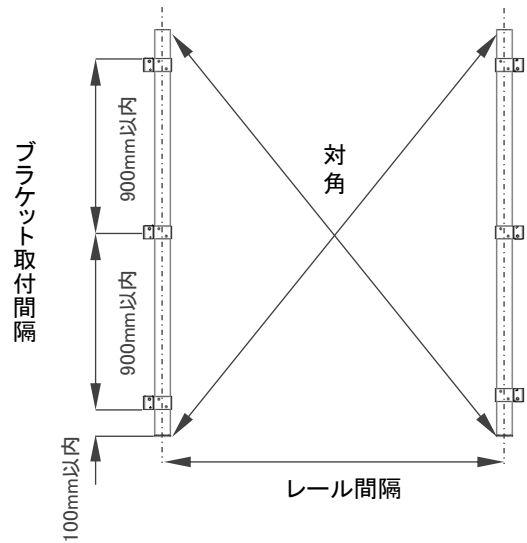
[レール取付け時の注意点]

(レール取付間隔)

レールの間隔と対角寸法を確認してください。
 平行に取付けられていないと、走行に支障が出ます。また、ランナーやレールの損傷を引き起こす恐れがあります。

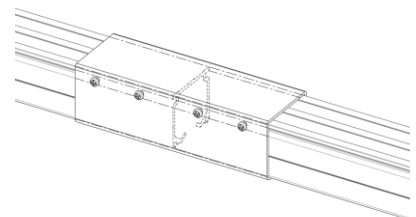
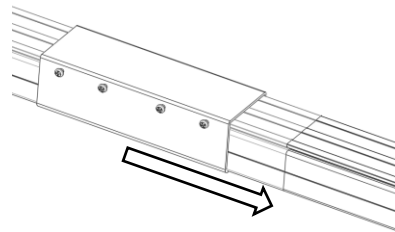
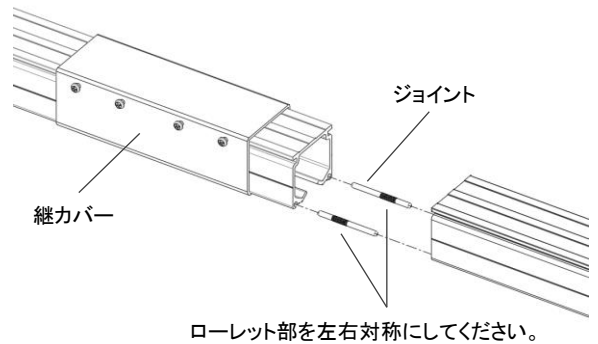
(ブラケット取付間隔)

ブラケットはレール端部から100mm以内、ブラケットの間隔は900mm以内で取付けてください。
 結合部には両側100mm以内にブラケットを取付けてください。

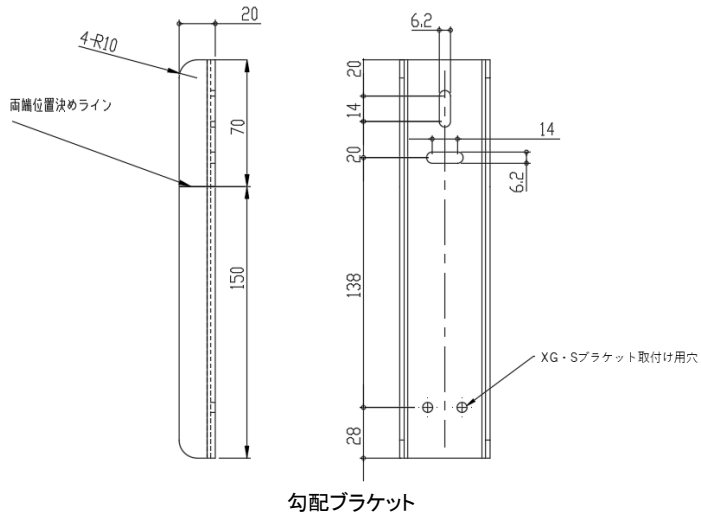


[レールの結合 (4.000mm超の場合)]

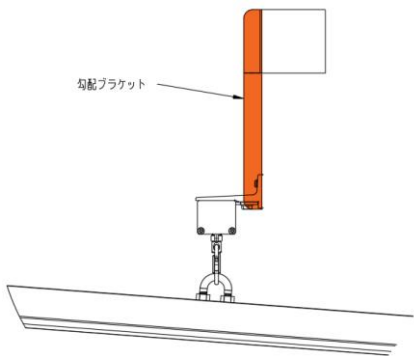
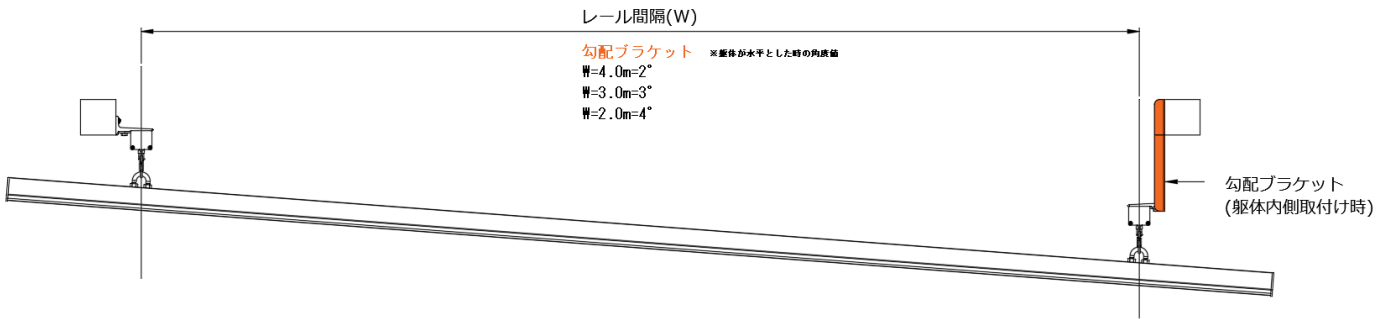
- ① XGステン継カバーをXGレールに挿入する。
- ② XGステンローレットジョイントをXGレールの穴に挿入し結合する。
- ③ 結合後にXGステン継カバーを結合の中心部に移動させ、側面の押しネジで固定する。



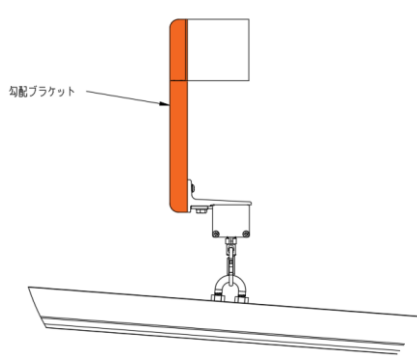
[勾配ブラケット角度参考値/取付例] **必要に応じて取付を行ってください。**
※勾配を付ける場合は5° 以内で取り付けてください。



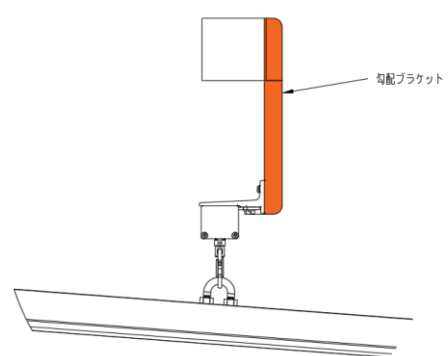
OS Markise 勾配ブラケット角度参考値



勾配ブラケット : 躯体内側
 XG・Sブラケット : 躯体内側



勾配ブラケット : 躯体内側
 XG・Sブラケット : 躯体外側

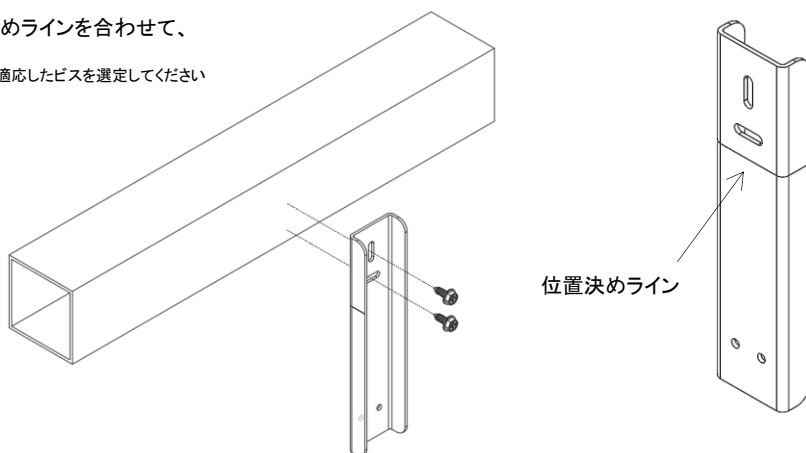


勾配ブラケット : 躯体外側
 XG・Sブラケット : 躯体内側

[勾配ブラケット取付] ※勾配を付ける場合は5° 以内で取り付けてください。

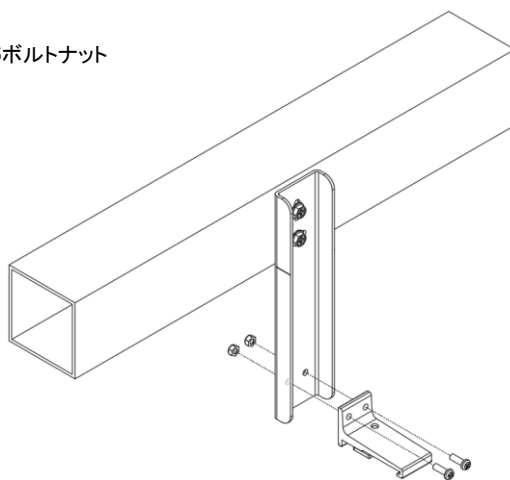
①

躯体下面と勾配ブラケット本体の位置決めラインを合わせて、
取付ビス(現場調達)で取付けてください。
※躯体厚みと強度に適切なビスを選定してください



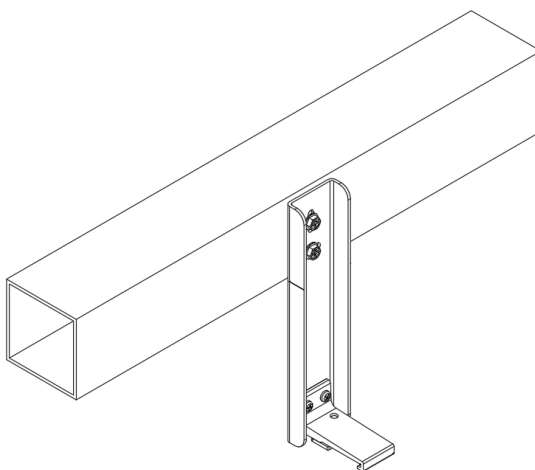
②

取付けた勾配ブラケット本体にXG・SブラケットをM5ボルトナット
(付属)で結合してください。



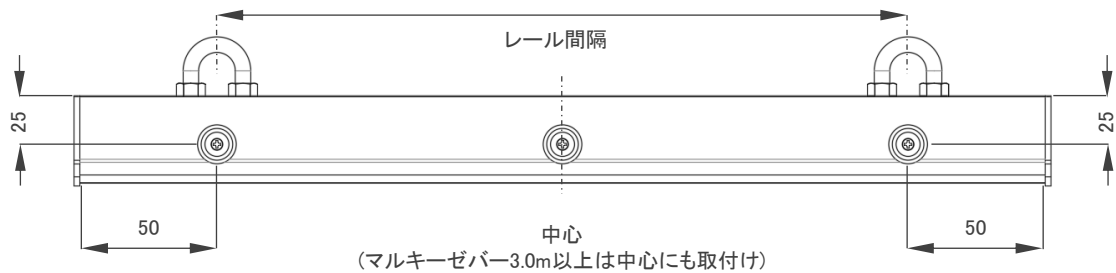
③

各種ビスにゆるみがないか、位置決めラインと躯体下面が合っ
ているか確認してください。



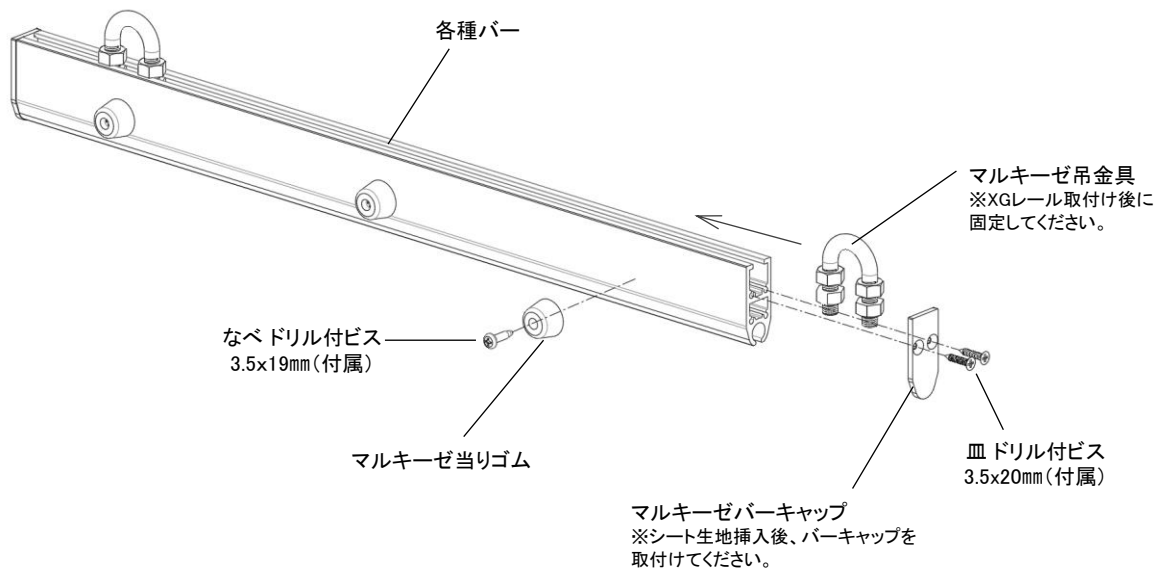
【2-2 バーの組立】

[固定バー・中間バー部材の取付け位置]

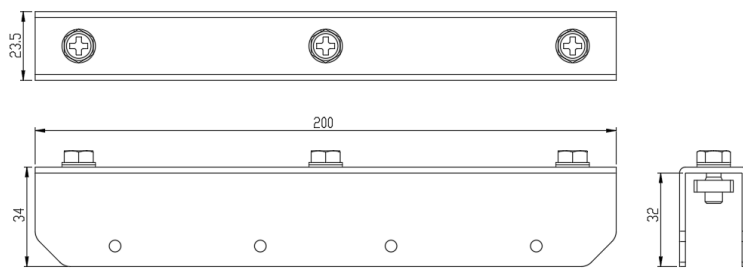


[固定バー・中間バー部材名称及び組立図]

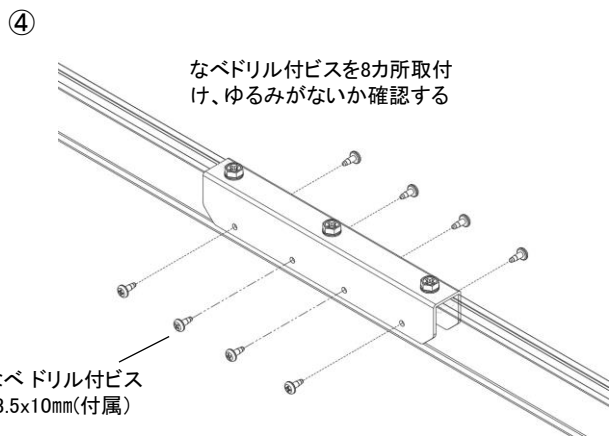
・固定バー/中間バー



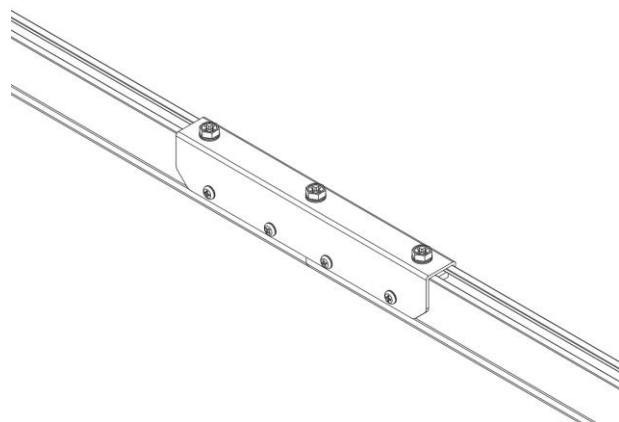
[マルキーゼ ジョイントカバー取付] **必要に応じて取付をしてください。**
※マルキーゼバーは2.0m+2.0m(最大)でジョイントしてください。



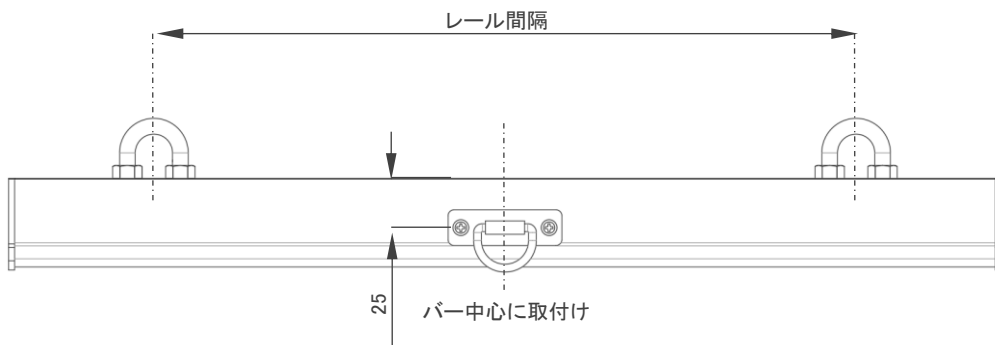
マルキーゼバージョイント



先頭・固定・中間バー ジョイント姿図

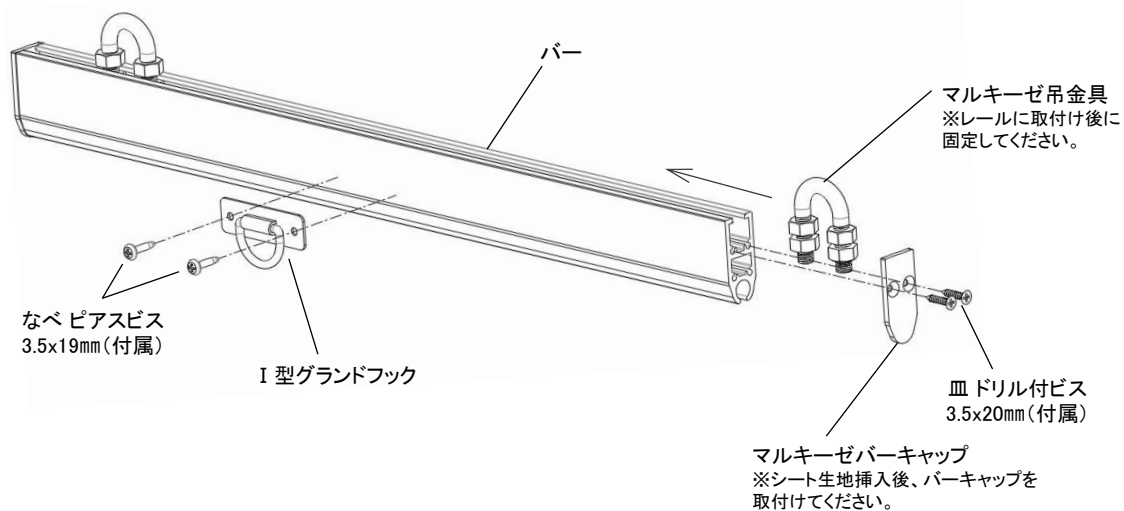


[先頭バー部材の取付け位置]



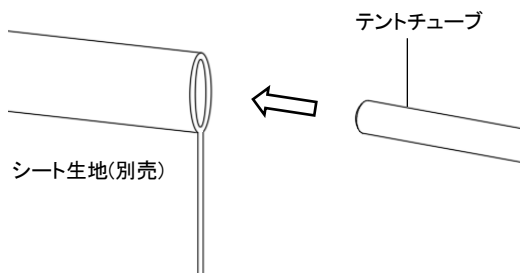
[先頭バー部材名称及び組立図]

・先頭バー

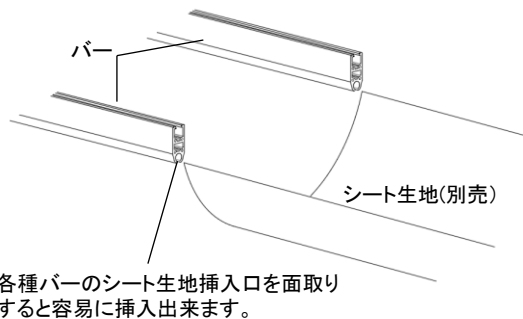


[シート生地(別売)の組立]

① テントチューブをシート生地に挿入



② テントチューブを挿入したシート生地を各種バーに挿入



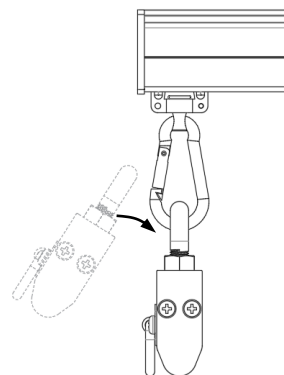
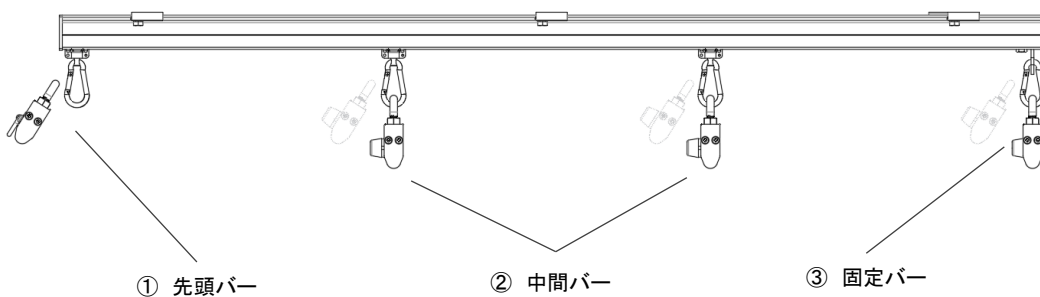
[各バー組立手順]

- ① 各種バーの片側端部にマルキーゼバーキャップを取付ける。
- ② ・先頭バーに I 型グランドフックを取付ける。
・中間バー/固定バーに当りゴムを取付ける。
- ③ 先頭バー/中間バー/固定バーにマルキーゼ吊金具を挿入する。
- ④ シート生地(テントバー取付済み)を各種バーに挿入する。
- ⑤ 各種バーにもう片側のマルキーゼバーキャップを取付ける。

【 2-3 バーの取付け 】

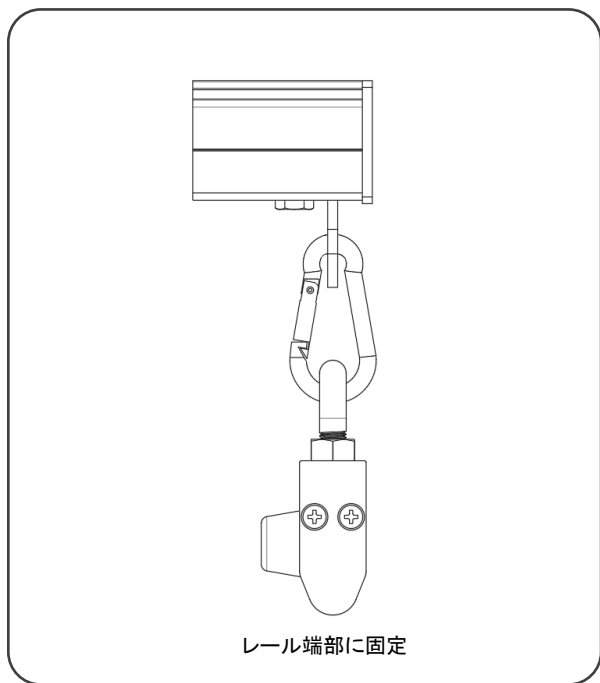
[バーの取付け手順]

① 固定バー → ② 中間バー → ③ 先頭バー の順でXGステンベアリング入ワンタッチランナーDのフック部に掛けてください。

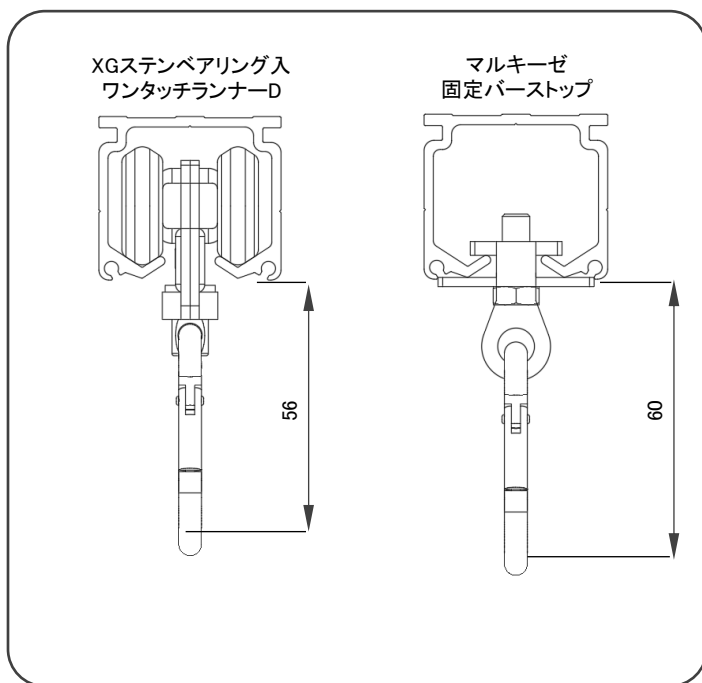


マルキーゼ吊金具をXGステンベアリング入ワンタッチランナーDに掛ける。

[固定バー の取付け位置]

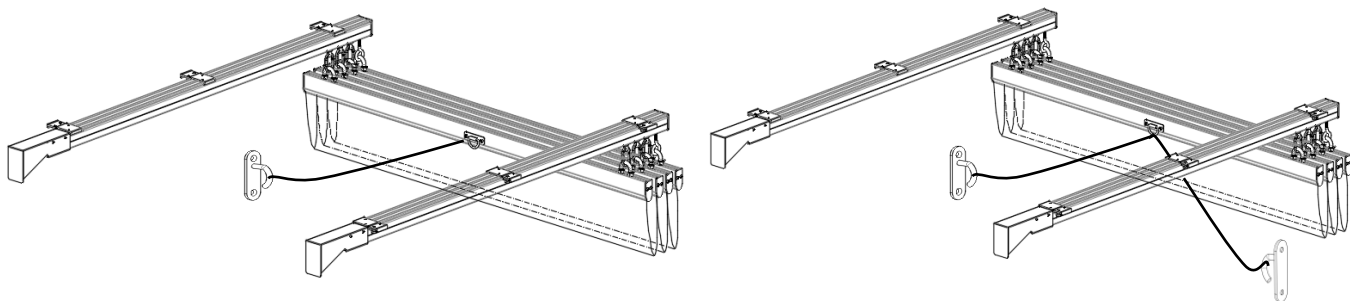


[ランナー/固定バー カン下寸法]



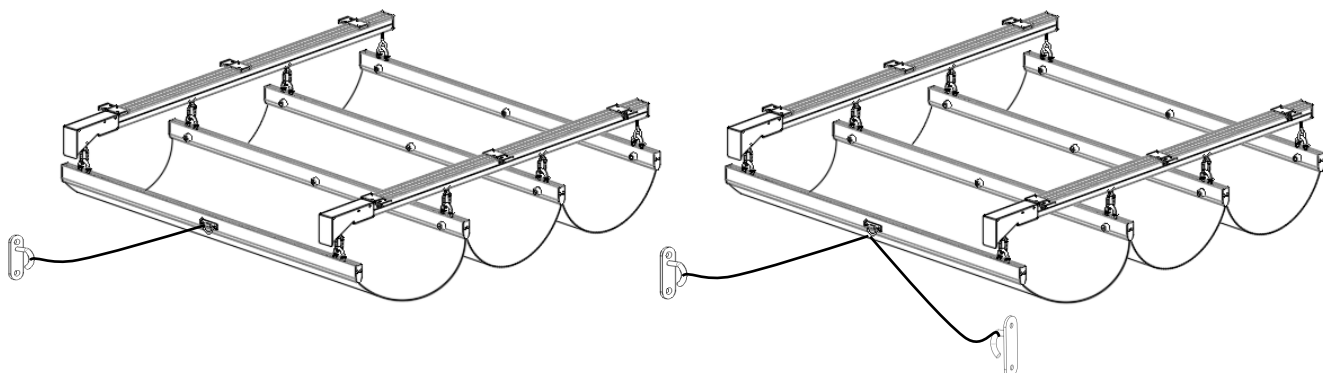
【 2-4 その他 】

[紐掛け方法 収納時]



躯体収納側に1~2箇所オープンパッドアイを取付け、操作紐を固定してください。
※安全な場所を確保し取付けを行ってください。(子供の手にとどかない位置等)

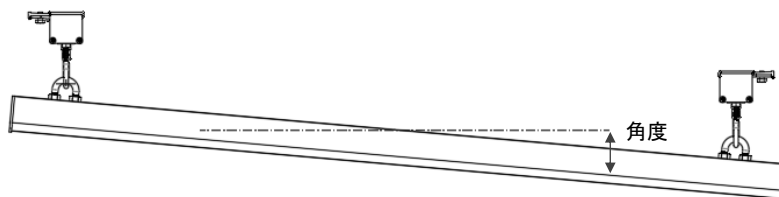
[紐掛け方法 張出時]



躯体張出側に1~2箇所オープンパッドアイを取付け、操作紐を固定してください。
※安全な場所を確保し取付けを行ってください。(子供の手にとどかない位置等)

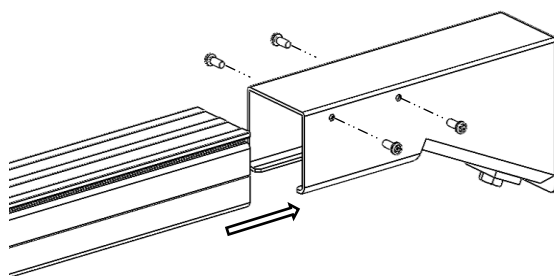
[勾配]

勾配を付ける場合は5° 以内で取り付けてください。

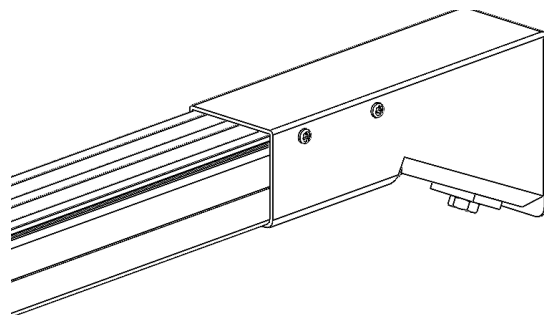


[XGエンドカバー 取付け]

張出側XGLレール端部からXGエンドカバーを挿入し、付属ビスで固定。
+ドライバーを使用し手動で固定してください。



ずれが生じないか、ゆるみ箇所がないか必ず確認してください。



岡田装飾金物株式会社

〒581-0054 大阪府八尾市南亀井町1丁目1-40

TEL 072-995-8100

FAX 072-995-8200

E-mail eigyou@os-rail.co.jp

<https://www.os-rail.co.jp>

- ・製品改良のため、予告なく仕様変更することがありますので、ご了承ください。
- ・本書に記載されている文章やイラストは無断転載しないでください。
- ・本書の掲載内容は2024年4月現在のものです。