

のれんシートフレーム 【Bタイプ】可動式

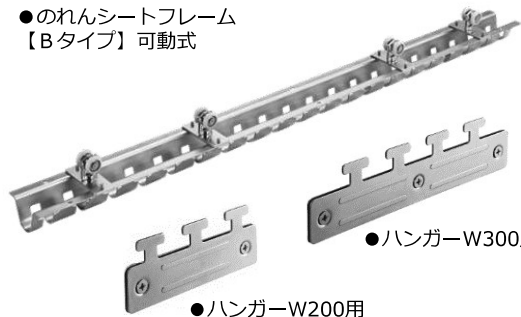
お客様へ

この度はのれんシートフレームをお買い求めいただき、誠にありがとうございます。ご使用前にこの説明書をご覧ください、正しくお取り扱いいただきますよう、お願い致します。

※記載の諸条件を守っていただけない場合、取り付け後の落下・破損などの事故が起こる場合があります。

取り付け説明書

●のれんシートフレーム
【Bタイプ】可動式



●キャップストップ



●ジョイントB



●シャックル6Φ



●XGレール (アルミ)



●マグネットB



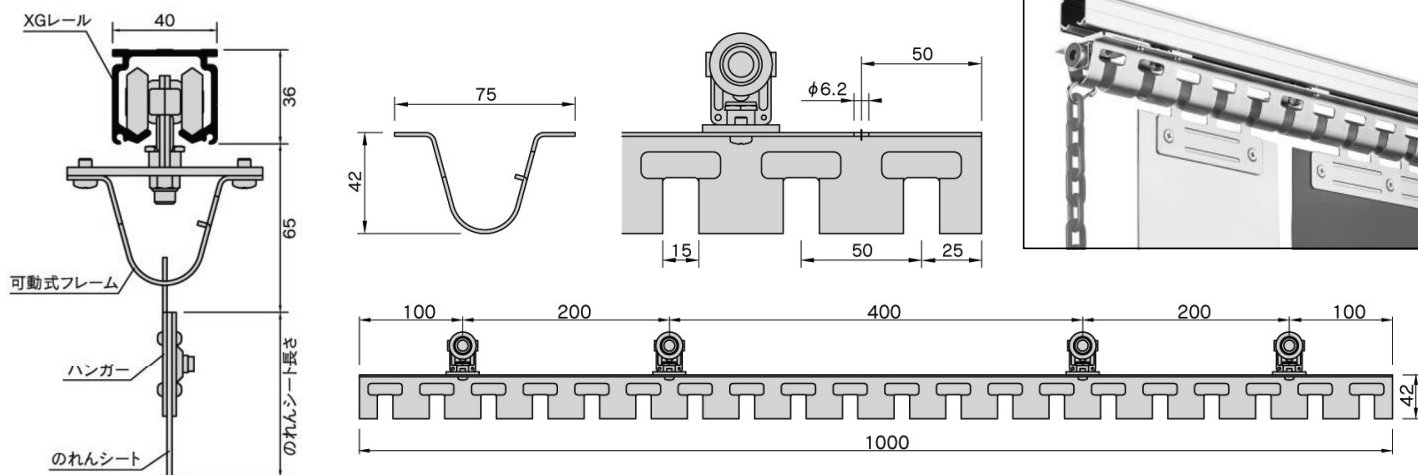
●マグネット受けB



●チェーン



■のれんシートフレーム【Bタイプ】可動式 寸法図



●両開きの場合

キャップストップ

XGレール

のれんシートフレーム

ハンガー

ジョイントB

マグネットB

マグネット受けB

チェーン
ワンタッチフック

のれん納まり部

開口部

のれん納まり部

●片開きの場合

キャップ
ストップ

レール

※キャップストップにマグネットがくっつきません。
※片開きでステンレスレールをご使用の場合でもキャップストップはスチール製をご使用ください。

マグネットB

チェーン
ワンタッチフック

開口部

のれん納まり部

本製品の取り付け、取り扱いにつきまして、ご不明な点がございましたら商品購入先の販売店もしくは当社岡田装飾金物株式会社にお問い合わせいただき、ご理解された上で、お取り扱いください。

1 レールにキャップストップを取り付ける

のれんシートフレーム脱落防止のため、先に片側だけキャップストップを取り付けます。

■レール穴開け位置

レールを取付ける前にレール両端にキャップストップを取付ける為の穴を開けます。

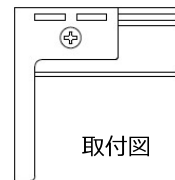


- ・レール端から22.5mm、上部から13mmの位置に $\phi 5 \sim \phi 6$ の通り穴を開けてください。
- ・のれんシートフレームを通す前に片側を取付け、のれんシートフレームを全て通した後に残りのキャップストップを取付けます。

キャップストップ



XGレール



取付図

2 レールの取り付け

強固な下地に各種ブラケットを使ってレールを取り付けます。

※可動式の場合は、のれんシートが納まるスペースが必要なため、開口幅の約2倍の長さのレールの設置が必要です。

3 のれんフレーム用マグネットB、マグネット受けBの取付け

付属の取付ビスでフレームにマグネットB、マグネット受けBを取付けます。

■両開きの場合

- ・レール中央寄りの片側に取付けます。

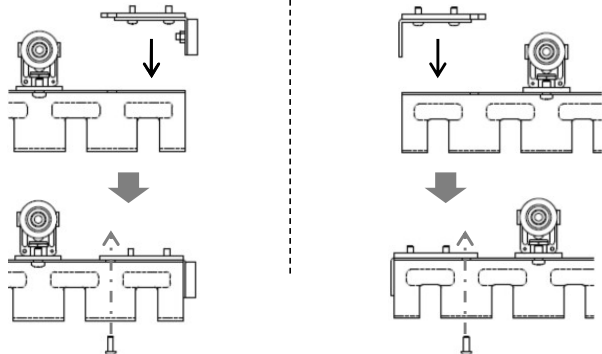
■片開きの場合

- ・シートを閉じた際、壁に付く側に取付けます。

■両開きの場合

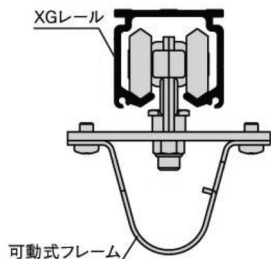
- ・もう一方のフレームに取付けます。

※片開きの際、マグネットはキャップストップにくっつくのでマグネット受けは不要



4 のれんシートフレームのレールへの挿入

レールの片側からフレームのランナーを順に挿入します。フレームが複数ある場合は全て挿入します。

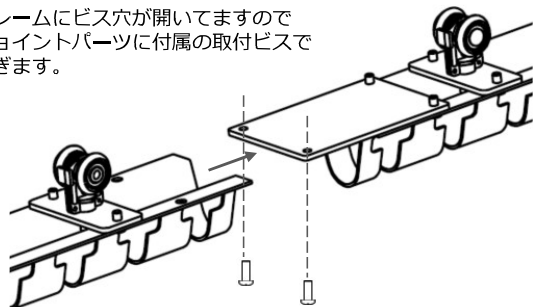


可動式フレーム

5 のれんシートフレームのジョイント

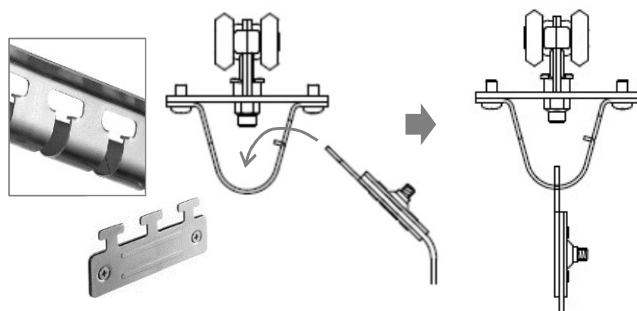
開口幅が広い場合はジョイントしてください。

フレームにビス穴が開いてますのでジョイントパーツに付属の取付ビスで繋ぎます。



6 のれんシートハンガーの吊下げ

フレームにのれんシートが取り付けられたハンガーを引っ掛けます。



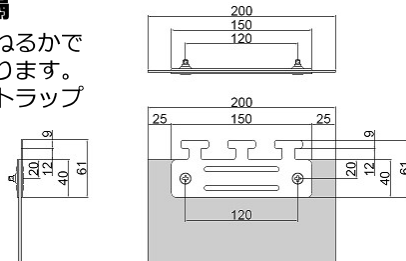
7 手引き用チェーンの取り付け

設置高に応じ、ハンガーフック挿入部間の細くなった部分にシャックルを使って手引き用のチェーンを取り付けます。(先頭から3~5つ目あたり)



8 のれんシートの間隔

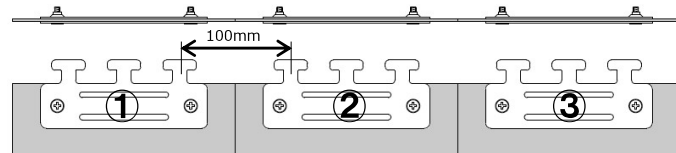
シートをどれくらい重ねるかで引っ掛ける位置が変わります。右の寸法図、及びシートラップ図をご参照ください。



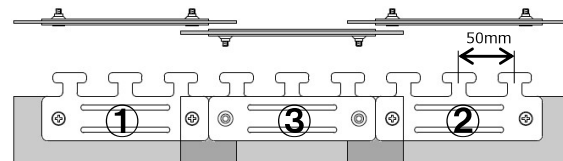
シートラップ図 (のれんシート幅200mmの場合)

■ラップ無し

※ラップ無しでは、ハンガーを表裏交互に吊下げる必要はありません。



■1/2ラップ



■完全ラップ

