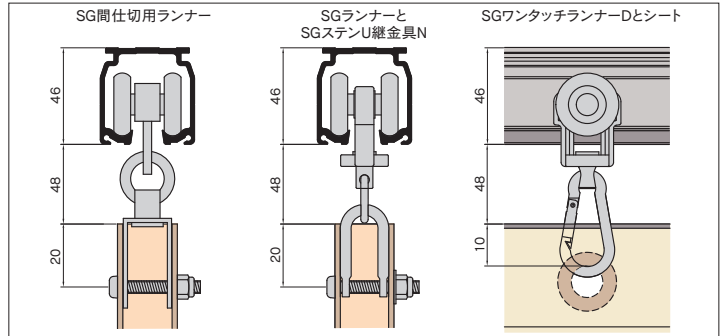




製品特長

- サイドポールの弾性限界荷重は【押えバタイプ】の3倍以上
※弾性限界荷重：負荷をかけた後、これを取り除いた際に形状に変化がみられない最大の荷重
- 特殊アルミ(A6005C)を採用、一般的なアルミ材(A6063)に比べ高強度(引張強さ比+50%以上)
- アルマイト被膜厚は等級AA15(15 μ m以上)で外部での使用に対応! 一般的なアルマイト被膜に比べ耐食性・耐摩耗性50%アップ

間仕切ポール【SGタイプ】取付寸法図(mm)



間仕切ポール【SGタイプ】組立図

SG間仕切用ランナー

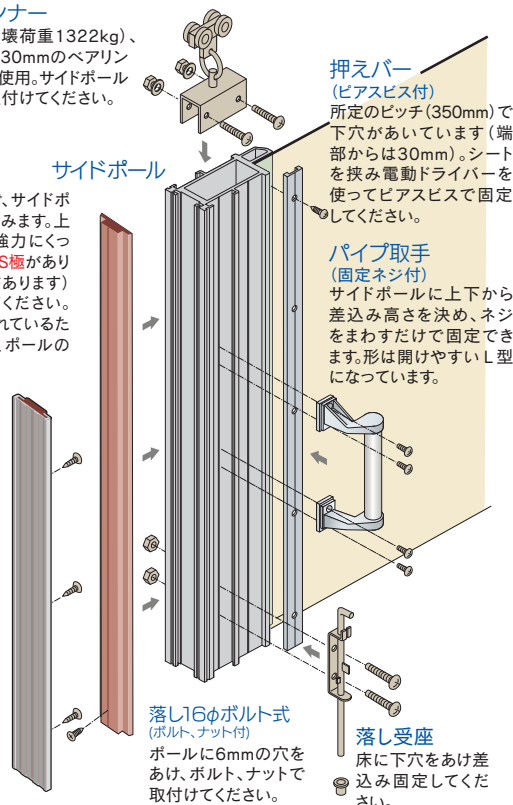
許容荷重100kg(破壊荷重1322kg)、ステンレス製、コ径30mmのベアリング入りランナーを4輪使用。サイドポールに6mmの穴をあけ取付けてください。

MGベルト

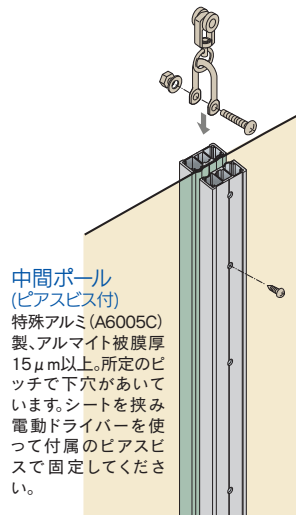
ゴム製のマグネット、サイドポールの上部から差込みます。上から下まで隙間無く強力につきます。左右でN極・S極があります。(N極にはV溝があります)N・Sを逆に取付けてください。N・S極が中央で分かれているため、ずれることなく、ポールの面がピッタリ揃います。

MGベルト片開用枠

マグネットの上からビスで壁に固定してください。

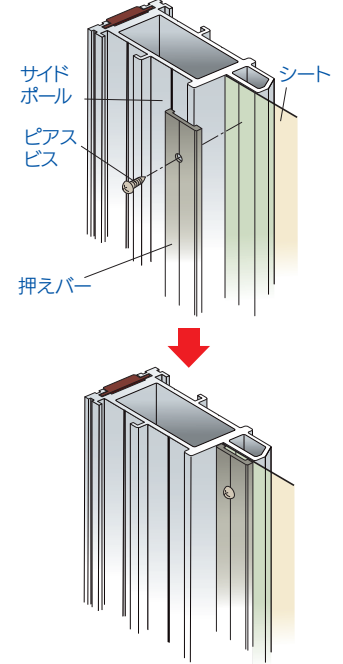


SGランナー・SGステンU継金具



【SGタイプ】シート取付図

- ① サイドポールにシートをあわせませう。
- ② 押えバーでシートを押えませう。
- ③ 押えバーの穴に付属のピアスビスを挿みませう。



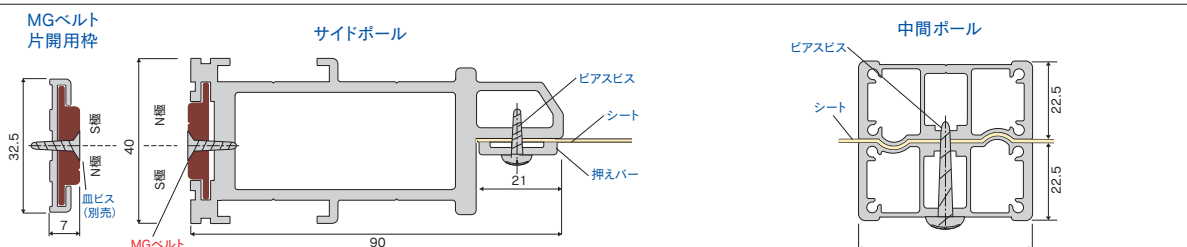
商品紹介動画*



<http://os-rail.co.jp/qr/sg-01>

- * (QRコードから誘導されるサイトについてのご注意)
- 当サイト及び動画の視聴は無料ですが、通信料金はお客様のご負担となります。
 - 当サイト上のコンテンツやURLを予告なく変更もしくは削除することがあります。

間仕切ポール【SGタイプ】寸法図(mm)



- 上から下まで隙間無く強力につきます。中央でN・S極がわかれてはいます。(N極にはV溝があります)逆になるように取付けてください。ポールの面がずれることなくピッタリ揃います。

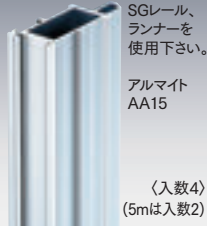
- 中間ポールの片側には所定のピッチでビス穴があいています。

間仕切ポール【SGタイプ】部品価格

SGレール (P59~60) に使用ください。

間仕切サイドポール【SGタイプ】

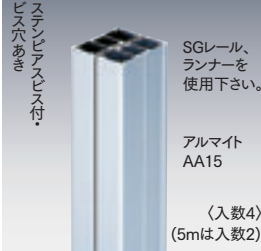
最高強度



SGレール、ランナーを使用下さい。
アルマイト AA15

(入数4)
(5mは入数2)

間仕切中間ポール【SGタイプ】



SGレール、ランナーを使用下さい。
アルマイト AA15

(入数4)
(5mは入数2)

間仕切押えバー



ステンピニアスビス付
ビス穴あき

(入数20)

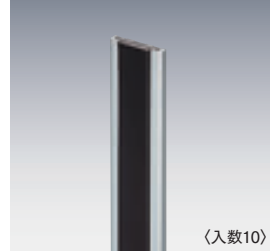
間仕切MGベルト



ステンピニアスビス付

(入数10)

間仕切MGベルト片開用枠



(入数10)

特殊アルミ [A6005C]

97S20	2.0m	¥18,800/本
97S25	2.5m	¥23,500/本
97S30	3.0m	¥28,200/本
97S35	3.5m	¥32,900/本
97S40	4.0m	¥37,600/本
97S50	5.0m	¥56,400/本

特殊アルミ [A6005C]

97P20	2.0m	¥16,400/本
97P25	2.5m	¥20,500/本
97P30	3.0m	¥24,600/本
97P35	3.5m	¥28,700/本
97P40	4.0m	¥32,800/本
97P50	5.0m	¥49,200/本

アルミ

90B20	2.0m	¥1,800/本
90B25	2.5m	¥2,250/本
90B30	3.0m	¥2,700/本
90B35	3.5m	¥3,150/本
90B40	4.0m	¥3,600/本
90B50	5.0m	¥5,400/本

マグネットゴム

90M20	2.0m	¥2,800/本
90M25	2.5m	¥3,500/本
90M30	3.0m	¥4,200/本
90M35	3.5m	¥4,900/本
90M40	4.0m	¥5,600/本
90M50	5.0m	¥7,000/本

アルミ・マグネットゴム

90W20	2.0m	¥4,600/本
90W25	2.5m	¥5,750/本
90W30	3.0m	¥6,900/本
90W35	3.5m	¥8,050/本
90W40	4.0m	¥9,200/本
90W50	5.0m	¥13,800/本

SG間仕切用ランナー



ベアリング入
M6
コロ径 30mm
(許容荷重100kg) (入数10)

27T28
ステンレス
¥16,000/個

SGランナー



ベアリング入
カン下寸法 34mm
コロ径 30mm
(許容荷重100kg) (入数30)

27T26
ダイカスト・ステンレス
¥4,500/個

SGベアリング入ワンタッチランナー-D



NEW
ベアリング入
カン下寸法 58mm
コロ径 30mm
(許容荷重50kg) (入数30)

27T29D
ダイカスト・ステンレス
¥5,000/個

SGワンタッチランナー-D



NEW
カン下寸法 58mm
コロ径 30mm
(許容荷重30kg) (入数30)

27T21D
ダイカスト・ステンレス
¥2,700/個

SGベアリング入ワンタッチランナー-N



ベアリング入
カン下寸法 58mm
コロ径 30mm
(許容荷重30kg) (入数30)

27T29
ダイカスト・ステンレス
¥4,400/個

SGワンタッチランナー-N



カン下寸法 58mm
コロ径 30mm
(許容荷重30kg) (入数30)

27T21
ダイカスト・ステンレス
¥2,400/個

SGステンU継金具N



φ6
M6×55
34
23
(許容荷重50kg) (入数30)

97T93
ステンレス
¥900/個

ステン大型パイプ取手



固定ネジピニアスビス付
φ25
325
在庫無くなり次第廃番

90T68
ステンレス・ダイカスト
¥5,600/個

アルミパイプ取手



固定ネジピニアスビス付
φ19
225

90T67
アルミ・ダイカスト
¥2,600/個

簡易L型取手ボルト式



ボルト式
ボルトナット付
190
(入数20)

90T63
スチール/ユニクロ
¥1,900/個

樹脂取手金具式



抗菌
154
(入数20)

90T69
樹脂
¥1,900/個

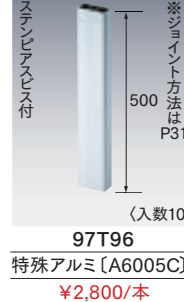
間仕切片開鍵掛



ステン固定ネジ付
(入数10)

90T39
ステンレス
¥1,800/個

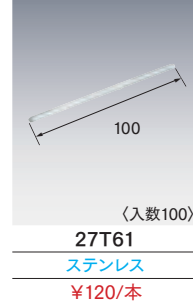
サイドポールジョイント【SGタイプ】



ステンピニアスビス付
500
※ジョイント方法はP31

97T96
特殊アルミ [A6005C]
¥2,800/本

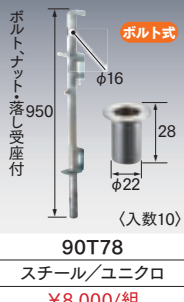
SGステンジョイント



100
(入数100)

27T61
ステンレス
¥120/本

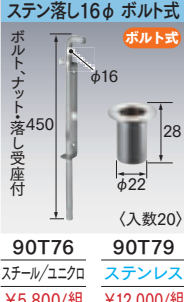
ロング落し16φボルト式



ボルト式
ボルトナット・落し受座付
φ16
φ22
950
(入数10)

90T78
スチール/ユニクロ
¥8,000/組

落し16φボルト式



ボルト式
ボルトナット・落し受座付
φ16
φ22
450
(入数20)

90T76
スチール/ユニクロ
¥5,800/組

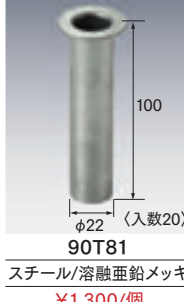
落し受座16φ用



ボルト式
φ16
φ22
(入数20)

90T77
スチール/ユニクロ
¥680/個

落し受座16φ用ロング



φ16
φ22
100
(入数20)

90T81
スチール/溶融亜鉛メッキ
¥1,300/個

間仕切ロック両開



固定ネジ付
(入数10)

90T33
スチール/クロム
¥4,800/個

間仕切ロック両開鍵掛穴付



固定ネジ付
錠φ10
※南京錠取付可能 (入数10)

90T36
ステンレス
¥8,300/個

間仕切ロック片開



固定ネジ付
(入数10)

90T37
ステンレス
¥7,700/個

※5mのポール・バーの出荷には実費運賃・梱包費がかかります。その都度、当社担当までお問い合わせください。

※間仕切ロックの取付方法はP30をご覧ください。

間仕切ポール【SGタイプ】参考見積表

両開 (MGベルト使用)

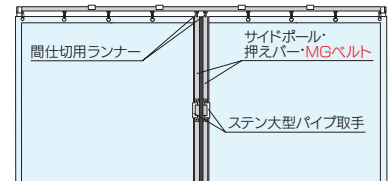
No.	長さ	価格	サイドポール (97S-)	押えバー (90B-)	MGベルト (90M-)	ステン大型パイプ取手 (90T68)	SG間仕切用ランナー (27T28)
97NW20	2.0m	¥100,400	2.0m:2本	2.0m:2本	2.0m:2本	4個	2個
97NW25	2.5m	¥112,100	2.5m:2本	2.5m:2本	2.5m:2本	4個	2個
97NW30	3.0m	¥123,800	3.0m:2本	3.0m:2本	3.0m:2本	4個	2個
97NW35	3.5m	¥135,500	3.5m:2本	3.5m:2本	3.5m:2本	4個	2個
97NW40	4.0m	¥147,200	4.0m:2本	4.0m:2本	4.0m:2本	4個	2個
97NW50	5.0m	¥191,200	5.0m:2本	5.0m:2本	5.0m:2本	4個	2個

片開 (MGベルト使用)

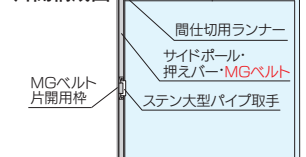
No.	長さ	価格	サイドポール (97S-)	押えバー (90B-)	MGベルト (90M-)	ステン大型パイプ取手 (90T68)	SG間仕切用ランナー (27T28)	MGベルト片開用枠 (90W-)
97NS20	2.0m	¥54,800	2.0m:1本	2.0m:1本	2.0m:1本	2個	1個	2.0m:1本
97NS25	2.5m	¥61,800	2.5m:1本	2.5m:1本	2.5m:1本	2個	1個	2.5m:1本
97NS30	3.0m	¥68,800	3.0m:1本	3.0m:1本	3.0m:1本	2個	1個	3.0m:1本
97NS35	3.5m	¥75,800	3.5m:1本	3.5m:1本	3.5m:1本	2個	1個	3.5m:1本
97NS40	4.0m	¥82,800	4.0m:1本	4.0m:1本	4.0m:1本	2個	1個	4.0m:1本
97NS50	5.0m	¥109,400	5.0m:1本	5.0m:1本	5.0m:1本	2個	1個	5.0m:1本

※ 部材のみの価格です。組立費は含まれておりません。 ※ 5mの出荷には実費運賃・梱包費がかかります。その都度、当社担当までお問い合わせください。

両開構成図



片開構成図



工場・倉庫の荷捌き場等、間口の大きな場所や外部に面した場所に!



レール仕様

- アルミ 特殊アルミ (A6005C) 合金押出型材:アルマイト (AA15) 仕上げ

実寸大

SGランナー (27T26)

製品特長

- 最高強度 レールのたわみ量は300kgで3.2mm
- 特殊アルミ(A6005C)製で強度抜群! 一般的なアルミ材(A6063)に比べ高強度(引張強さ比+50%以上)
- アルマイト被膜厚は等級AA15(15μm以上)で外部での使用に対応! 一般的なアルマイト被膜に比べ耐食性・耐摩耗性50%アップ
- 各種部材(ステンレス製)を用意、間仕切用ランナーは30φのベアリング入りコロを4輪採用、重量のある間仕切ポール【SGタイプ】もスムーズに走行

SGレール価格表

(1ケース6本 (5mは4本) 入)

品番	品名	材質	寸法	価格
27L20-AS	SGレール	特殊アルミ (A6005C)	2.00m	¥10,600/本
27L30-AS			3.00m	¥15,900/本
27L40-AS			4.00m	¥21,200/本

※5m (¥26,500/本) もあります。5mレールの出荷には実費運賃・梱包費がかかります。納期と併せ、その都度、弊社担当までお問合せください。

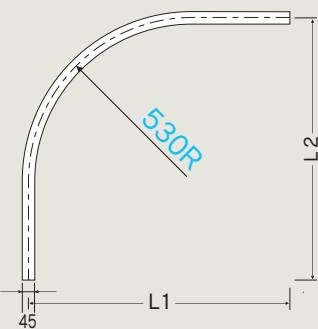
SGカーブレール価格表

(1ケース4本入)

品番	品名	材質	寸法(mm)	価格
27L02-AS	SGカーブレール	特殊アルミ (A6005C)	800×800×530R	¥14,600/本

SGカーブレール曲加工と別注カーブレール価格

●カーブレール寸法図 (mm)



●別注カーブレール加工賃と計算方法

別注カーブレール加工賃は、カーブ1ヶ所当り上代6,000円です。(カット賃含む) ※530mmR、角度付可能

計算方法

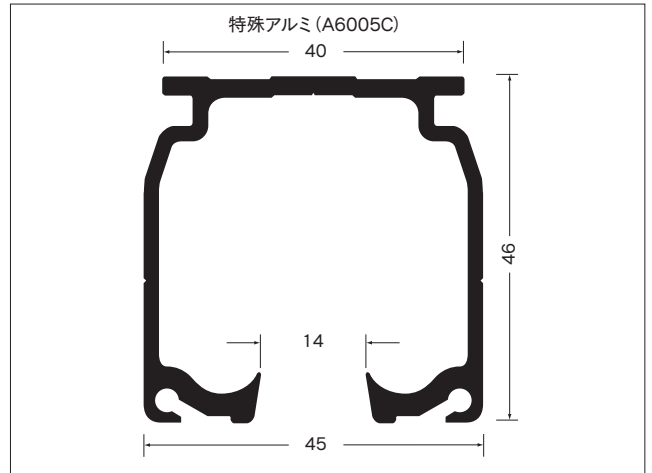
必要寸法 (L1+L2) が取れる「レール価格」 + 「カーブ加工賃」(6,000円)

●別注納期と運賃・梱包費

- 別注カーブレールの納期は、12時までの受注分が翌々営業日出荷となります。
- 運賃・梱包費は数量に関係なく実費を申し受けます。

*別注カーブレールにつきましては、価格・納期をその都度お問合せ下さい。状況により、納期をいただく場合がございます。

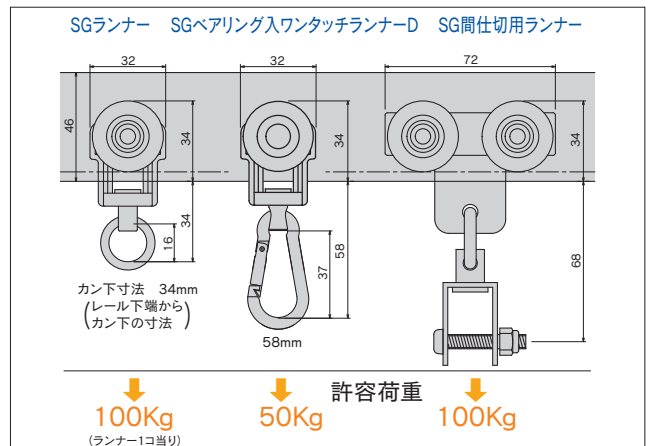
SGレール断面図 (mm)






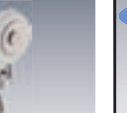

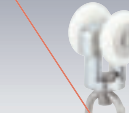
SGブラケット取付間隔とカーテン適正重量表

取付間隔	片開き	両開き
10cm以内	200kgまで	プラス200kgまで
90cm以内	150kgまで	プラス150kgまで
10cm以内	150kgまで	プラス150kgまで


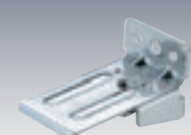
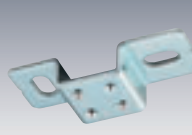

SGランナー寸法図 (mm) と許容荷重



ランナー・U継金具

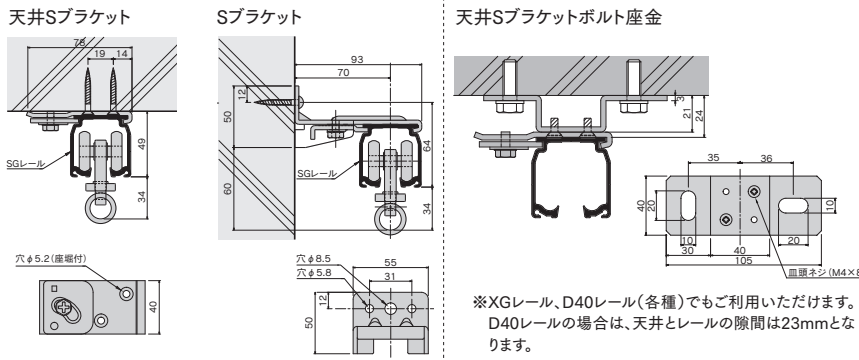
<p>SGランナー</p> <p>重量用 静音</p>  <p>ベアリング入 コロ径30mm</p> <p>カン下寸法 34mm</p> <p>許容荷重100kg (入数30)</p> <p>27T26 ダイカスト・ステンレス ¥4,500/個</p>	<p>SGベアリング入ワンタッチランナーD</p> <p>NEW 静音</p>  <p>ベアリング入 コロ径30mm</p> <p>カン下寸法 58mm</p> <p>許容荷重50kg (入数30)</p> <p>27T29D ダイカスト・ステンレス ¥5,000/個</p>	<p>SGワンタッチランナーD</p> <p>NEW</p>  <p>コロ径 30mm</p> <p>カン下寸法 58mm</p> <p>許容荷重30kg (入数30)</p> <p>27T21D ダイカスト・ステンレス ¥2,700/個</p>	<p>SGベアリング入ワンタッチランナーN</p> <p>静音</p>  <p>ベアリング入 コロ径30mm</p> <p>カン下寸法 58mm</p> <p>許容荷重30kg (入数30)</p> <p>27T29 ダイカスト・ステンレス ¥4,400/個</p>	<p>SGワンタッチランナーN</p>  <p>コロ径30mm</p> <p>カン下寸法 58mm</p> <p>許容荷重30kg (入数30)</p> <p>27T21 ダイカスト・ステンレス ¥2,400/個</p>	<p>SG間仕切用ランナー</p> <p>重量用 静音</p>  <p>ベアリング入 コロ径30mm</p> <p>許容荷重100kg (入数10)</p> <p>27T28 ステンレス ¥16,000/個</p>
---	---	--	--	---	--

ブラケット

<p>SGステン天井Sブラケット</p>  <p>(入数10)</p> <p>27T51 ステンレス ¥2,000/個</p>	<p>SGステンSブラケット</p>  <p>(入数10)</p> <p>27T41 ステンレス ¥3,300/個</p>	<p>SG天井Sブラケットボルト座金</p>  <p>天井Sブラケット取付ビス付 (入数10)</p> <p>27T58 スチール/ユニクロ ¥680/個</p>	<p>SGステン天井Sブラケットボルト座金</p>  <p>天井Sブラケット取付ビス付 (入数10)</p> <p>27T59 ステンレス ¥1,350/個</p>
--	--	--	---

<p>SGステンU継金具N</p>  <p>φ6 M6×55 23 34</p> <p>許容荷重50kg (入数30)</p> <p>97T93 ステンレス ¥900/個</p>	<p>シャックル6φ</p>  <p>φ6 23.5 12 24</p> <p>許容荷重100kg (入数30)</p> <p>G51 スチール/ユニクロ ¥280/個</p>
--	---

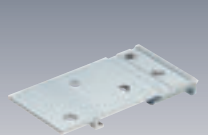
天井Sブラケット Sブラケット 天井Sブラケットボルト座金



※XGレール、D40レール(各種)でもご利用いただけます。D40レールの場合は、天井とレールの隙間は23mmとなります。

XG天井後付Sブラケット

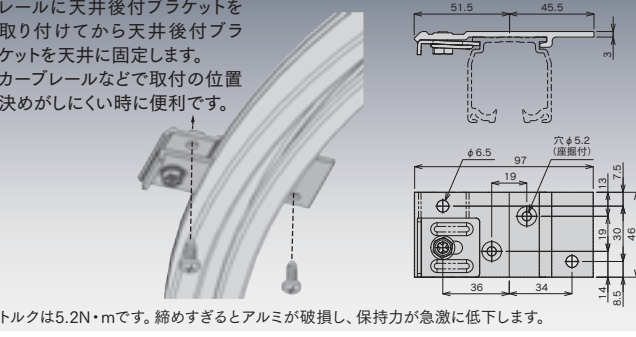
レールに天井後付ブラケットを取り付けてから天井後付ブラケットを天井に固定します。カーレールなどで取付の位置決めがしにくい時に便利です。



※SG兼用 許容荷重80kg (入数10)

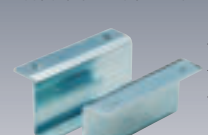
29T52
アルミ・ステンレス
¥1,350/個

※爪固定ネジ (M6) の適正締付トルクは5.2N・mです。締めすぎるとアルミが破損し、保持力が急激に低下します。



SG羽ブラケット

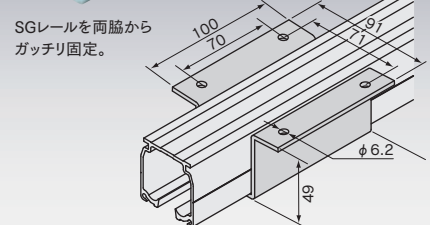
天井面と隙間なく設置が可能




27T56
スチール/ユニクロ
¥2,000/組

(入数10)

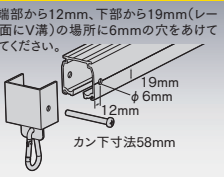
SGレールを両脇からガッチリ固定。



キャップ・ストップ SGステンキャップストップD NEW



●レール端部から12mm、下部から19mm(レールの側面にV溝)の場所に6mmの穴をあけて取付けてください。





φ6mm
19mm
12mm
カン下寸法58mm

(入数20)

27T31D
ステンレス
¥3,000/個

※片開用枠使用時はSGステン壁付ソケットを使用してください。

<p>SGステンキャップストップ</p>  <p>(入数20)</p> <p>27T31 ステンレス ¥2,500/個</p>	<p>SGステン壁付ソケット</p>  <p>(入数20)</p> <p>27T36 ステンレス ¥2,400/個</p>
--	--

ジョイント・継パーツ ※P107をご参照ください

<p>SGステン継カバー</p>  <p>※ジョイントと併用して使用ください。(入数10)</p> <p>27T62 ステンレス ¥3,400/個</p>	<p>SGステンジョイント</p>  <p>100</p> <p>※ジョイント部1ヶ所に2本使用してください。(入数100)</p> <p>27T61 ステンレス ¥120/本</p>	<p>SGステンローレットジョイント</p>  <p>40</p> <p>※ジョイント部1ヶ所に2本使用してください。(入数100)</p> <p>27T63 ステンレス ¥120/本</p>
--	---	---

SGレール参考見積表(Sブラケット・天井Sブラケット)

長さ	価格		部品明細					
	ステンSブラケット	ステン天井Sブラケット	レール	キャップストップD	ベアリング入ワンタッチランナーD	ブラケット	ジョイント	継カバー
2.00m	¥86,500	¥82,600	2m1本	2個	12個	3個	—	—
3.00m	¥128,400	¥121,900	3m1本	2個	18個	5個	—	—
4.00m	¥167,000	¥159,200	4m1本	2個	24個	6個	—	—
5.00m	¥209,240	¥200,140	2m1本/3m1本	2個	30個	7個	2本	1個
6.00m	¥247,840	¥237,440	3m1本/3m1本	2個	36個	8個	2本	1個
7.00m	¥286,440	¥274,740	3m1本/4m1本	2個	42個	9個	2本	1個
8.00m	¥325,040	¥312,040	4m1本/4m1本	2個	48個	10個	2本	1個
9.00m	¥367,280	¥352,980	3m3本	2個	54個	11個	4本	2個
10.00m	¥405,880	¥390,280	3m2本/4m1本	2個	60個	12個	4本	2個

※ブラケット、ランナーの個数は、現場の状況によって追加してください。※部材のみの価格です。組込賃は含まれておりません。※5mレールの出荷には実費運賃・梱包費がかかります。その都度、当社担当までお問合せください。

OS新製品・施工事例
ラインナップ
OSマルチキーゼ
OSエコレール
OS間仕切ポール
OSネットカーテン
OSかんたんカーテン
OSのれんシート
OSフレーム
OSテントバー
オフショウ部材
各種成形材