

# ミニポール

## 取り付け説明書

## お客様へ

この度はOS間仕切ポールをお買い求めいただき、誠にありがとうございます。ご使用前にこの説明書をご覧ください、正しくお取り扱いいただきますよう、お願い致します。

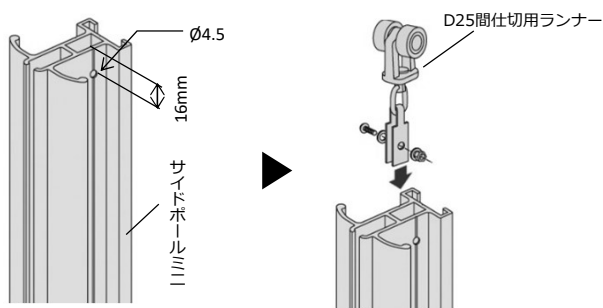
※記載の諸条件を守っていただけない場合、取り付け後の落下・破損などの事故が起こる場合があります。

1

### サイドポールミニ穴開け

サイドポールミニの上側から16mmの位置に $\phi 4.5$ mmの貫通穴を開け、間仕切用ランナーを取付ける。

※注意 必ず両サイドから穴を開けてください。

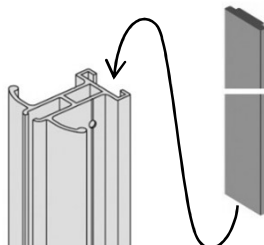


2

### MGベルトミニの取り付け

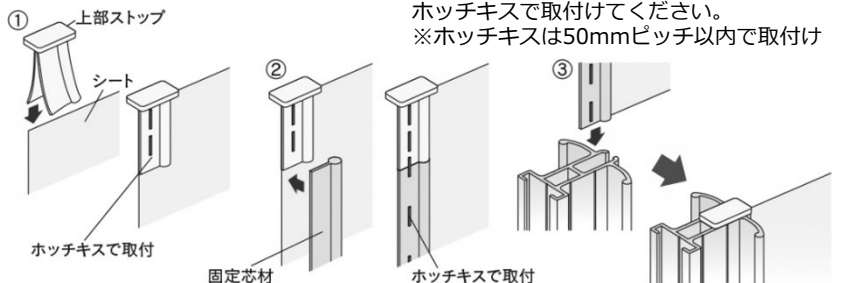
サイドポールミニ端部よりMGベルトミニを挿入します。

※MGベルトには左右でN極（V溝側）、S極があります。片開用枠ミニとくっつける際、向きにご注意ください。



3

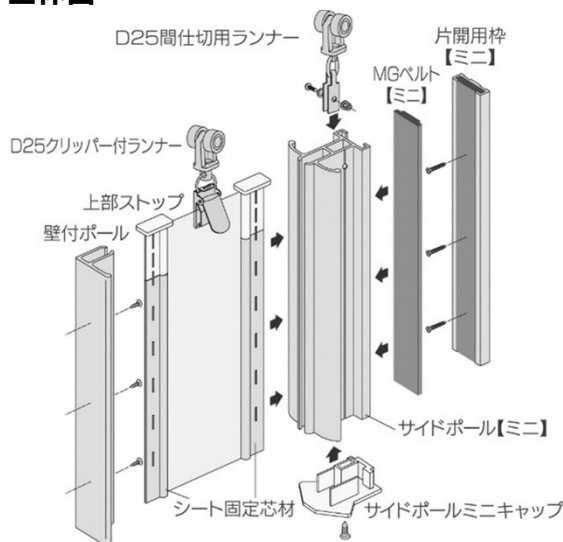
### シート取付方法



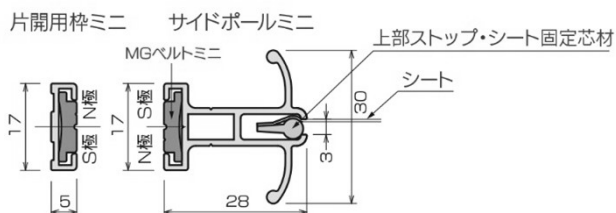
ポールを取付ける側の生地の上に上部ストップをホッチキス（家庭用）で取付けてください。

生地を取付けた固定芯材をポールの上部から差込んでください。

### ■ 全体図



### ■ サイドポールミニ寸法図



- 上から下まで隙間なく強力にくっつきます。中央でN・S極がわかれています。（N極にはV溝あり）逆になるよう取付けてください。ポールの面がずれることなくピッタリ揃います。

本製品の取り付け、取り扱いにつきまして、ご不明な点がございましたら商品購入先の販売店もしくは当社岡田装飾金物株式会社にお問い合わせいただき、ご理解された上で、お取り扱いください。